

## **История компании**

Компания была основана 5 января 1993 года и стала интенсивно развивающимся предприятием по продаже насосного оборудования.

Компания «ДЖИЛЕКС» одной из первых на российском рынке стала осваивать весь комплекс задач по подаче, очистке и отводу воды, опираясь на опыт ведущих мировых производителей и накапливая собственный опыт и знания в области оборудования для водоснабжения.

Для лучшей адаптации оборудования к нуждам отечественного потребителя компания основала в 2000 году собственное производство в г. Климовске (ныне г. Подольск) Московской области.

В настоящее время компания «ДЖИЛЕКС» уже приобрела статус крупнейшего и ведущего производителя оборудования для водоснабжения высокого качества, как на территории России, так и стран ближнего зарубежья.

## **Продукция компании «ДЖИЛЕКС»**

В настоящее время завод предлагает своим клиентам широкий ассортимент насосного оборудования и комплектующих для разных инженерных систем.

## **О заводе**

На территории завода находятся производственные и складские помещения, собственный автопарк, сервисный центр и фирменный магазин.

Производство «ДЖИЛЕКС» автоматизировано на 80 %.

Цеха оснащены высокоточными станками и роботизированной техникой европейского и американского производства, плавильным оборудованием, а также сборочными конвейерами.

Конструкторский отдел постоянно разрабатывает новые модели оборудования, а также улучшает и совершенствует оборудование основного ассортимента.

Складской комплекс оснащен цифровой системой складского учета, конвейером для сборки заказов, многочисленными терминалами для загрузки товара, комфортной зоной ожидания и гостевой парковкой.

Все это ключ к успеху компании.

## **Цель компании**

Главная цель компании – гарантировать потребителю качество и доступность производимого оборудования.



# СОДЕРЖАНИЕ

## ПОГРУЖНЫЕ НАСОСЫ

Насосы «ВОДОМЕТ ЗДК».....	4
Насосы «ВОДОМЕТ ЗД».....	10
Насосы «ВОДОМЕТ».....	16
Насосы «ВОДОМЕТ» А.....	22
Система автоматического водоснабжения «ВОДОМЕТ».....	28
Насосы «ВИНТОВИК».....	34
Насосы серии «ДРЕНАЖНИК».....	40
Насосы серии «ФЕКАЛЬНИК».....	44

## ПОВЕРХНОСТНЫЕ НАСОСЫ

Насосы «ВИХРЕВИК».....	50
Насосы-автоматы «ВИХРЕВИК».....	52
Насосы «ДЖАМБО».....	56
Насосы-автоматы «ДЖАМБО».....	62
Насосы-автоматы «ДЖАМБО» П-К «Комфорт».....	68
Насос-автомат «КОМФОРТ ПРО».....	74
Циркуляционные насосы «ЦИРКУЛЬ» PREMIUM для ГВС.....	80
Циркуляционные насосы «ЦИРКУЛЬ» PREMIUM.....	84
Циркуляционные насосы «ЦИРКУЛЬ».....	88

## ОБОРУДОВАНИЕ ДЛЯ ОБУСТРОЙСТВА СКВАЖИН И КОЛОДЦЕВ

Комплект для обустройства скважин и автоматизации водоснабжения «КРОТ».....	92
Оголовки скважинные ОСП «ХИТ» и ОСПБ.....	98
Крышка скважины КС.....	104
Адаптер колодезный «АК».....	108
Базовое решение автоматизации «БРА».....	112
Скважинный адаптер улучшенный «САУ».....	116

## КОМПЛЕКСНОЕ РЕШЕНИЕ АВТОМАТИЗАЦИИ НА БАКЕ

КРАБ и КРАБ-Т.....	120
--------------------	-----

## ОЧИСТКА ВОДЫ

Корпуса для картриджного фильтра.....	128
Элементы фильтрующие.....	134

## ГИДРОАККУМУЛЯТОРЫ И РАСШИРИТЕЛЬНЫЕ БАКИ

Гидроаккумуляторы для систем водоснабжения.....	140
Расширительные баки для систем отопления.....	148

## ШЛАНГИ И ТРУБЫ

Шланг и комплект для всасывания «УЖ».....	154
Шланг и удлинитель шланга «УДАВ».....	160
Трубы ПНД.....	166

## ФИТИНГИ

Компрессионные фитинги для труб ПНД.....	170
Компрессионные фитинги для шланга и удлинителя шланга «УДАВ».....	172

## КОМПЛЕКТУЮЩИЕ К НАСОСНОМУ ОБОРУДОВАНИЮ

Комплект автоматики на баке «КАБ».....	174
Блок автоматики.....	176
Реле давления «РДМ - 5».....	177
Манометр «MDA 50/6» (аксиальный).....	177
Выключатель поплавковый.....	178
Ключ монтажный для фитингов 20/66.....	178
Мембрана гидроаккумулятора.....	178
Кронштейн для расширительного бака.....	179
Кронштейн для насосной станции на базе ГА 24 л.....	179
Клапан обратный 1", латунное седло.....	179
Водозаборный фильтр.....	180
Штуцер (нипель) 1" П х 1" П.....	180
3-х, 4-х и 5-ти выводные штуцеры.....	180
Шланг «TF 800 FC» в металлооплетке.....	181
Фланец ГА 24-150 л (пластиковый).....	181
Демонстрационный комплект для скважинных насосов.....	181
Сливной клапан 32.....	182
Клапан сливной ПРО.....	184

# «ВОДОМЕТ ЗДК»

КЛАССИКА ПОГРУЖЕНИЯ!

**НОВИНКА!**





# «ВОДОМЕТ ЗДК»

## ПОГРУЖНЫЕ НАСОСЫ

Погружные насосы «ВОДОМЕТ ЗДК» предназначены для подачи чистой воды из скважин с внутренним диаметром 90 мм и более, а также колодцев, резервуаров и водоемов. Применяются в системах автоматического водоснабжения домов и коттеджей. Используются для заполнения емкостей, полива и орошения.



Диаметр насоса 76 мм позволяет работать в скважинах с внутренним диаметром от 90 мм



Все части насоса, соприкасающиеся с перекачиваемой водой, изготовлены из материалов, разрешённых для контакта с пищевыми продуктами



Перекачивает воду с содержанием песка не более 180 г на 1 м<sup>3</sup>



Могут работать как в вертикальном, так и в горизонтальном положениях



Защищен от перегрева



Забор воды в центральной части корпуса насоса



Плавающие рабочие колеса



Удобный наконечник для облегчения монтажа насоса





## МОДЕЛЬНЫЙ РЯД

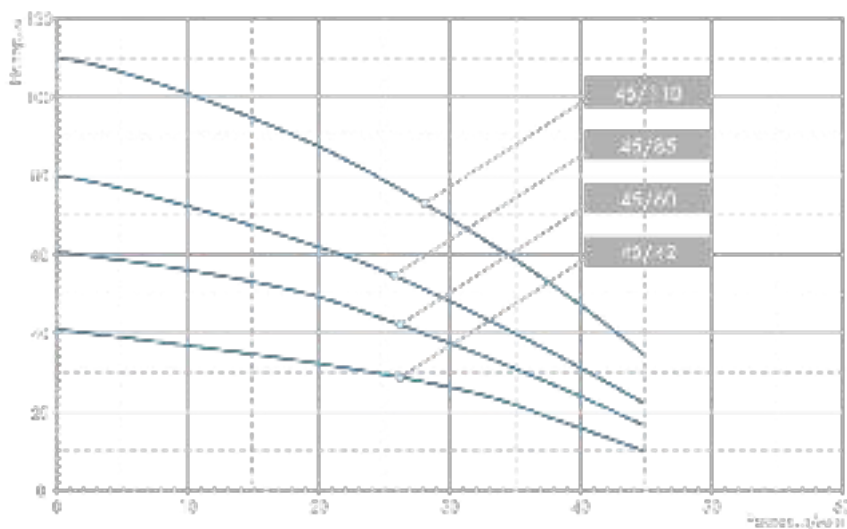


Пример обозначения: «ВОДОМЕТ З\*ДК\*\*» 45\*\*\*/42\*\*\*\*  
 \* диаметр насоса 3 дюйма (76 мм).  
 \*\* классическая модель погружного насоса.  
 \*\*\* максимальный расход при свободном изливе, л/мин.  
 \*\*\*\* максимальный напор при закрытых водоразборных кранах, м.

## ТЕХНИЧЕСКИЕ ХАРАКТЕРИСТИКИ

Наименование		45/42	45/60	45/85	45/110
Артикул		5603	5604	5605	5606
Максимальный расход	л/мин	45			
Максимальный напор	м	42	60	85	110
Напряжение	В	~220±10%			
Потребляемый ток, не более	А	2,5	3,5	4,5	5,5
Потребляемая мощность	Вт	550	800	1000	1200
Длина сетевого кабеля	м	20	35	50	65
Диаметр насоса	мм	76			
Макс. глубина погружения под зеркало воды	м	80			
Присоединительный размер	дюйм	1			
Степень защиты		IPX8			
Гарантийный срок		2 года			
Температура перекачиваемой воды	°С	от +1 до +35			

## РАСХОДНО-НАПОРНЫЕ ХАРАКТЕРИСТИКИ



Данные характеристики были получены при испытании с холодной чистой водой без газа и абразивных примесей, а также напорной магистралью согласно модели насоса и напряжением 220 В.

## ОГРАНИЧЕНИЯ

1. Не рекомендуется заужение напорной магистрали < 25 мм.
2. Запрещается подвешивание насоса в источнике за сетевой кабель.
3. Запрещается погружать насос глубже 80 м под зеркало воды.
4. Допустимое содержание песка в воде — не более 180 г/м<sup>3</sup>.
5. Расход, превышающий дебит скважины, не допускается.
6. В случае нестабильности напряжения в сети необходимо установить стабилизатор напряжения.
7. Не рекомендуется включение насоса чаще 20 раз в час.

## ПОДБОР

Выбор погружных насосов «ВОДОМЕТ ЗДК» для систем автоматического водоснабжения (с реле давления и гидроаккумулятором) производится специалистом на стадии проектирования системы, в зависимости от конкретных требований потребителя.

**ВНИМАНИЕ!** Представленный ниже подбор является ориентировочным. Расчет, в большинстве случаев, производится индивидуально, исходя из сложности задачи и многих других факторов.

### Таблица подбора погружного насоса «ВОДОМЕТ ЗДК»:

Расстояние от зеркала воды (динамический уровень) до реле давления (по вертикали), м	Количество одновременно открытых кранов (при условии использования реле давления с диапазоном работы: включение - 1,4 бар, отключение - 2,8 бар и удалении от источника по горизонтали не более 20 метров)			
	1	2	3	4
5	45/42	45/42	45/60	45/85
10	45/42	45/42	45/60	45/85
15	45/60	45/60	45/85	45/110
20	45/60	45/60	45/85	45/110
25	45/60	45/85	45/110	45/110
30	45/85	45/85	45/110	45/110
35	45/85	45/85	45/110	45/110
40	45/85	45/85	45/110	
45	45/85	45/85	45/110	
50	45/110	45/110	45/110	
55	45/110	45/110		
60	45/110	45/110		
65	45/110	45/110		
70	45/110			



Расстояние по вертикали от зеркала воды (динамический уровень) до реле давления, м

Для более точного расчета по индивидуальным параметрам предлагаем Вам связаться с нашей службой технической поддержки по телефону: 8 (499) 400-55-55 (доб. 48-10 или 48-11).

## ДОПОЛНИТЕЛЬНОЕ ОБОРУДОВАНИЕ



Блок автоматики  
арт. 9001 (стр. 176)



Комплект автоматики  
на баке «КАБ»  
арт. 9039 (стр. 174)



Скважинный адаптер  
улучшенный «САУ»  
арт. 9025 (стр. 116)



Оголовок скважинный  
(стр. 98)



Сливной клапан 32  
арт. 9086 (стр. 182)



Клапан сливной  
ПРО 32x32  
арт. 9159 (стр. 184)



Корпус для  
картриджного фильтра  
(стр. 128)



Элемент  
фильтрующий  
(стр. 134)



Система  
КРАБ и КРАБ-Т  
(стр. 120)



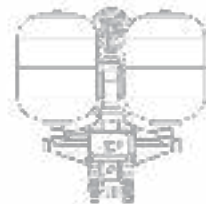
Комплект «КРОТ»  
(стр. 92)



Гидроаккумулятор  
(стр. 140)



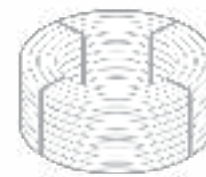
Адаптер колодезный «АК»  
арт. 3600 (стр. 148)



Базовое решение  
автоматизации «БРА»  
арт. 3500 (стр. 112)



Крышка скважины КС  
арт. 6050 (стр. 104)



Трубы ПНД  
(стр. 166)



Клапан обратный 32  
арт. 9293 (стр. 170)



Фитинги для труб ПНД  
(стр. 170)



Демонстрационный  
комплект для погружных  
насосов  
арт. 1000 (стр. 181)

Наведите камеру смартфона  
и ознакомьтесь подробнее  
с погружными насосами  
«ВОДОМЕТ ЗДК»  
на сайте [www.jeelex.ru](http://www.jeelex.ru)





# **«ВОДОМЕТ ЗД»**

**НОВАЯ ФОРМА –  
НОВЫЕ ВОЗМОЖНОСТИ!**





# «ВОДОМЕТ ЗД»

## ПОГРУЖНЫЕ НАСОСЫ

Погружные насосы «ВОДОМЕТ ЗД» предназначены для подачи чистой воды из скважин с внутренним диаметром от 90 мм и более, а также из колодцев, резервуаров и водоемов. Применяются в системах автоматического водоснабжения домов и коттеджей, а также для заполнения емкостей, полива и орошения.



Диаметр насоса 78 мм позволяет работать в скважинах с внутренним диаметром от 90 мм



Все части насоса, соприкасающиеся с перекачиваемой водой, изготовлены из материалов, разрешённых для контакта с пищевыми продуктами



Новая конусообразная форма фильтра облегчает монтаж насоса в скважине



Могут работать как в вертикальном, так и в горизонтальном положениях



Двигатель охлаждается перекачиваемой водой



Возможна работа насоса при неполном погружении в воду (от 25 - 30 см)



Комплектуется фирменным обратным клапаном



Могут перекачивать воду с содержанием песка до 2 кг на 1 м<sup>3</sup> воды и максимальным размером частиц не более 2 мм



Защищен от перегрева



Резьбовая латунная втулка



# НОВЫЙ ФИЛЬТР



Съемный водозаборный фильтр защищает насос от попадания внутрь грязи и песка.

Площадь поверхности сетки в несколько раз больше, чем у насосов классической конструкции. Благодаря этому насос может нормально работать даже при частичном засорении водозаборного фильтра.

## МОДЕЛЬНЫЙ РЯД



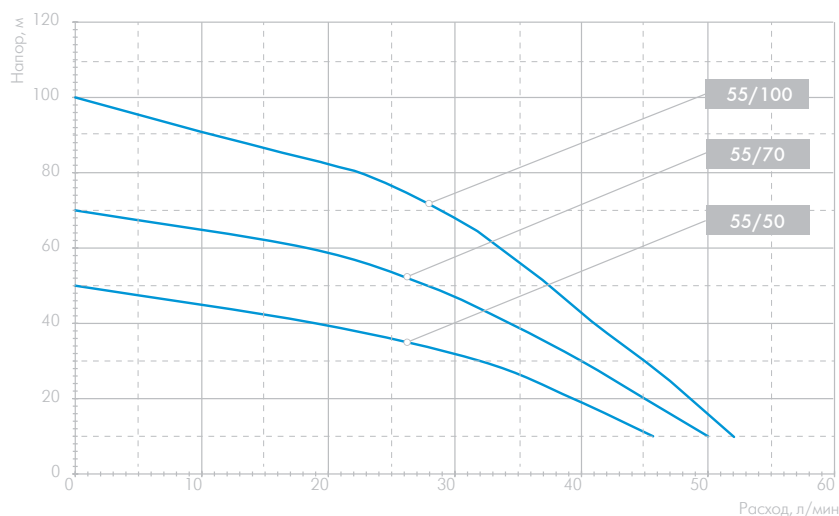
Пример обозначения: «ВОДОМЕТ 3Д» 55\*/50\*\*

\* максимальный расход, л/мин; \*\* максимальный напор, м.

## ТЕХНИЧЕСКИЕ ХАРАКТЕРИСТИКИ

Наименование		55/50	55/70	55/100
Артикул		5600	5601	5602
Максимальный расход	л/мин	55		
Максимальный напор	м	50	70	100
Напряжение	В	~220±10%		
Потребляемый ток, не более	А	3,3	4,4	6
Потребляемая мощность	Вт	700	900	1300
Длина сетевого кабеля	м	20	30	50
Диаметр насоса	мм	78		
Максимальный размер пропускаемых частиц	мм	2		
Макс. глубина погружения под зеркало воды	м	30		
Присоединительный размер	дюйм	1		
Степень защиты		IPX8		
Гарантийный срок		3 года		
Температура перекачиваемой воды	°С	от +1 до +35		

## РАСХОДНО-НАПОРНЫЕ ХАРАКТЕРИСТИКИ



Данные характеристики были получены экспериментальным путем при перекачивании чистой воды без примесей и газов с использованием стабилизатора напряжения и магистральной трубы соответствующего диаметра.

## ОГРАНИЧЕНИЯ

1. Не рекомендуется заужение напорной магистрали < 25 мм.
2. Запрещается подвешивание насоса в источнике за сетевой кабель.
3. Запрещается погружать насос глубже 30 м под зеркало воды.
4. Запрещается устанавливать насос на дно источника или ближе 1 м от дна.
5. Запрещается использовать насос, если расход воды через него менее 3 л/мин.
6. В случае нестабильности напряжения в сети необходимо установить стабилизатор напряжения.
7. Не рекомендуется включение насоса чаще 20 раз в час.

## ПОДБОР

Выбор погружных насосов «ВОДОМЕТ ЗД» для систем автоматического водоснабжения (с реле давления и гидроаккумулятором) производится специалистом на стадии проектирования системы, в зависимости от конкретных требований потребителя.

**ВНИМАНИЕ!** Представленный ниже подбор является ориентировочным. Расчет, в большинстве случаев, производится индивидуально, исходя из сложности задачи и многих других факторов.

**Таблица подбора погружного насоса «ВОДОМЕТ ЗД»:**

Расстояние от зеркала воды (динамический уровень) до реле давления (по вертикали), м	Количество одновременно открытых кранов (при условии использования реле давления с диапазоном работы: включение - 1,4 бар, отключение - 2,8 бар и удалении от источника по горизонтали не более 20 метров)			
	1	2	3	4
5	55/50	55/50	55/70	55/100
10	55/50	55/50	55/70	55/100
15	55/50	55/70	55/70	55/100
20	55/70	55/70	55/70	55/100
25	55/70	55/70	55/100	
30	55/70	55/70	55/100	
35	55/70	55/100	55/100	
40	55/100	55/100	55/100	
45	55/100	55/100	55/100	
50	55/100	55/100		
55	55/100	55/100		
60	55/100			

Расстояние по горизонтали от источника воды до реле давления, м

Значение отключения автоматики (2,8 бар)

Расстояние по вертикали от зеркала воды (динамический уровень) до реле давления, м

Для более точного расчета по индивидуальным параметрам предлагаем Вам связаться с нашей службой технической поддержки по телефону: 8 (499) 400-55-55 (доб. 48-10 или 48-11).

## ДОПОЛНИТЕЛЬНОЕ ОБОРУДОВАНИЕ



Блок автоматики  
арт. 9001 (стр. 176)



Комплект автоматики  
на баке «КАБ»  
арт. 9039 (стр. 174)



Скважинный адаптер  
улучшенный «САУ»  
арт. 9025 (стр. 116)



Оголовок скважинный  
(стр. 98)



Сливной клапан 32  
арт. 9086 (стр. 182)



Клапан сливной  
ПРО 32x32  
арт. 9159 (стр. 182)



Корпус для  
картриджного фильтра  
(стр. 128)



Элемент  
фильтрующий  
(стр. 134)



Система  
КРАБ и КРАБ-Т  
(стр. 120)



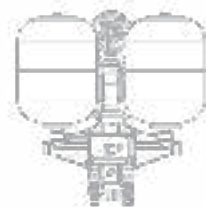
Комплект «КРОТ»  
(стр. 92)



Гидроаккумулятор  
(стр. 140)



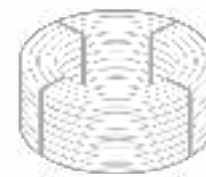
Адаптер колодезный «АК»  
арт. 3600 (стр. 108)



Базовое решение  
автоматизации «БРА»  
арт. 3500 (стр. 112)



Крышка скважины КС  
арт. 6050 (стр. 104)



Трубы ПНД  
(стр. 166)



Клапан обратный 32  
арт. 9293 (стр. 170)



Фитинги для труб ПНД  
(стр. 170)




Демонстрационный  
комплект для погружных  
насосов  
арт. 1000 (стр. 181)

Наведите камеру смартфона  
и ознакомьтесь подробнее  
с погружными насосами  
«ВОДОМЕТ 3Д»  
на сайте [www.jeelex.ru](http://www.jeelex.ru)







**«ВОДОМЕТ»**  
ВРЕМЯ ПОГРУЖАТЬ!



# «ВОДОМЕТ»

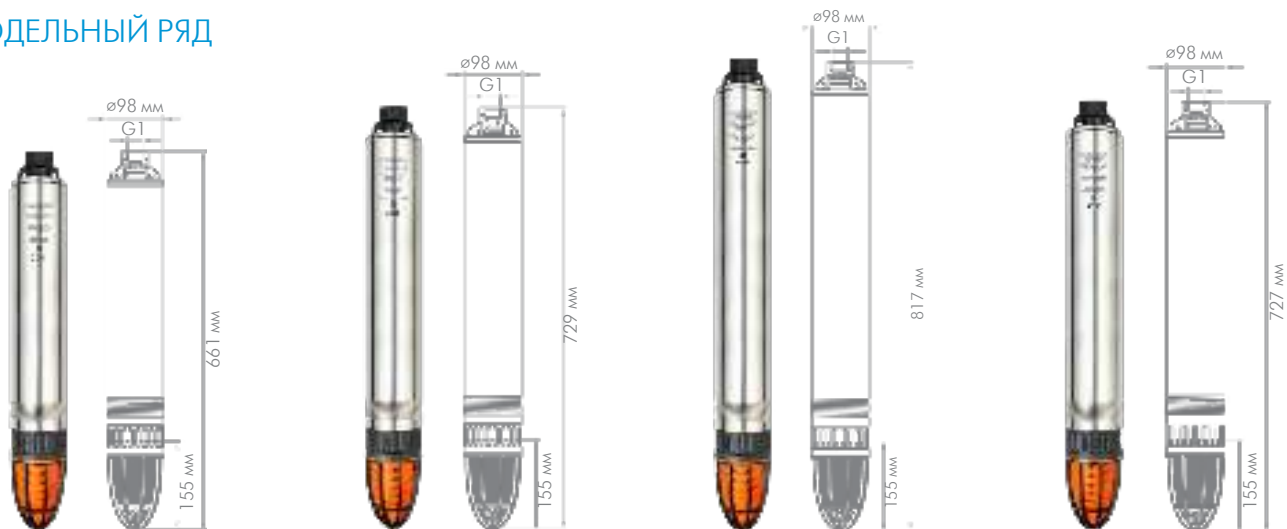
## ПОГРУЖНЫЕ НАСОСЫ

Погружные насосы «ВОДОМЕТ» предназначены для подачи чистой воды из скважин с внутренним диаметром 110 мм и более, а также из колодцев, резервуаров и водоемов. Применяются в системах автоматического водоснабжения домов и коттеджей, а также для заполнения емкостей, полива и орошения.

- ✓ Могут работать как в вертикальном, так и в горизонтальном положениях
- ✓ Все части насоса, соприкасающиеся с перекачиваемой водой, изготовлены из материалов, разрешённых для контакта с пищевыми продуктами
- ✓ Двигатель охлаждается перекачиваемой водой
- ✓ Симметричные проушины для ровного подвешивания насоса на тросе
- ✓ Защищен от перегрева
- ✓ Возможна работа насоса при неполном погружении в воду (от 25 до 30 см)
- ✓ Новая конусообразная форма фильтра облегчает монтаж насоса в скважину
- ✓ Комплектуется фирменным обратным клапаном
- ✓ Резьбовая латунная втулка
- ✓ Могут перекачивать воду с содержанием песка до 2 кг на 1 м<sup>3</sup> воды и максимальным размером частиц не более 2 мм



## МОДЕЛЬНЫЙ РЯД



«ВОДОМЕТ» 55/35 (арт. 5535)

«ВОДОМЕТ» 40/50 (арт. 4050)

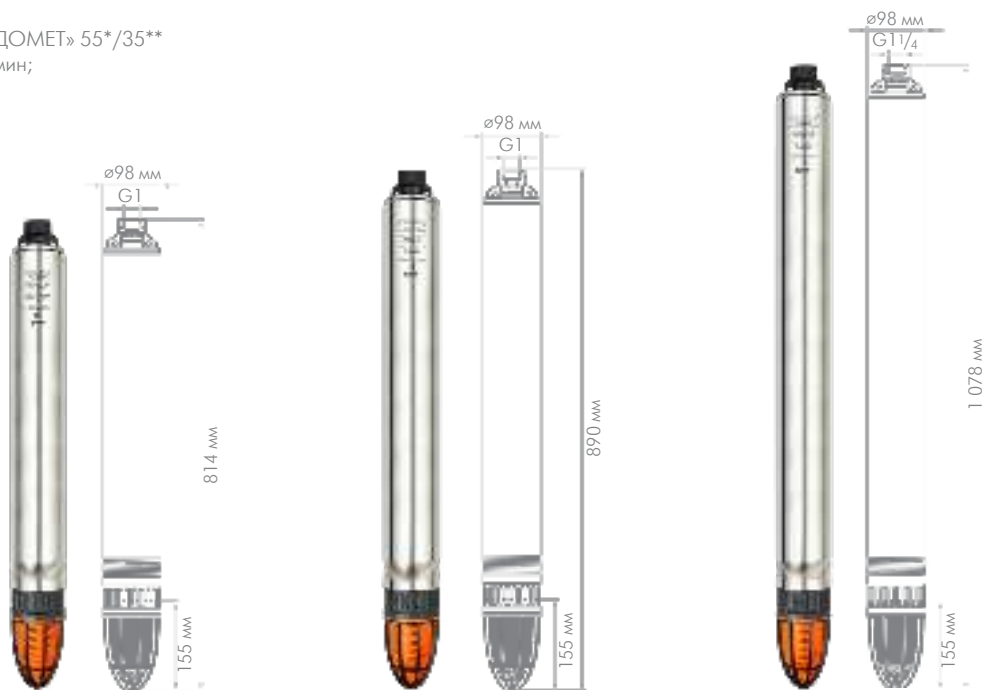
«ВОДОМЕТ» 40/75 (арт. 4075)

«ВОДОМЕТ» 55/50 (арт. 5550)

Пример обозначения: «ВОДОМЕТ» 55\*/35\*\*

\* максимальный расход, л/мин;

\*\* максимальный напор, м.



«ВОДОМЕТ» 55/75 (арт. 5575)

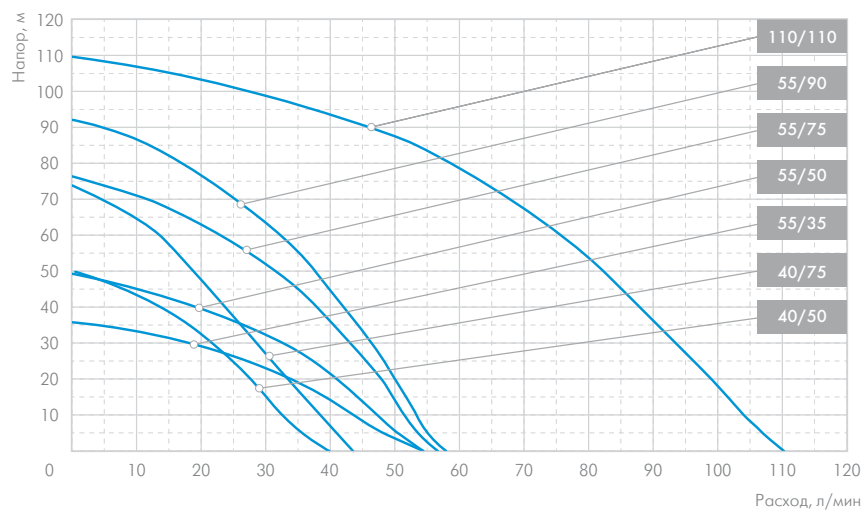
«ВОДОМЕТ» 55/90 (арт. 5590)

«ВОДОМЕТ» 110/110 (арт. 1111)

## ТЕХНИЧЕСКИЕ ХАРАКТЕРИСТИКИ

Наименование		40/50	40/75	55/35	55/50	55/75	55/90	110/110
Артикул		4050	4075	5535	5550	5575	5590	1111
Максимальный расход	л/мин	40	40	55	55	55	55	110
Максимальный напор	м	50	75	35	50	75	90	110
Напряжение	В	~220±10%						
Потребляемый ток, не более	А	2,3	3	2	2,7	3,7	5,5	9,1
Потребляемая мощность	Вт	520	670	460	600	900	1200	1800
Длина сетевого кабеля	м	20	30	10	20	30	50	70
Диаметр насоса	мм	98						
Максимальный размер пропускаемых частиц	мм	2						
Макс. глубина погружения под зеркало воды	м	30						
Присоединительный размер	дюйм	1						1 1/4
Степень защиты		IPX8						
Гарантийный срок		3 года						
Температура перекачиваемой воды	°С	от +1 до +35						

## РАСХОДНО-НАПОРНЫЕ ХАРАКТЕРИСТИКИ



Данные характеристики были получены экспериментальным путем при перекачивании чистой воды без примесей и газов с использованием стабилизатора напряжения и магистральной трубы соответствующего диаметра.

## ОГРАНИЧЕНИЯ

1. Насос «ВОДОМЕТ» 55/35 не рекомендуется использовать в системах автоматического водоснабжения, так как его характеристики не обеспечивают запаса по давлению для работы автоматики.
2. Не рекомендуется заужение напорной магистрали < 25 мм (для насоса «ВОДОМЕТ» 110/110 < 32 мм).
3. Запрещается подвешивание насоса в источнике за сетевой кабель.
4. Запрещается погружать насос глубже 30 м под зеркало воды.
5. Запрещается устанавливать насос на дно источника или ближе 1 м от дна.
6. Запрещается использовать насос, если расход воды через него менее 3 л/мин.
7. В случае нестабильного напряжения в сети необходимо установить стабилизатор напряжения.
8. Не рекомендуется включение насоса чаще 20 раз в час.



## ПОДБОР

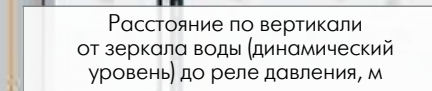
Выбор погружных насосов «ВОДОМЕТ» для систем автоматического водоснабжения (с реле давления и гидроаккумулятором) производится специалистом на стадии проектирования системы, в зависимости от конкретных требований потребителя.

**ВНИМАНИЕ!** Представленный ниже подбор является ориентировочным. Расчет, в большинстве случаев, производится индивидуально, исходя из сложности задачи и многих других факторов.

**ВНИМАНИЕ!** «ВОДОМЕТ» 55/35 не рекомендуется использовать в системах автоматического водоснабжения (с реле давления), так как его характеристики не обеспечивают запаса по давлению для работы автоматики (реле давления).

### Таблица подбора погружного насоса «ВОДОМЕТ»:

Расстояние от зеркала воды (динамический уровень) до реле давления (по вертикали), м	Количество одновременно открытых кранов (при условии использования реле давления с диапазоном работы: включение - 1,4 бар, отключение - 2,8 бар и удалении от источника по горизонтали не более 20 метров)				
	1	2	3	4	5
5	40/50, 55/50	40/50, 55/50	40/75	55/75	55/90
10	40/50, 55/50	55/50	40/75	55/75	55/90
15	40/50, 55/50	40/75	55/75	55/90	110/110
20	40/75	40/75	55/75	55/90	110/110
25	40/75	40/75	55/75	55/90	110/110
30	40/75	55/75	55/90	110/110	110/110
35	40/75	55/75	55/90	110/110	110/110
40	55/75	55/90	55/90	110/110	110/110
45	55/90	55/90	110/110	110/110	110/110
50	55/90	55/90	110/110	110/110	110/110
55	55/90	110/110	110/110	110/110	110/110
60	110/110	110/110	110/110	110/110	110/110
65	110/110	110/110	110/110	110/110	110/110
70	110/110	110/110	110/110	110/110	110/110



Для более точного расчета по индивидуальным параметрам предлагаем Вам связаться с нашей службой технической поддержки по телефону:  
8 (499) 400-55-55 (доб. 48-10 или 48-11).



## ДОПОЛНИТЕЛЬНОЕ ОБОРУДОВАНИЕ



Блок автоматики  
арт. 9001 (стр. 176)



Комплект автоматики  
на баке «КАБ»  
арт. 9039 (стр. 174)



Скважинный адаптер  
улучшенный «САУ»  
арт. 9025 (стр. 116)



Оголовок скважинный  
(стр. 98)



Сливной клапан 32  
арт. 9086 (стр. 182)



Клапан сливной  
ПРО 32x32  
арт. 9159 (стр. 184)



Корпус для  
картриджного фильтра  
(стр. 128)



Элемент  
фильтрующий  
(стр. 134)



Система  
КРАБ и КРАБ-Т  
(стр. 120)



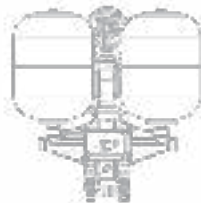
Комплект «КРОТ»  
(стр. 92)



Гидроаккумулятор  
(стр. 140)



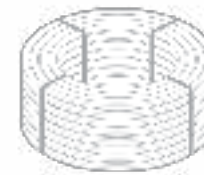
Адаптер колодезный «АК»  
арт. 3600 (стр. 108)



Базовое решение  
автоматизации «БРА»  
арт. 3500 (стр. 112)



Крышка скважины КС  
арт. 6050 (стр. 104)



Трубы ПНД  
(стр. 166)



Клапан обратный 32  
арт. 9293 (стр. 170)



Фитинги для труб ПНД  
(стр. 170)



Демонстрационный  
комплект для погружных  
насосов  
арт. 1000 (стр. 181)

Наведите камеру смартфона  
и ознакомьтесь подробнее  
с погружными насосами  
«ВОДОМЕТ»  
на сайте [www.jeelex.ru](http://www.jeelex.ru)



# «ВОДОМЕТ» А

ХОЗЯИН ВАШЕГО  
КОЛОДЦА!





# «ВОДОМЕТ» А

## ПОГРУЖНЫЕ НАСОСЫ

Погружные насосы «ВОДОМЕТ» А предназначены для подачи чистой воды из колодцев, резервуаров и открытых водоемов. Применяются в основном в системах автоматического водоснабжения домов и коттеджей, а также для заполнения емкостей, полива и орошения.

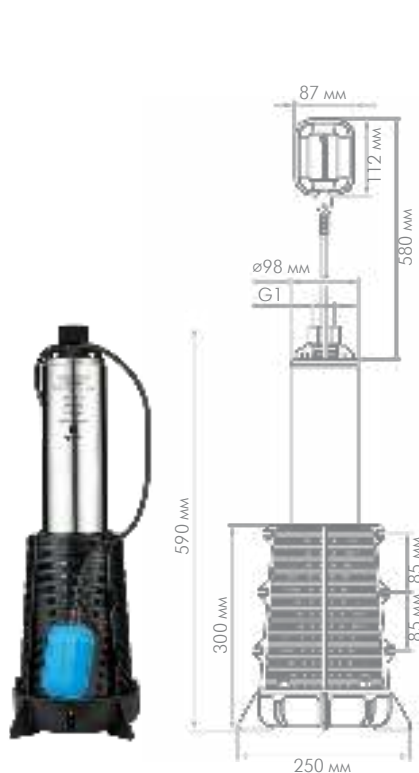
- ✓ Все части насоса, соприкасающиеся с перекачиваемой водой, изготовлены из материалов, разрешенных для контакта с пищевыми продуктами
- ✓ Дренажные каналы снижают нагрузку на двигатель и гидравлическую часть при запуске и остановке насоса
- ✓ Оснащается поплавковым выключателем, предохраняющим насос от работы без воды (сухого хода)
- ✓ Комплектуется фирменным обратным клапаном
- ✓ Защищен от перегрева
- ✓ Могут перекачивать воду с содержанием песка до 2 кг на 1 м<sup>3</sup> воды и максимальным размером частиц не более 2 мм
- ✓ Симметричные проушины для ровного подвешивания насоса на тросе
- ✓ Донный фильтр защищает насос от попадания внутрь грязи и песка
- ✓ Двигатель охлаждается перекачиваемой водой
- ✓ Резьбовая латунная втулка



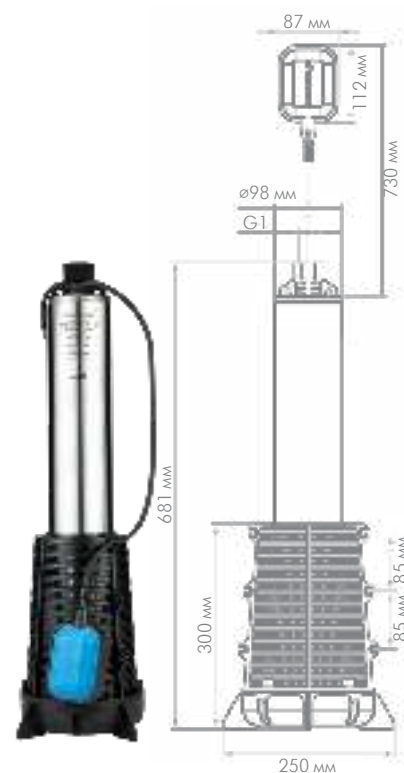
## МОДЕЛЬНЫЙ РЯД



«ВОДОМЕТ» 55/35 А  
(арт. 6535)



«ВОДОМЕТ» 55/50 А  
(арт. 6550)



«ВОДОМЕТ» 55/75 А  
(арт. 6575)

Пример обозначения: «ВОДОМЕТ» 55\*/35\*\* А\*\*\*

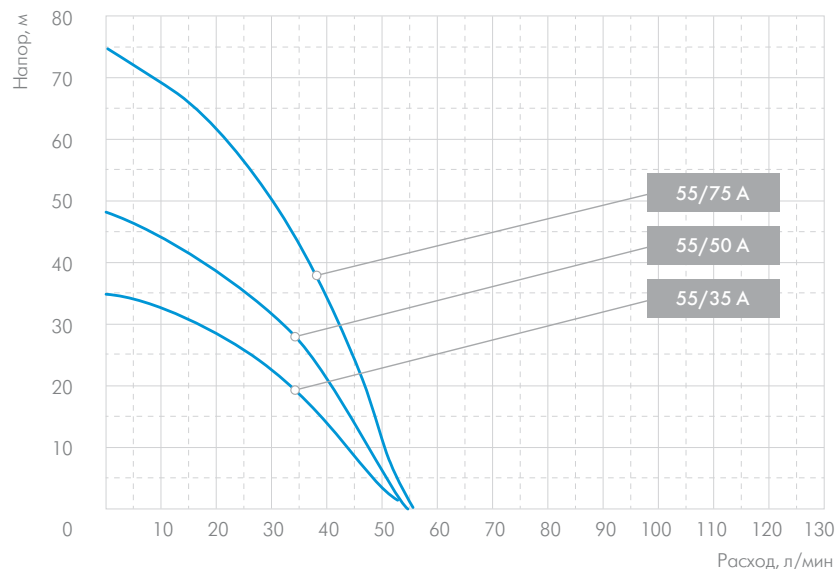
\* максимальный расход, л/мин; \*\* максимальный напор, м;

\*\*\* насос оснащен поплавковым выключателем и комплектуется донным фильтром.

## ТЕХНИЧЕСКИЕ ХАРАКТЕРИСТИКИ

Наименование		55/35 А	55/50 А	55/75 А
Артикул		6535	6550	6575
Максимальный расход	л/мин	55		
Максимальный напор	м	35	50	75
Напряжение	В	~220±10%		
Потребляемый ток, не более	А	2	2,7	3,7
Потребляемая мощность	Вт	460	600	900
Длина сетевого кабеля	м	10	20	30
Макс. диаметр изделия	мм	250		
Максимальный размер пропускаемых частиц	мм	2		
Макс. глубина погружения под зеркало воды	м	30		
Присоединительный размер	дюйм	1		
Степень защиты		IPX8		
Гарантийный срок		3 года		
Температура перекачиваемой воды	°С	от +1 до + 35		

## РАСХОДНО-НАПОРНЫЕ ХАРАКТЕРИСТИКИ



Данные характеристики были получены экспериментальным путем при перекачивании чистой воды без примесей и газов с использованием стабилизатора напряжения и магистральной трубы соответствующего диаметра.

## ОГРАНИЧЕНИЯ

1. Насос «ВОДОМЕТ» 55/35 А не рекомендуется использовать в системах автоматического водоснабжения, так как его характеристики не обеспечивают запаса по давлению для работы автоматики.
2. Не допускается заужение напорной магистрали < 25 мм.
3. Запрещается подвешивание насоса в источнике за сетевой кабель.
4. Запрещается погружать насос глубже 30 м под зеркало воды.
5. Запрещается использовать насос, если проток воды через него менее 3 л/мин.
6. В случае нестабильного напряжения в сети необходимо установить стабилизатор напряжения.
7. Диаметр источника воды должен быть не менее 500 мм для нормальной работы поплавкового выключателя.
8. Не рекомендуется включение насоса чаще 20 раз в час.



## ПОДБОР

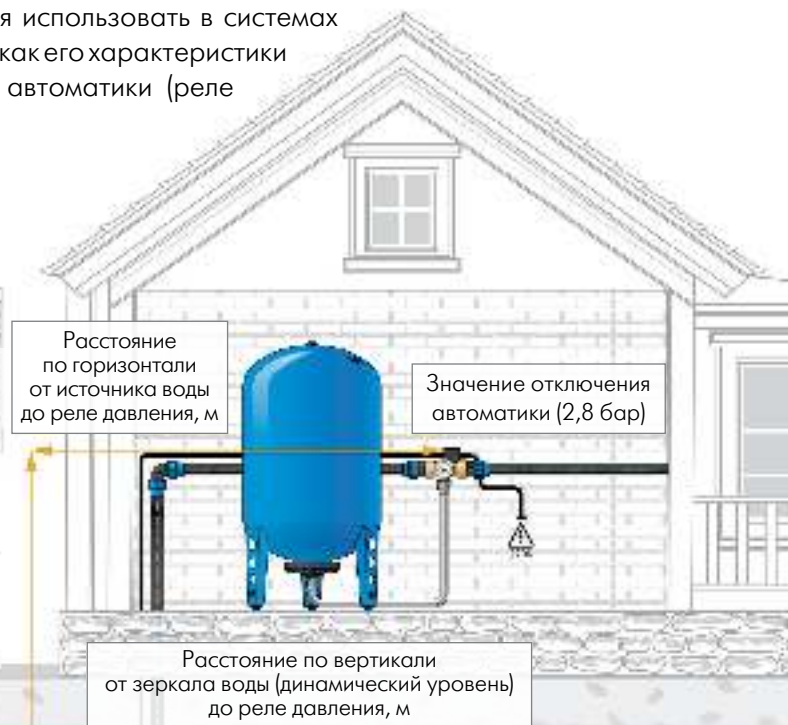
Выбор погружных насосов «ВОДОМЕТ» А для систем автоматического водоснабжения (с реле давления и гидроаккумулятором) производится специалистом на стадии проектирования системы, в зависимости от конкретных требований потребителя.

**ВНИМАНИЕ!** Представленный ниже подбор является ориентировочным. Расчет, в большинстве случаев, производится индивидуально, исходя из сложности задачи и многих других факторов.

**ВНИМАНИЕ!** «ВОДОМЕТ» 55/35 А не рекомендуется использовать в системах автоматического водоснабжения (с реле давления), так как его характеристики не обеспечивают запаса по давлению для работы автоматики (реле давления).

Таблица подбора погружного насоса «ВОДОМЕТ» А:

Расстояние от зеркала воды (динамический уровень) до реле давления (по вертикали), м	Количество одновременно открытых кранов (при условии использования реле давления с диапазоном работы: включение - 1,4 бар, отключение - 2,8 бар и удалении от источника по горизонтали не более 20 метров)			
	1	2	3	4
5	55/50 А	55/50 А	55/50 А	55/75 А
10	55/50 А	55/50 А	55/75 А	55/75 А
15	55/50 А	55/75 А	55/75 А	
20	55/75 А	55/75 А	55/75 А	
25	55/75 А	55/75 А	55/75 А	
30	55/75 А	55/75 А		
35	55/75 А	55/75 А		



Для более точного расчета по индивидуальным параметрам предлагаем Вам связаться с нашей службой технической поддержки по телефону: 8 (499) 400-55-55 (доб. 48-10 или 48-11).

## ДОПОЛНИТЕЛЬНОЕ ОБОРУДОВАНИЕ



Блок автоматики  
арт. 9001 (стр. 176)



Комплект автоматики  
на баке «КАБ»  
арт. 9039 (стр. 174)



Корпус для  
картриджного фильтра  
(стр. 128)



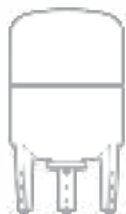
Элемент  
фильтрующий  
(стр. 134)



Сливной клапан 32  
арт. 9086 (стр. 182)



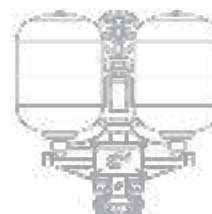
Клапан сливной  
ПРО 32x32  
арт. 9159 (стр. 184)



Гидроаккумулятор  
(стр. 140)



Система  
КРАБ и КРАБ-Т  
(стр. 120)



Базовое решение  
автоматизации «БРА»  
арт. 3500 (стр. 112)



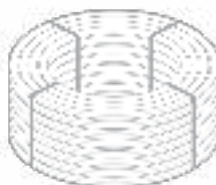
Адаптер колодезный  
«АК»  
арт. 3600 (стр. 108)



Фитинги для ПНД  
(стр. 170)



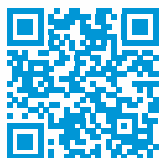
Клапан обратный 32  
арт. 9293 (стр. 170)



Трубы ПНД  
(стр. 166)



Ключ монтажный  
для фитингов  
арт. 9093 (стр. 178)



Наведите камеру смартфона  
и ознакомьтесь подробнее  
с погружными насосами «ВОДОМЕТ» А  
на сайте [www.jeelex.ru](http://www.jeelex.ru)

*Система автоматического водоснабжения*

# «ВОДОМЕТ»

*Давление под контролем!*

**НОВИНКА!**



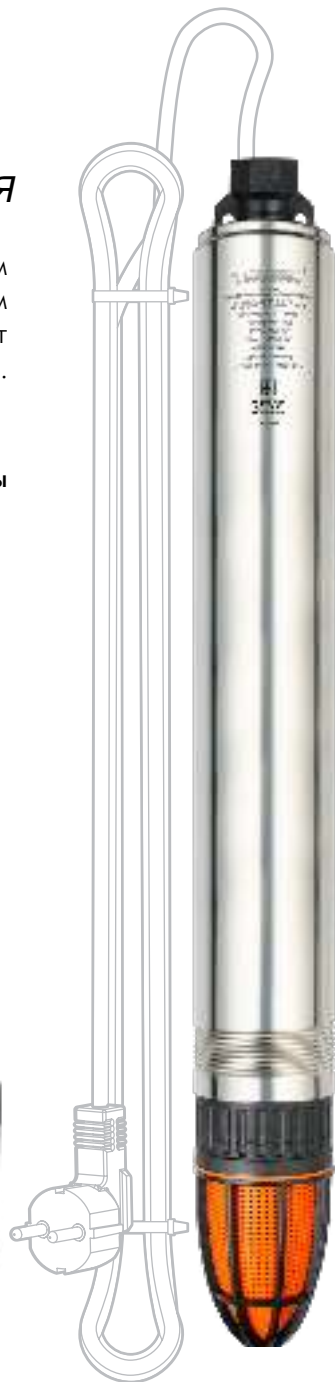


# «ВОДОМЕТ»

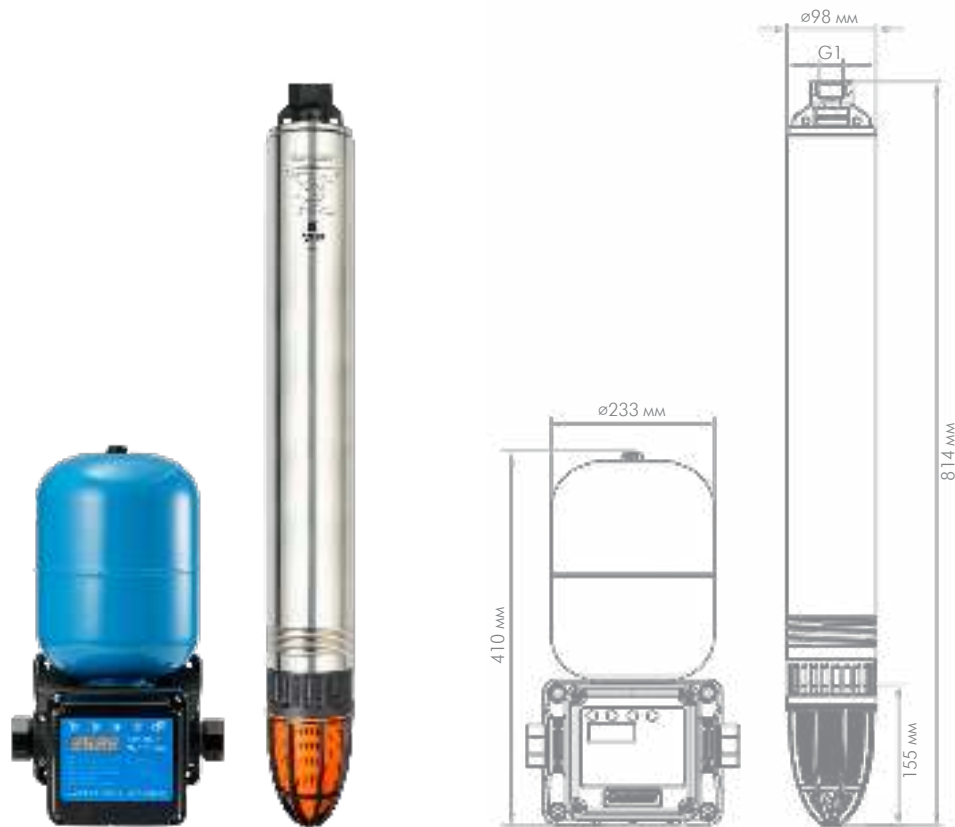
## СИСТЕМА АВТОМАТИЧЕСКОГО ВОДОСНАБЖЕНИЯ

Система автоматического водоснабжения с частотным преобразователем предназначена для подачи чистой воды из скважин с внутренним диаметром от 110 мм, колодцев, резервуаров и открытых водоёмов. Обеспечивает бесперебойное водоснабжение коттеджей, дач и ферм в автоматическом режиме.

- ✓ Все части насоса, соприкасающиеся с перекачиваемой водой, изготовлены из материалов, разрешённых для контакта с пищевыми продуктами
- ✓ Могут перекачивать воду с содержанием песка до 2 кг на 1 м<sup>3</sup> воды и максимальным размером частиц не более 2 мм
- ✓ Двигатель охлаждается перекачиваемой водой
- ✓ Комплектуется фирменным обратным клапаном
- ✓ Защищает от перегрузок по току и напряжению
- ✓ Поддерживает заданное давление
- ✓ Плавные пуск и остановка насоса
- ✓ Защищен от перегрева
- ✓ Защищен от сухого хода



## МОДЕЛЬНЫЙ РЯД



«ВОДОМЕТ» 55\*/75-Ч  
(арт. 8132)

Пример обозначения: «ВОДОМЕТ» 55\*/75\*\*-Ч\*\*\*

\* цифры в обозначении насоса показывают максимальный расход насоса при свободном излив.

\*\* цифры в обозначении насоса показывают максимальный напор насоса при закрытых водоразборных кранах.

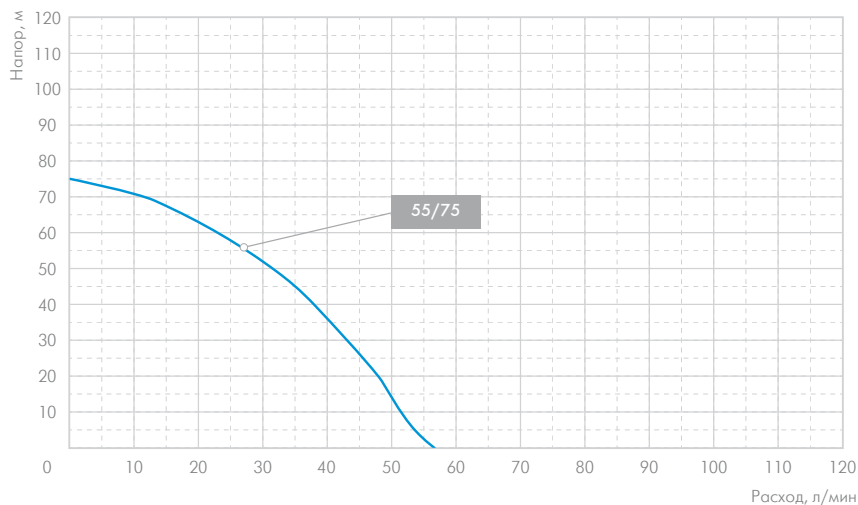
\*\*\* оснащен частотным преобразователем, обеспечивающим плавный пуск насоса и точное регулирование напора в системе водоснабжения, независимо от расхода.



## ТЕХНИЧЕСКИЕ ХАРАКТЕРИСТИКИ

Наименование		55/75-ч
Артикул		8132
Максимальный расход	л/мин	55
Максимальный напор	м	75
Напряжение	В	~220±10%
Потребляемый ток, не более	А	5,5
Потребляемая мощность	Вт	900
Длина сетевого кабеля	м	30
Макс. диаметр изделия	мм	98
Максимальный размер пропускаемых частиц	мм	2
Макс. глубина погружения под зеркало воды	м	30
Присоединительный размер	дюйм	1
Степень защиты		IPX8
Гарантийный срок		3 года
Температура перекачиваемой воды	°С	от +1 до +35

## РАСХОДНО-НАПОРНЫЕ ХАРАКТЕРИСТИКИ



Данные характеристики были получены экспериментальным путем при перекачивании чистой воды без примесей и газов с использованием стабилизатора напряжения и магистральной трубы соответствующего диаметра.

## ОГРАНИЧЕНИЯ

1. Не рекомендуется заужение напорной магистрали < 25 мм.
2. Запрещается подвешивание насоса в источнике за сетевой кабель.
3. Запрещается погружать насос глубже 30 м под зеркало воды.
4. Запрещается устанавливать насос на дно источника или ближе 1 м от дна.
5. Запрещается использовать насос, если расход воды через него менее 3 л/мин.
6. В случае нестабильности напряжения в сети необходимо установить стабилизатор напряжения.
7. Не рекомендуется включение насоса чаще 20 раз в час.



## ПОДБОР

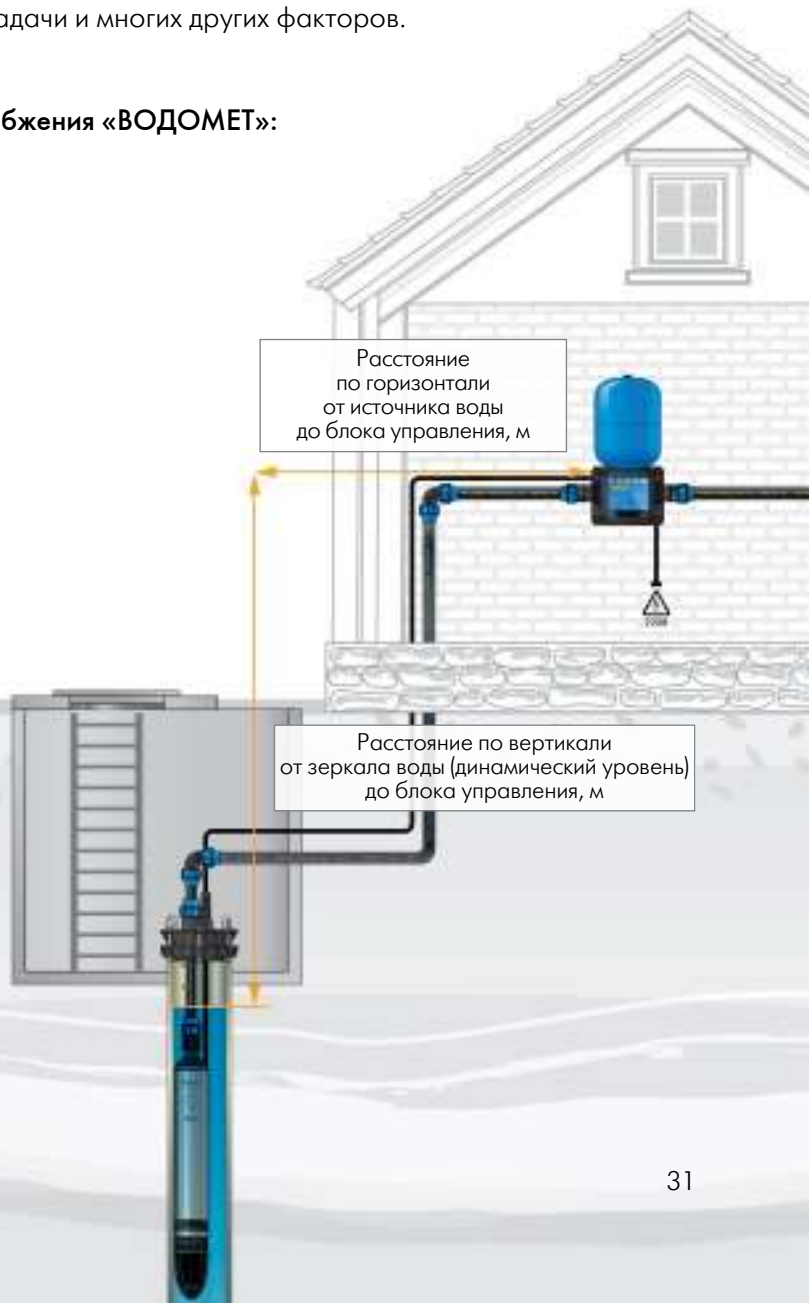
Выбор системы автоматического водоснабжения «ВОДОМЕТ» производится специалистом на стадии проектирования системы, в зависимости от конкретных требований потребителя.

**ВНИМАНИЕ!** Представленный ниже подбор является ориентировочным. Расчет, в большинстве случаев, производится индивидуально, исходя из сложности задачи и многих других факторов.

Таблица подбора системы автоматического водоснабжения «ВОДОМЕТ»:

Расстояние от зеркала воды (динамический уровень) до блока управления (по вертикали), м	Количество одновременно открытых кранов (при выставленном значении на блоке управления - 3 бар и удалении от источника по горизонтали не более 20 метров)			
	1	2	3	4
5	55/75	55/75	55/75	55/75
10	55/75	55/75	55/75	
15	55/75	55/75	55/75	
20	55/75	55/75	55/75	
25	55/75	55/75		
30	55/75	55/75		
35	55/75			

Для более точного расчета по индивидуальным параметрам предлагаем Вам связаться с нашей службой технической поддержки по телефону: 8 (499) 400-55-55 (доб. 48-10 или 48-11).



## ДОПОЛНИТЕЛЬНОЕ ОБОРУДОВАНИЕ



Адаптер колодезный  
«АК»  
арт. 3600 (стр. 108)



Крышка скважины КС  
арт. 6050 (стр. 104)



Скважинный адаптер  
улучшенный «САУ»  
арт. 9025 (стр. 116)



Оголовок скважинный  
(стр. 98)



Сливной клапан 32  
арт. 9086 (стр. 182)



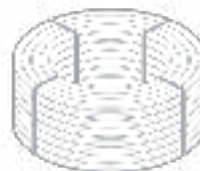
Клапан сливной  
ПРО 32x32  
арт. 9159 (стр. 184)



Корпус для  
картриджного фильтра  
(стр. 128)



Элемент  
фильтрующий  
(стр. 134)



Трубы ПНД  
(стр. 166)



Фитинги для труб  
ПНД  
(стр. 170)



Клапан обратный 32  
арт. 9293 (стр. 170)

Наведите камеру смартфона  
и ознакомьтесь подробнее  
с системами автоматического  
водоснабжения «ВОДОМЕТ»  
на сайте [www.jeelex.ru](http://www.jeelex.ru)





**«ВИНТОВИК»**

*ВОДА ОТ ВИНТА!*

**НОВИНКА!**





## МОДЕЛЬНЫЙ РЯД



«ВИНТОВИК» 35/80  
(арт. 5700)

**Серия «ХИТ»**



«ВИНТОВИК» 35/95  
(арт. 5701)

**Серия «ХИТ»**



«ВИНТОВИК» 35/110  
(арт. 5702)

**Серия «ХИТ»**

Пример обозначения: «ВИНТОВИК» 35\*/80\*\*

\* максимальный расход, л/мин;

\*\* максимальный напор, м.

## ТЕХНИЧЕСКИЕ ХАРАКТЕРИСТИКИ

Наименование		35/80	35/95	35/110
Артикул		5700	5701	5702
Максимальный расход	л/мин	35		
Максимальный напор	м	80	95	110
Напряжение	В	~220±10%		
Потребляемый ток, не более	А	4	5	6
Потребляемая мощность	Вт	750	950	1200
Длина сетевого кабеля	м	20		30
Диаметр насоса	мм	76		
Макс. глубина погружения под зеркало воды	м	15		
Присоединительный размер	дюйм	1		
Степень защиты		IPX8		
Гарантийный срок		2 года		
Температура перекачиваемой воды	°С	от +1 до + 35		

## ОГРАНИЧЕНИЯ

1. Не рекомендуется заужение напорной магистрали < 25 мм.
2. Запрещается подвешивание насоса в источнике за сетевой кабель.
3. Запрещается погружать насос глубже 15 м под зеркало воды.
4. Допустимое содержание песка в воде — не более 100 г/м<sup>3</sup>.
5. Расстояние от дна источника и от поверхности воды до насоса должно быть не менее 0,5 м.
6. Запрещается использовать насос, если расход воды через него менее 3 л/мин.
7. В случае нестабильности напряжения в сети необходимо установить стабилизатор напряжения.
8. Не рекомендуется включение насоса чаще 20 раз в час.

## ПОДБОР

Выбор погружных насосов «ВИНТОВИК» для систем автоматического водоснабжения (с реле давления и гидроаккумулятором) производится специалистом на стадии проектирования системы, в зависимости от конкретных требований потребителя.

**ВНИМАНИЕ!** Представленный ниже подбор является ориентировочным. Расчет, в большинстве случаев, производится индивидуально, исходя из сложности задачи и многих других факторов.

### Таблица подбора погружного насоса «ВИНТОВИК»:

Расстояние от зеркала воды (динамический уровень) до реле давления (по вертикали), м	Количество одновременно открытых кранов (при условии использования реле давления с диапазоном работы: включение - 1,4 бар, отключение - 2,8 бар и удалении от источника по горизонтали не более 20 метров)		
	1	2	3
10	35/80	35/95	35/110
20	35/80	35/95	
30	35/80	35/110	
40	35/95	35/110	
50	35/110		
60	35/110		



Для более точного расчета по индивидуальным параметрам предлагаем Вам связаться с нашей службой технической поддержки по телефону: 8 (499) 400-55-55 (доб. 48-10 или 48-11).

## ДОПОЛНИТЕЛЬНОЕ ОБОРУДОВАНИЕ



Блок автоматики  
арт. 9001 (стр. 176)



Комплект автоматики  
на баке «КАБ»  
арт. 9039 (стр. 174)



Скважинный адаптер  
улучшенный «САУ»  
арт. 9025 (стр. 116)



Оголовок скважинный  
(стр. 98)



Сливной клапан 32  
арт. 9086 (стр. 182)



Клапан сливной  
ПРО 32x32  
арт. 9159 (стр. 184)



Корпус для  
картриджного фильтра  
(стр. 128)



Элемент  
фильтрующий  
(стр. 134)



Система  
КРАБ и КРАБ-Т  
(стр. 120)



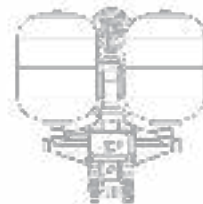
Комплект «КРОТ»  
(стр. 92)



Гидроаккумулятор  
(стр. 140)



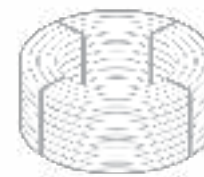
Адаптер колодезный «АК»  
арт. 3600 (стр. 108)



Базовое решение  
автоматизации «БРА»  
арт. 3500 (стр. 112)



Крышка скважины КС  
арт. 6050 (стр. 104)



Трубы ПНД  
(стр. 166)



Клапан обратный 32  
арт. 9293 (стр. 170)



Фитинги для труб ПНД  
(стр. 170)



Демонстрационный  
комплект для погружных  
насосов  
арт. 1000 (стр. 181)

Наведите камеру смартфона  
и ознакомьтесь подробнее  
с погружными насосами  
«ВИНТОВИК»  
на сайте [www.jeelex.ru](http://www.jeelex.ru)



**«ДРЕНАЖНИК»  
И «ФЕКАЛЬНИК»  
ОТКАЧАЮТ В ДВА СЧЁТА!**







# «ДРЕНАЖНИК»

## ПОГРУЖНЫЕ НАСОСЫ

Погружные насосы серии «ДРЕНАЖНИК» предназначены для отвода слабозагрязненных дренажных, дождевых и грунтовых вод из затопленных подвальных помещений, сточных канав и бассейнов. Также используются для подачи чистой воды из колодцев или открытых источников, для полива или наполнения накопительных емкостей.



Корпус изготовлен из высокопрочного пластика



Съемная защитная сетка от попадания крупных частиц в насос



Универсальный переходник с накидной гайкой под шланги разных диаметров



Проушины или выемки в ручках для ровного подвешивания на тросе



Воздушный клапан на корпусе исключает образование воздушной пробки

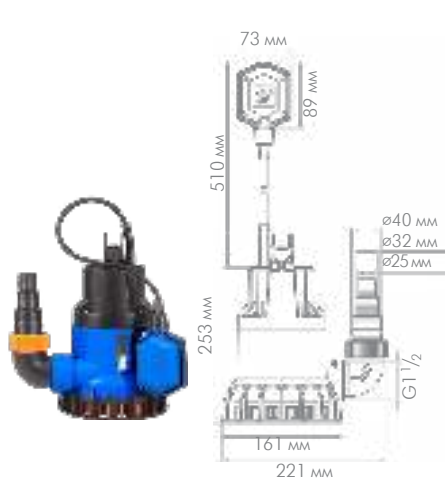


Оснащены поплавковым выключателем для автоматической работы и защиты от сухого хода\*

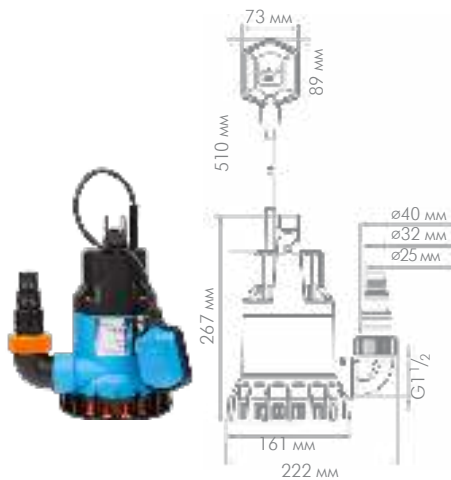
\*Изменяя длину рабочего хода поплавкового выключателя в зажиме на корпусе/рукоятке, возможно отрегулировать момент включения и выключения насоса.



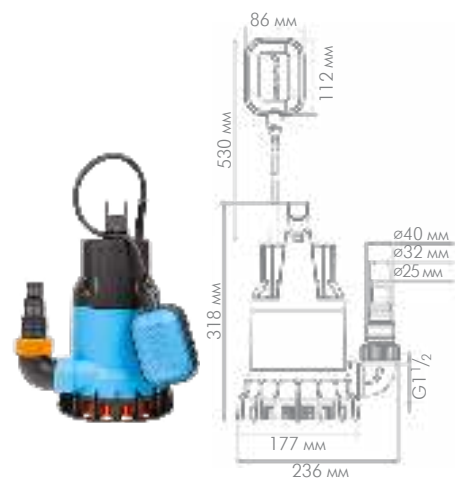
## МОДЕЛЬНЫЙ РЯД



«ДРЕНАЖНИК» 85/6  
(арт. 5153)

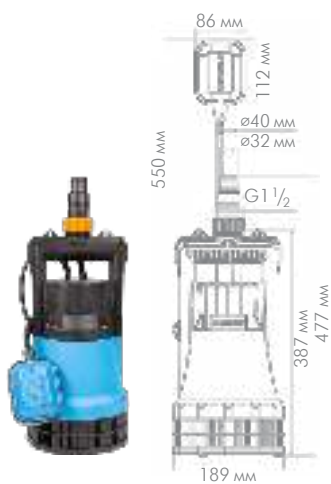


«ДРЕНАЖНИК» 110/8  
(арт. 5100)



«ДРЕНАЖНИК» 220/12  
(арт. 5101)

**Серия «ХИТ»**



«ДРЕНАЖНИК» 200/25  
(арт. 5152)



«ДРЕНАЖНИК» 350/17  
(арт. 5150)



«ДРЕНАЖНИК» 550/14  
(арт. 5151)

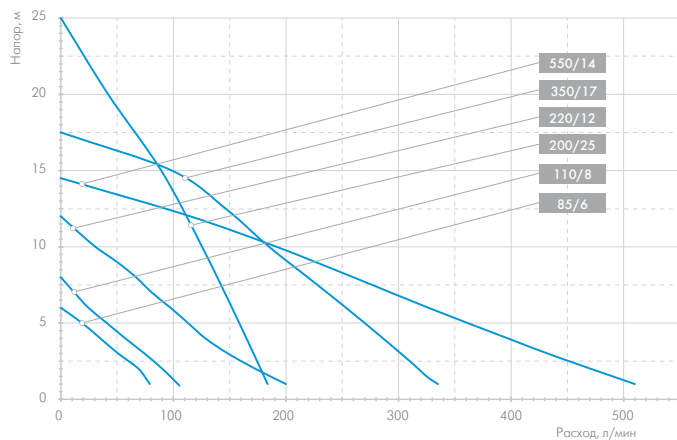
Пример обозначения: «ДРЕНАЖНИК» 85\*/6\*\*

\*85 - максимальный расход, л/мин; \*\*6 - максимальный напор, м.

## ТЕХНИЧЕСКИЕ ХАРАКТЕРИСТИКИ

Наименование		85/6	110/8	220/12	200/25	350/17	550/14
Артикул		5153	5100	5101	5152	5150	5151
Максимальный расход	л/мин	85	110	220	200	350	550
Максимальный напор	м	6	8	12	25	17	14
Потребляемый ток, не более	А	1,6	1,8	3,4	5,3	5,3	7,9
Потребляемая мощность	Вт	350	400	750	1200	1200	1700
Присоединительный размер	мм (дюйм)	25 (1); 32 (1 1/4); 40 (1 1/2).			32 (1 1/4); 40 (1 1/2).		40 (1 1/2); 51 (2); 66 (2 1/2).
Макс. глубина погружения под зеркало воды	м	8					
Максимальный размер пропускаемых частиц	мм	5			6		40
Температура перекачиваемой воды	°С	от +1 до + 35					
Длина сетевого кабеля	м	5		7	10		
Материал корпуса насоса		Пластик					
Тип выключателя		Поплавковый					
Степень защиты		IPX8					
Гарантийный срок		1 год					

## РАСХОДНО-НАПОРНЫЕ ХАРАКТЕРИСТИКИ



Данные характеристики были получены экспериментальным путем при перекачивании чистой воды без примесей и газов с использованием стабилизатора напряжения и магистральной трубы соответствующего диаметра.

## ОГРАНИЧЕНИЯ

1. Максимальная глубина погружения насоса под зеркало воды не более 8 м.
2. Не допускается работа насоса без воды или в тупик.
3. Запрещается переносить и подвешивать насос за сетевой кабель.
4. Запрещается перекачивание горючих и химически активных жидкостей.
5. Нельзя использовать насос при наличии в воде твердых частиц (камни, палки) и длинноволокнистых включений (волосы, предметы гигиены и т. п.).
6. Температура перекачиваемой жидкости не более 35 °С.
7. Минимальный допустимый размер дренажного приемка для корректной работы поплавкового выключателя должен быть не менее 500 мм.

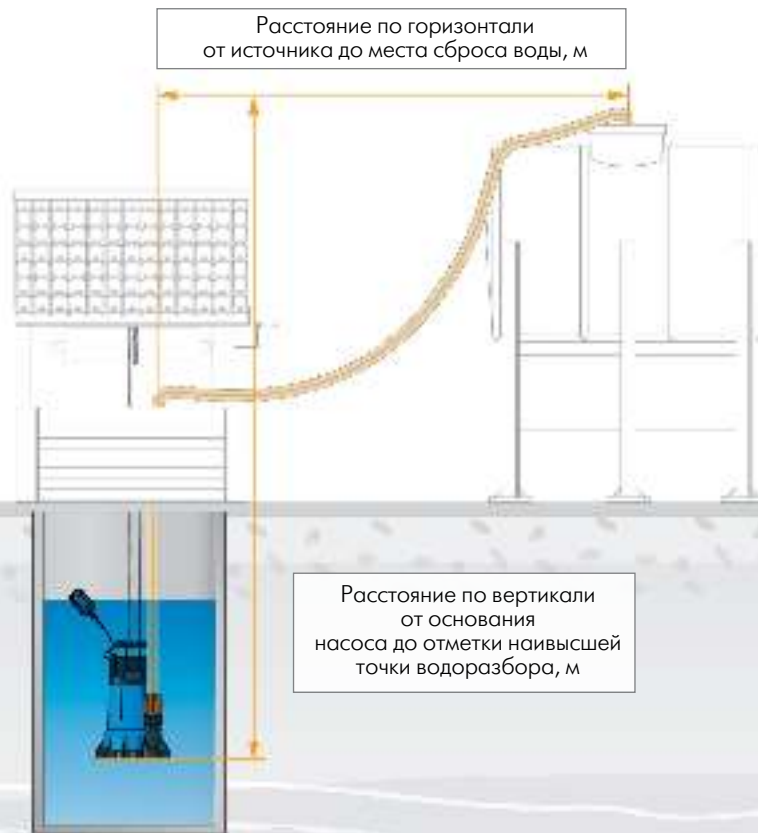
## ПОДБОР

Выбор погружных насосов «ДРЕНАЖНИК» для отвода воды производится специалистом на стадии проектирования системы, в зависимости от конкретных требований потребителя.

**ВНИМАНИЕ!** Представленный ниже подбор является ориентировочным. Расчет, в большинстве случаев, производится индивидуально, исходя из сложности задачи и многих других факторов.

Таблица подбора погружного насоса «ДРЕНАЖНИК»:

Расстояние от основания насоса до отметки наивысшей точки водоразбора, м (по вертикали)	Расстояние по горизонтали от источника до места сброса воды, м				
	0	5	10	15	20
1	85/6	85/6	85/6	85/6	85/6
2	85/6	85/6	85/6	85/6	85/6
3	85/6	85/6	85/6	85/6	85/6
4	85/6	85/6	85/6	85/6	110/8
5	85/6	85/6	110/8	110/8	110/8
6	110/8	110/8	110/8	110/8	220/12
7	110/8	110/8	220/12	220/12	220/12
8	220/12	220/12	220/12	220/12	220/12
9	220/12	220/12	220/12	220/12	220/12
10	220/12	220/12	220/12	220/12	350/17,550/14
11	220/12	220/12	350/17,550/14	350/17,550/14	350/17,550/14
12	350/17,550/14	350/17,550/14	350/17,550/14	350/17,550/14	350/17
13	350/17,550/14	350/17,550/14	350/17	350/17	350/17
14	350/17	350/17	350/17	350/17	350/17
15	350/17	350/17	350/17	350/17	200/25
16	200/25	350/17	200/25	200/25	200/25
17	200/25	200/25	200/25	200/25	200/25
18	200/25	200/25	200/25	200/25	200/25
19	200/25	200/25	200/25	200/25	200/25
20	200/25	200/25	200/25	200/25	200/25
21	200/25	200/25	200/25	200/25	200/25
22	200/25	200/25	200/25	200/25	200/25
23	200/25	200/25	200/25	200/25	
24	200/25	200/25			
25	200/25				



Для более точного расчета по индивидуальным параметрам предлагаем Вам связаться с нашей службой технической поддержки по телефону: 8 (499) 400-55-55 (доб. 48-10 или 48-11).



# «ФЕКАЛЬНИК»

## ПОГРУЖНЫЕ НАСОСЫ

Погружные насосы серии «ФЕКАЛЬНИК» предназначены для отвода сильнозагрязненной воды из септиков, сточных колодцев, подвалов с содержанием частиц диаметром до 37 мм. Также они могут использоваться для подачи чистой воды из колодцев или открытых источников, для полива или наполнения накопительных емкостей.



Корпус изготовлен из высокопрочного пластика или нержавеющей стали



Выемки в ручках для ровного подвешивания на тросе



Воздушный клапан на корпусе исключает образование воздушной пробки



Оснащены поплавковым выключателем для автоматической работы и защиты от сухого хода\*



Универсальный переходник с накидной гайкой под шланги разных диаметров



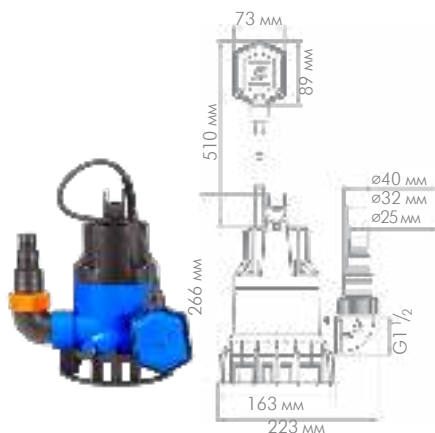
Большой расход воды

\*Изменяя длину рабочего хода поплавкового выключателя в зажиме на корпусе/рукоятке, возможно отрегулировать момент включения и выключения насоса.

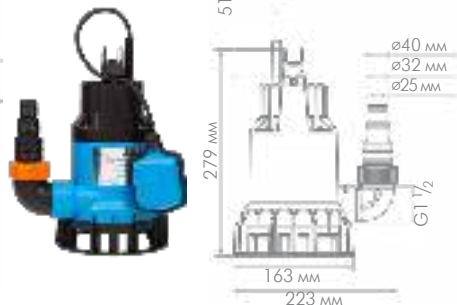




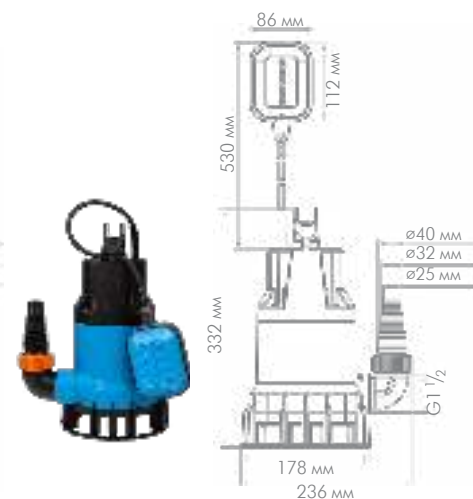
## МОДЕЛЬНЫЙ РЯД



«ФЕКАЛЬНИК» 115/5  
(арт. 5307)



«ФЕКАЛЬНИК» 140/6  
(арт. 5400)

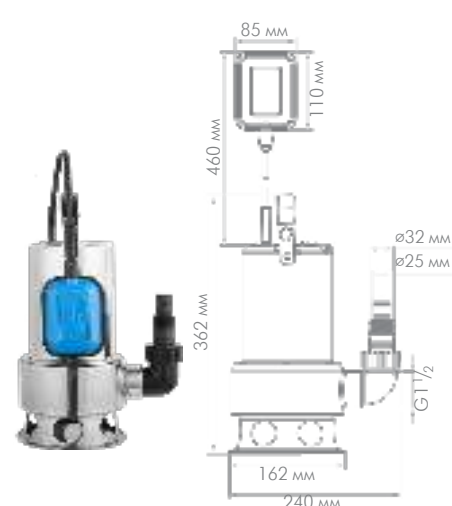


«ФЕКАЛЬНИК» 230/8  
(арт. 5401)

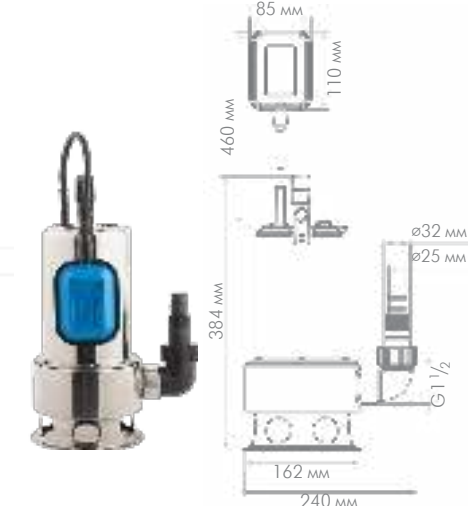
### Серия «ХИТ»



«ФЕКАЛЬНИК» 330/12  
(арт. 5402)



«ФЕКАЛЬНИК» 200/7Н  
(арт. 5305)



«ФЕКАЛЬНИК» 260/10Н  
(арт. 5306)

Пример обозначения: «ФЕКАЛЬНИК» 200\*/7\*\* Н\*\*\*

\*200 - максимальный расход, л/мин;

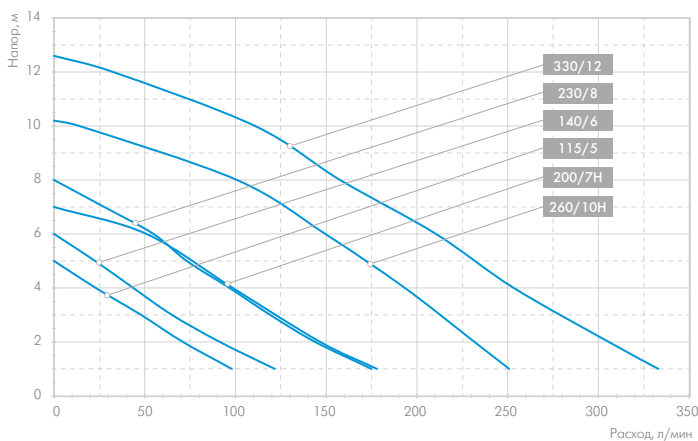
\*\*7 - максимальный напор, м;

\*\*\*Н - корпус изготовлен из нержавеющей стали.

## ТЕХНИЧЕСКИЕ ХАРАКТЕРИСТИКИ

Наименование		115/5	140/6	200/7H	230/8	260/10H	330/12
Артикул		5307	5400	5305	5401	5306	5402
Максимальный расход	л/мин	115	140	200	230	260	330
Максимальный напор	м	5	6	7	8	10	12
Потребляемый ток, не более	А	1,6	1,8	2,1	3,4	3,6	5,4
Потребляемая мощность	Вт	350	400	450	750	800	1200
Присоединительный размер	мм (дюйм)	25 (1); 32 (1 1/4); 40 (1 1/2).		25 (1); 32 (1 1/4).	25 (1); 32 (1 1/4); 40 (1 1/2).	25 (1); 32 (1 1/4).	32 (1 1/4); 40 (1 1/2).
Макс. глубина погружения под зеркало воды	м	8					
Максимальный размер пропускаемых частиц	мм	32		35		37	
Температура перекачиваемой воды	°С	от +1 до +35					
Длина сетевого кабеля	м	5		10	7	10	
Материал корпуса насоса		Пластик		Нержавеющая сталь	Пластик	Нержавеющая сталь	Пластик
Тип выключателя		Поплавковый					
Степень защиты		IPX8					
Гарантийный срок		1 год					

## РАСХОДНО-НАПОРНЫЕ ХАРАКТЕРИСТИКИ



Данные характеристики были получены экспериментальным путем при перекачивании чистой воды без примесей и газов с использованием стабилизатора напряжения и магистральной трубы соответствующего диаметра.

## ОГРАНИЧЕНИЯ

1. Максимальная глубина погружения насоса под зеркало воды не более 8 м.
2. Не допускается работа насоса без воды или в тупик.
3. Запрещается переносить и подвешивать насос за сетевой кабель.
4. Запрещается перекачивание горючих и химически активных жидкостей.
5. Нельзя использовать насос при наличии в воде твердых частиц (камни, палки) и длинноволоконистых включений (волосы, предметы гигиены и т. п.).
6. Температура перекачиваемой жидкости не более 35 °С.
7. Размер дренажного приямка для корректной работы поплавкового выключателя должен быть не менее 500 мм.

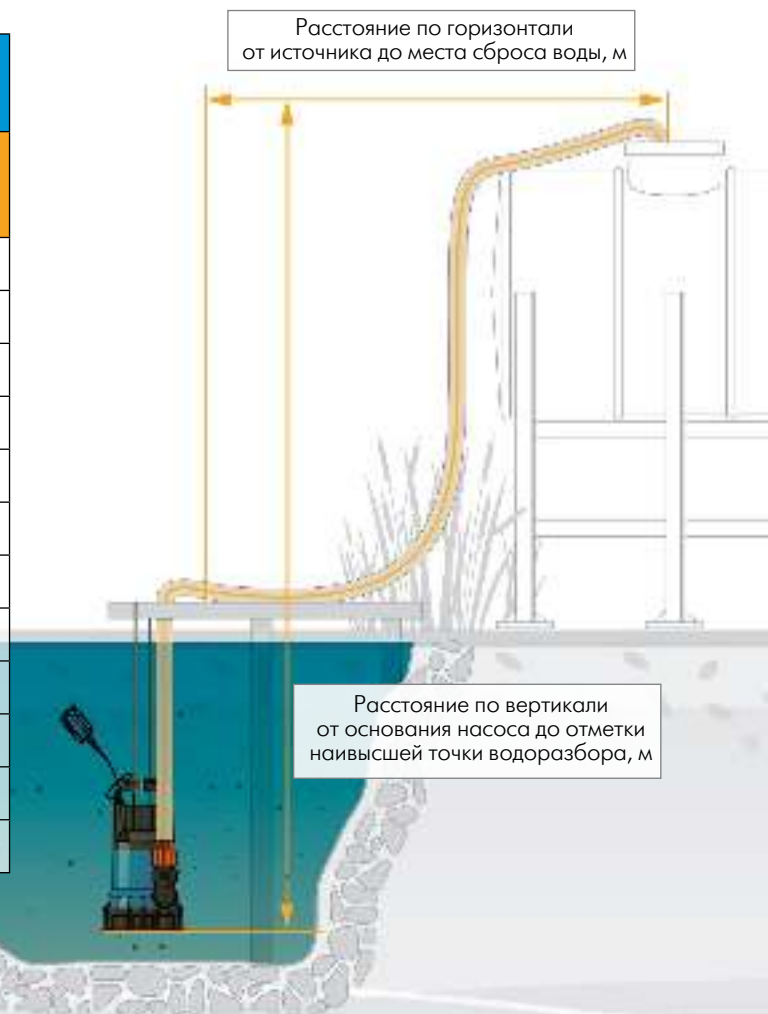
## ПОДБОР

Выбор погружных насосов «ФЕКАЛЬНИК» для отвода воды разного уровня загрязненности производится специалистом на стадии проектирования системы, в зависимости от конкретных требований потребителя.

**ВНИМАНИЕ!** Представленный ниже подбор является ориентировочным. Расчет, в большинстве случаев, производится индивидуально, исходя из сложности задачи и многих других факторов.

Таблица подбора погружного насоса «ФЕКАЛЬНИК»:

Расстояние от основания насоса до отметки наивысшей точки водоразбора, м (по вертикали)	Расстояние по горизонтали от источника до места сброса воды, м				
	0	5	10	15	20
1	115/5	115/5	115/5	115/5	115/5
2	115/5	115/5	115/5	115/5	140/6
3	115/5	115/5	140/6	140/6	140/6
4	140/6	140/6	140/6	140/6	200/7 Н
5	140/6	140/6	200/7 Н	200/7 Н	230/8
6	200/7 Н	200/7 Н	230/8	230/8	260/10 Н
7	230/8	230/8	260/10 Н	260/10 Н	260/10 Н
8	260/10 Н	260/10 Н	260/10 Н	260/10 Н	330/12
9	260/10 Н	260/10 Н	330/12	330/12	330/12
10	330/12	330/12	330/12	330/12	
11	330/12	330/12			
12	330/12				



Для более точного расчета по индивидуальным параметрам предлагаем Вам связаться с нашей службой технической поддержки по телефону: 8 (499) 400-55-55 (доб. 48-10 или 48-11).

## ДОПОЛНИТЕЛЬНОЕ ОБОРУДОВАНИЕ



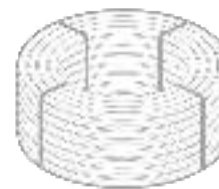
Шланг «УДАВ»  
(стр. 160)



Удлинитель шланга  
«УДАВ»  
(стр. 160)



Фитинги для шлангов  
«УДАВ»  
(стр. 172)



Трубы ПНД  
(стр. 166)



Фитинги для труб ПНД  
(стр. 170)



«УЖ» шланг  
(стр. 154)



Ключ монтажный  
для фитингов  
арт. 9093 (стр. 178)



«ДРЕНАЖНИК»



«ФЕКАЛЬНИК»

Наведите камеру смартфона  
и ознакомьтесь подробнее  
с погружными насосами на сайте  
[www.jeelex.ru](http://www.jeelex.ru)



# «ВИХРЕВИК»

ВАШ НАДЕЖНЫЙ  
ПОМОЩНИК В ДОМЕ







# «ВИХРЕВИК»

## ПОВЕРХНОСТНЫЙ НАСОС

Поверхностные насосы серии «ВИХРЕВИК» предназначены для подачи чистой воды из колодцев, скважин, открытых водоемов, накопительных емкостей и магистральных водопроводов.



Защищен от перегрева



Все части насоса, соприкасающиеся с перекачиваемой водой, изготовлены из материалов, разрешённых для контакта с пищевыми продуктами



Материал корпуса насоса — чугун



Способен поднимать воду с глубины до 8 м

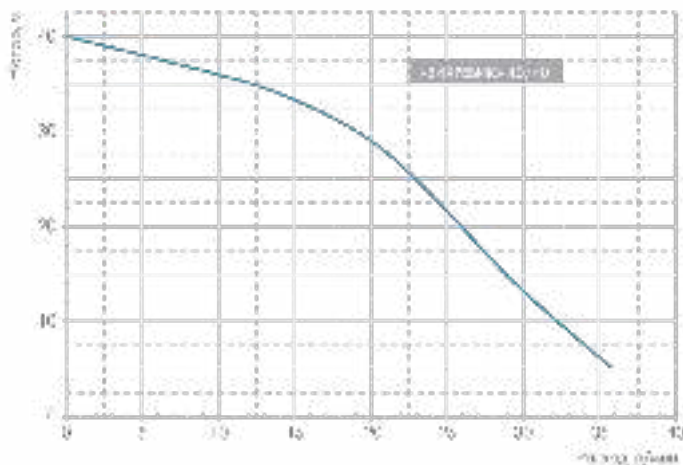


Компактные габариты



Легкость в монтаже и эксплуатации

### РАСХОДНО-НАПОРНЫЕ ХАРАКТЕРИСТИКИ



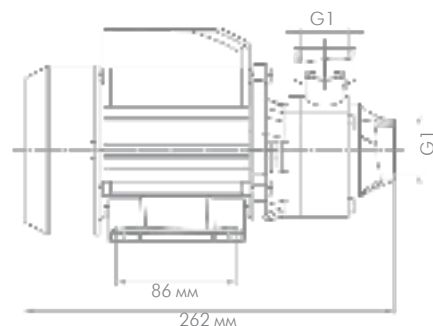
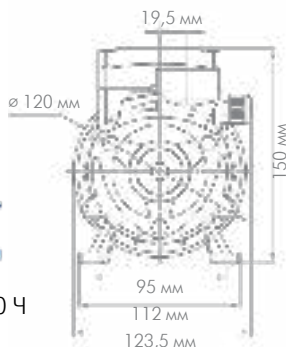
Данные характеристики были получены экспериментальным путем при перекачивании чистой воды без примесей и газов с использованием стабилизатора напряжения и магистральной трубы соответствующего диаметра.

## МОДЕЛЬНЫЙ РЯД



«ВИХРЕВИК» 40/40 Ч  
(арт. 3100)

**Серия «ХИТ»**



Пример обозначения: «ВИХРЕВИК» 40\*/40\*\* Ч\*\*\*

\* максимальный расход, л/мин: 40; \*\* максимальный напор, м: 40; \*\*\* материал корпуса насоса: «Ч» - чугун.

## ТЕХНИЧЕСКИЕ ХАРАКТЕРИСТИКИ

Наименование		«ВИХРЕВИК» 40/40 Ч
Артикул		3100
Максимальный расход	л/мин	40
Максимальный напор	м	40
Потребляемый ток, не более	А	2,5
Потребляемая мощность	Вт	550
Напряжение	В	~220±10%
Макс. глубина всасывания	м	8
Степень защиты		IPX4
Гарантийный срок		3 года

## ОГРАНИЧЕНИЯ

1. Не допускается заужение всасывающей магистрали < 25 мм (внутренний диаметр).
2. Не допускается работа насоса без воды (сухой ход) или расхода воды (в тупик).
3. Не допускается попадание воздуха во всасывающую магистраль.
4. Не допускается перекачивание воды температурой ниже +1°C и выше +35°C, а также эксплуатация насоса при температуре окружающей среды ниже 0°C.
5. Количество включений насоса — не более 20 раз в час.





# «ВИХРЕВИК»

## НАСОС – АВТОМАТ

Поверхностный насос-автомат серии «ВИХРЕВИК» предназначен для подачи чистой воды из колодцев, скважин, открытых водоемов, накопительных емкостей и магистральных водопроводов. Автоматически поддерживает заданное давление в системе водоснабжения, самостоятельно включаясь и отключаясь по мере расходования воды.

- ✓ Все части насоса, соприкасающиеся с перекачиваемой водой, изготовлены из материалов, разрешённых для контакта с пищевыми продуктами
- ✓ Гидроаккумулятор объемом 14 литров снижает частоту включения и увеличивает срок службы
- ✓ Готовое решение автоматического водоснабжения
- ✓ Напор воды на уровне городской квартиры
- ✓ Способен поднять воду с глубины до 8 метров
- ✓ Защищен от перегрева
- ✓ Компактные габариты

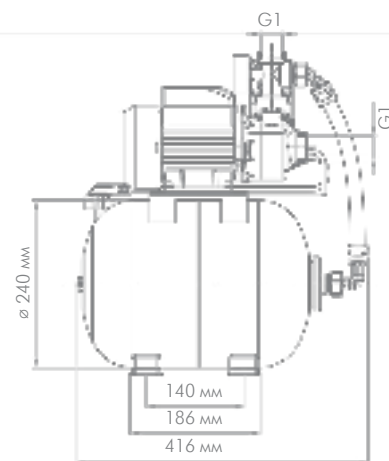
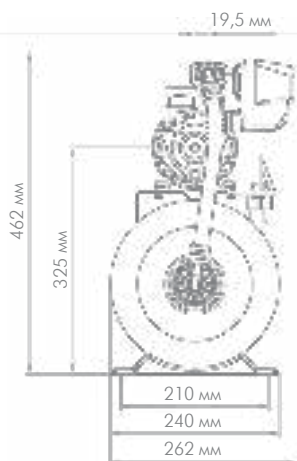


## МОДЕЛЬНЫЙ РЯД



«ВИХРЕВИК» 40/40 Ч-14  
(арт. 4018)

**Серия «ХИТ»**

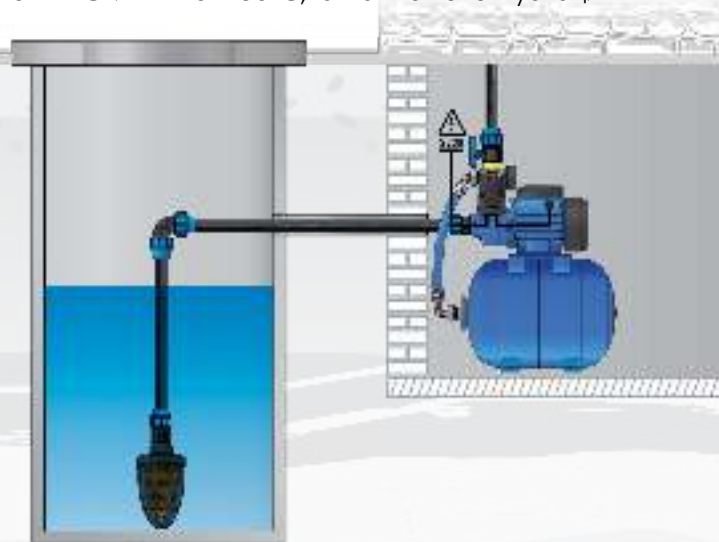


### ОГРАНИЧЕНИЯ

1. Не допускается заужение всасывающей магистрали < 25 мм (внутренний диаметр).
2. Не допускается работа насоса без воды (сухой ход) или расхода воды (в тупик).
3. Не допускается попадание воздуха во всасывающую магистраль.
4. Не допускается перекачивание воды температурой ниже +1°C и выше +35°C, а также эксплуатация насоса при температуре окружающей среды ниже 0°C.

### ТЕХНИЧЕСКИЕ ХАРАКТЕРИСТИКИ

Наименование		«ВИХРЕВИК» 40/40 Ч-14
Артикул		3100
Объем гидроаккумулятора	л	14
Максимальный расход	л/мин	40
Максимальный напор	м	40
Потребляемый ток, не более	А	2,5
Потребляемая мощность	Вт	550
Напряжение	В	~220±10%
Макс. глубина всасывания	м	8
Степень защиты		IPX4
Гарантийный срок		3 года



## ДОПОЛНИТЕЛЬНОЕ ОБОРУДОВАНИЕ



Кронштейн для насосных станций на 24 л  
арт. 9012 (стр. 179)



Реле давления РДМ-5  
арт. 9002 (стр. 177)



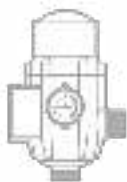
Манометр MDA  
арт. 9003 (стр. 177)



Штуцер 5-тивыводной  
арт. 9006 (стр. 180)



Шланг в металлооплетке  
арт. 9007 (стр. 181)



Блок автоматики  
арт. 9001 (стр. 176)



Корпус для картриджного фильтра  
(стр. 128)



Элементы фильтрующие  
(стр. 134)



Система КРАБ и КРАБ-Т  
(стр. 120)



Гидроаккумулятор  
(стр. 140)



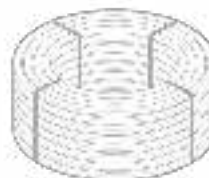
Клапан обратный 32  
арт. 9293 (стр. 170)



Фитинги для труб ПНД  
(стр. 170)



Водозаборный фильтр  
арт. 9000 (стр. 180)



Трубы ПНД  
(стр. 166)



«УЖ» комплект для всасывания  
(стр. 154)



Поверхностные насосы «ВИХРЕВИК»



Поверхностные насосы-автоматы «ВИХРЕВИК»

Наведите камеру смартфона и ознакомьтесь подробнее с поверхностными насосами и насосами-автоматами на сайте [www.jeelex.ru](http://www.jeelex.ru)



# «ДЖАМБО»

НАПОР ВСЕГДА ПОД КОНТРОЛЕМ!





# «ДЖАМБО»

## ПОВЕРХНОСТНЫЕ НАСОСЫ

Поверхностные насосы «ДЖАМБО» предназначены для подачи чистой воды из неглубоких скважин, колодцев, водоемов или резервуаров, а также для повышения давления воды из магистрального водопровода.



Встроенный внутренний эжектор с системой трубки Вентури в насосной части обеспечивает хорошие условия всасывания на входе в насос и высокое давление на выходе



Все части насоса, соприкасающиеся с перекачиваемой водой, изготовлены из материалов, разрешённых для контакта с пищевыми продуктами



Изготовлен из материалов высокой прочности, устойчивых к коррозии и контактам с абразивными частицами



Благодаря удобным заливным и сливным отверстиям насос легко ввести в эксплуатацию и подготовить к консервации



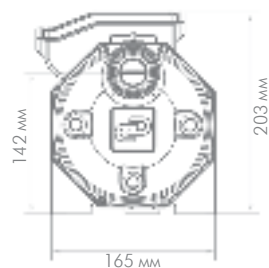
Защищен от перегрева



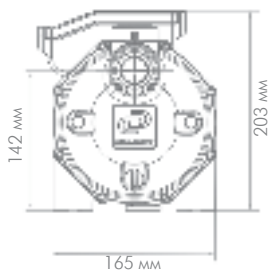
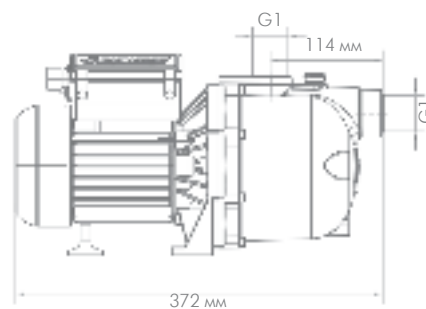
Способен поднимать воду с глубины до 9 метров



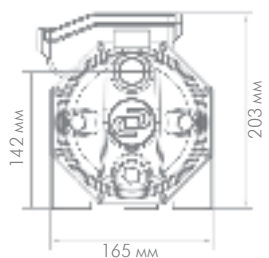
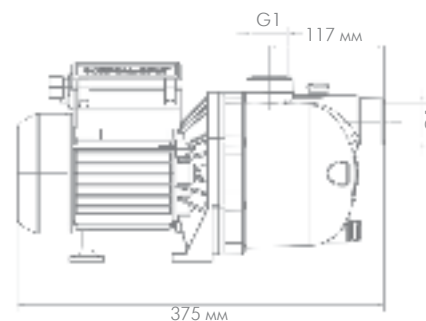
## МОДЕЛЬНЫЙ РЯД



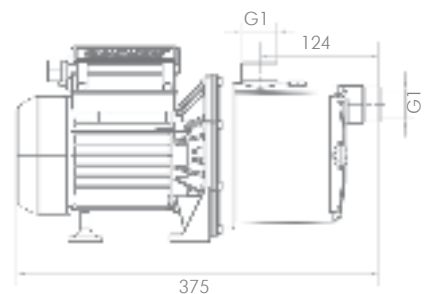
«ДЖАМБО» 60/35 Ч  
(арт. 3000)



«ДЖАМБО» 60/35 П  
(арт. 3001)



«ДЖАМБО» 60/35 Н  
(арт. 3002)



Пример обозначения: «ДЖАМБО» 65\*/35\*\* П\*\*\*

\* максимальный расход, л/мин; \*\* максимальный напор, м; \*\*\* материал корпуса: «Н» - нержавеющая сталь, «П» - инженерный пластик, «Ч» - чугун.



«ДЖАМБО» 70/50 Ч  
(арт. 3700)



«ДЖАМБО» 70/50 П  
(арт. 3701)



«ДЖАМБО» 70/50 Н  
(арт. 3702)

## ТЕХНИЧЕСКИЕ ХАРАКТЕРИСТИКИ

Наименование		60/35 Ч	60/35 П	60/35 Н	70/50 Ч	70/50 П	70/50 Н
Артикул		3000	3001	3002	3700	3701	3702
Максимальный расход	л/мин	60			70		
Максимальный напор	м	35			50		
Потребляемый ток, не более	А	3			5		
Потребляемая мощность	Вт	620			1100		
Напряжение	В	~220±10%					
Макс. глубина всасывания	м	8			9		
Степень защиты		IPX4					
Гарантийный срок		3 года					

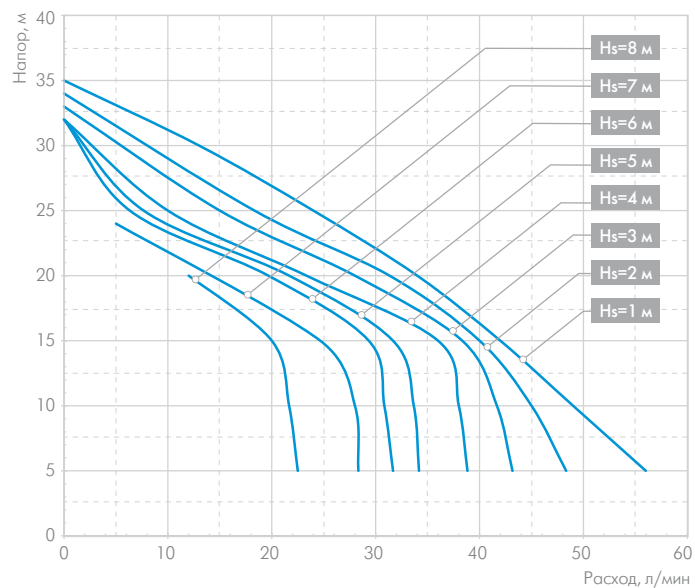
### ОГРАНИЧЕНИЯ

1. Не допускается заужение всасывающей магистрали < 25 мм (внутренний диаметр).
2. Не допускается работа насоса без воды (сухой ход) или расхода воды (в тупик).
3. Не допускается попадание воздуха во всасывающую магистраль.
4. При заборе воды из колодца или скважины обратный клапан необходимо устанавливать в самой нижней точке всасывающей магистрали. При подключении к магистральному трубопроводу – перед входным штуцером насоса на всасывающей магистрали.
5. В случае нестабильного напряжения в сети необходимо установить стабилизатор напряжения.

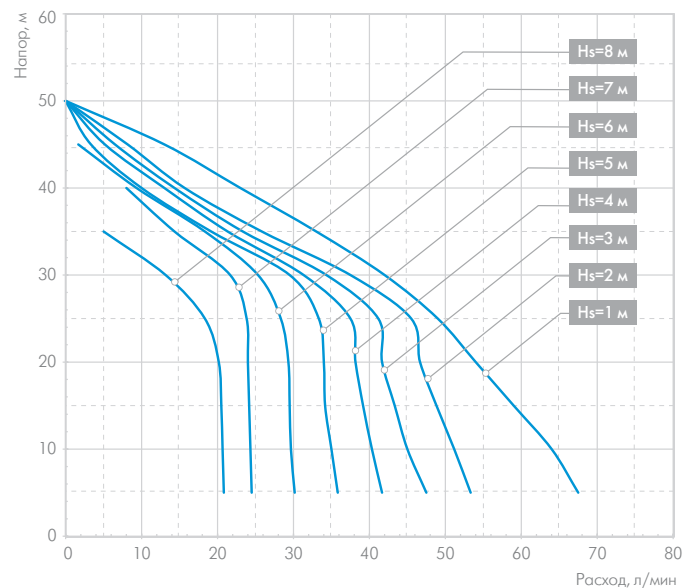


## РАСХОДНО-НАПОРНЫЕ ХАРАКТЕРИСТИКИ В ЗАВИСИМОСТИ ОТ ГЛУБИНЫ ВСАСЫВАНИЯ

«ДЖАМБО» 60/35 П (Ч,Н)



«ДЖАМБО» 70/50 П (Ч,Н)



Hs - глубина всасывания насоса

Данные характеристики были получены экспериментальным путем при перекачивании чистой воды без примесей и газов с использованием стабилизатора напряжения и магистральной трубы соответствующего диаметра.



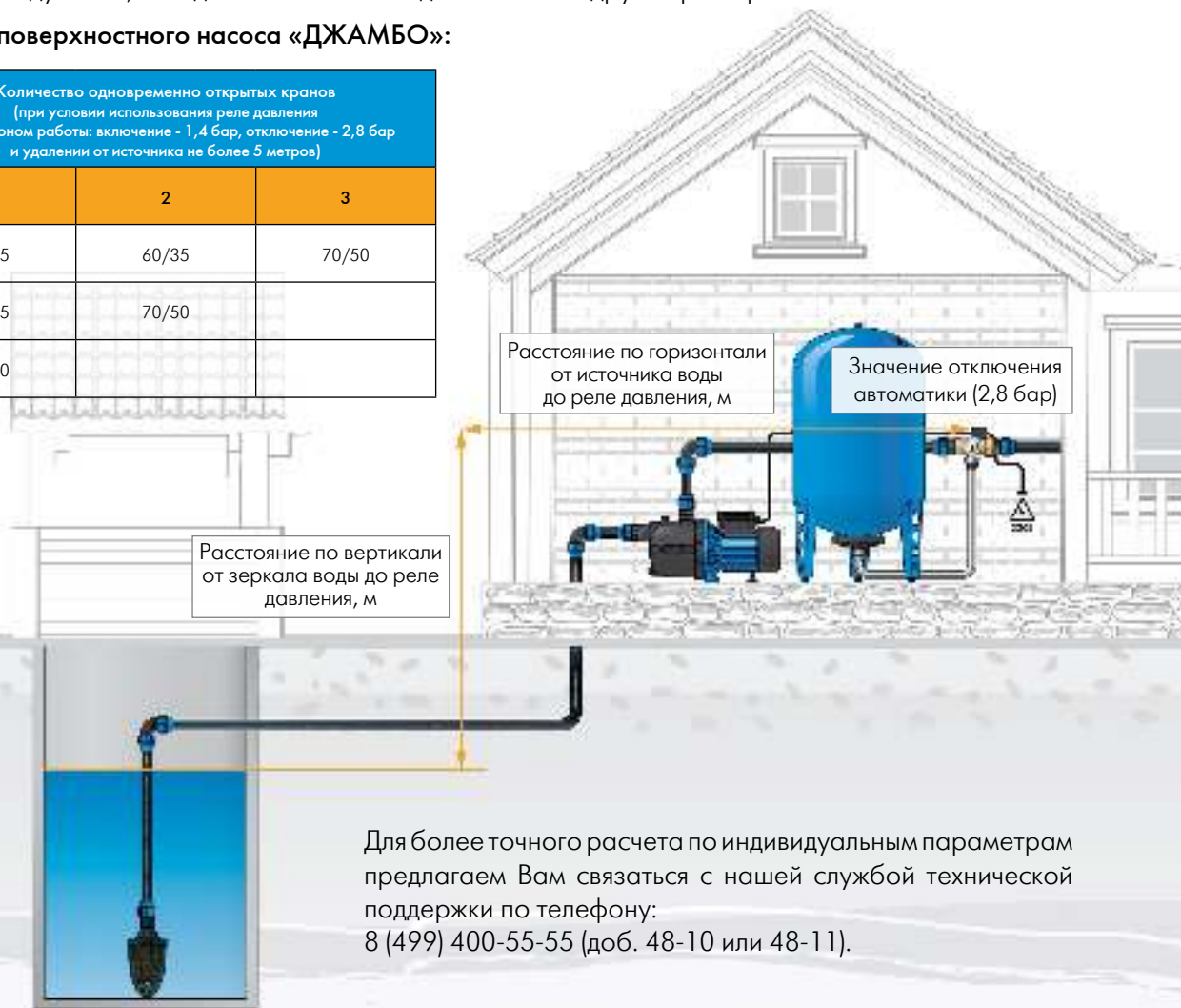
## ПОДБОР

Выбор поверхностных насосов «ДЖАМБО» для систем автоматического водоснабжения (с реле давления и гидроаккумулятором) производится специалистом на стадии проектирования системы, в зависимости от конкретных требований потребителя.

**ВНИМАНИЕ!** Представленный ниже подбор является ориентировочным. Расчет, в большинстве случаев, производится индивидуально, исходя из сложности задачи и многих других факторов.

**Таблица подбора поверхностного насоса «ДЖАМБО»:**

Расстояние от зеркала воды до реле давления, м (по вертикали)	Количество одновременно открытых кранов (при условии использования реле давления с диапазоном работы: включение - 1,4 бар, отключение - 2,8 бар и удалении от источника не более 5 метров)		
	1	2	3
5	60/35	60/35	70/50
6	60/35	70/50	
7	70/50		





# «ДЖАМБО»

## НАСОСЫ – АВТОМАТЫ

Насосы-автоматы «ДЖАМБО» предназначены для подачи чистой воды из неглубоких скважин, колодцев, водоемов или резервуаров, а также для повышения давления воды из магистрального водопровода.

- ✓ Благодаря удобным заливным и сливным отверстиям насос - автомат легко ввести в эксплуатацию и подготовить к консервации
- ✓ Все части насоса, соприкасающиеся с перекачиваемой водой, изготовлены из материалов, разрешённых для контакта с пищевыми продуктами
- ✓ Способен поднять воду с глубины до 9 метров
- ✓ Гидроаккумулятор снижает частоту включения насоса и увеличивает срок службы
- ✓ Готовое решение автоматического водоснабжения
- ✓ Защищен от перегрева

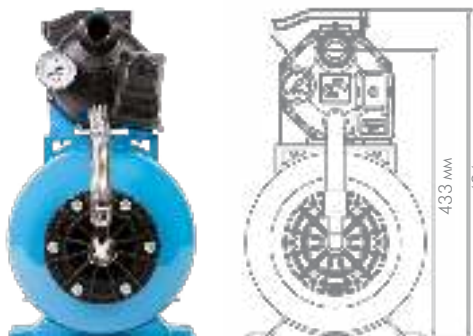
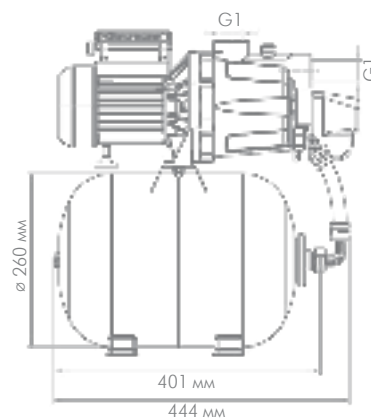


## МОДЕЛЬНЫЙ РЯД

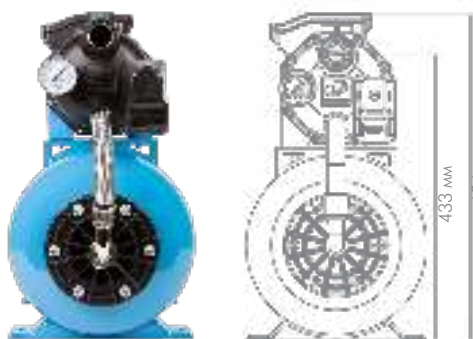
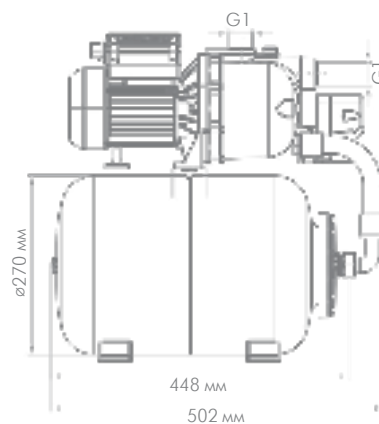


«ДЖАМБО» 55/35 П-18  
(арт. 4019)

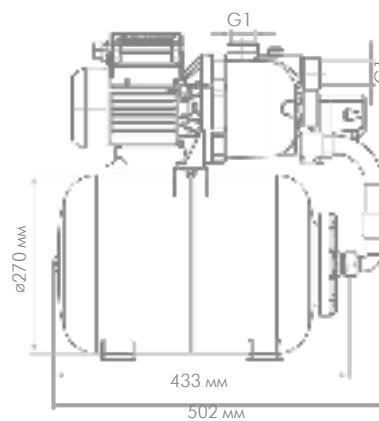
**Серия «ХИТ»**

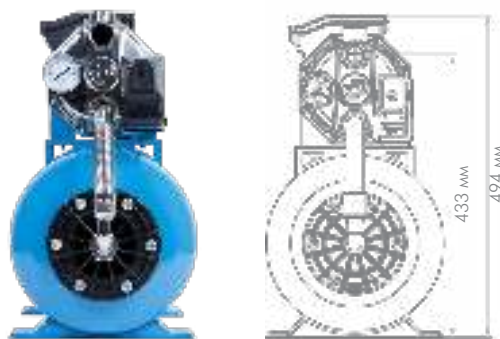


«ДЖАМБО» 60/35 Ч-24  
(арт. 4020)

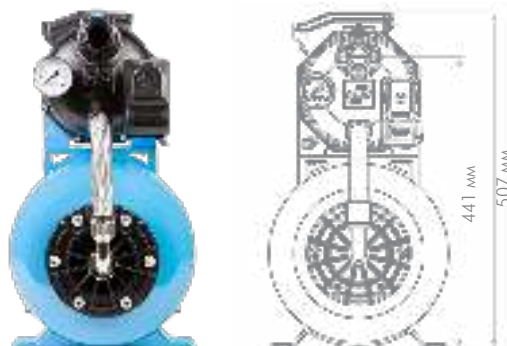
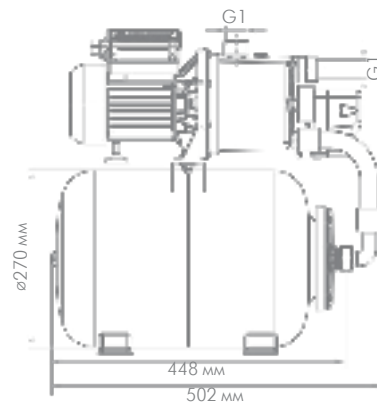


«ДЖАМБО» 60/35 П-24  
(арт. 4021)

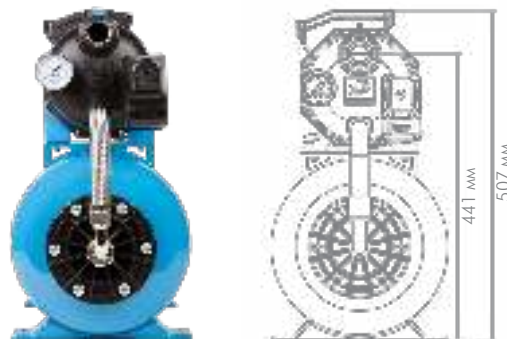
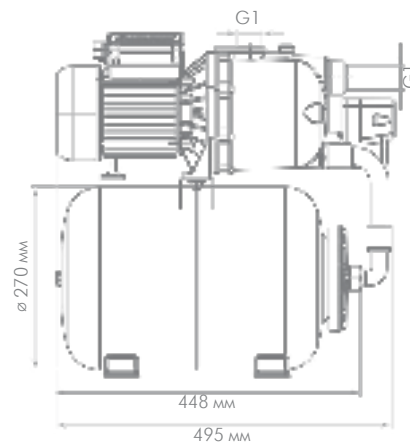




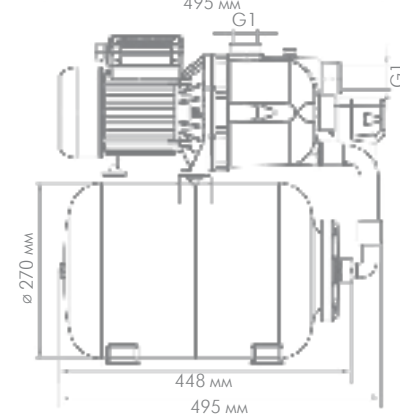
«ДЖАМБО» 60/35 Н-24  
(арт. 4022)



«ДЖАМБО» 70/50 Ч-24  
(арт. 4720)



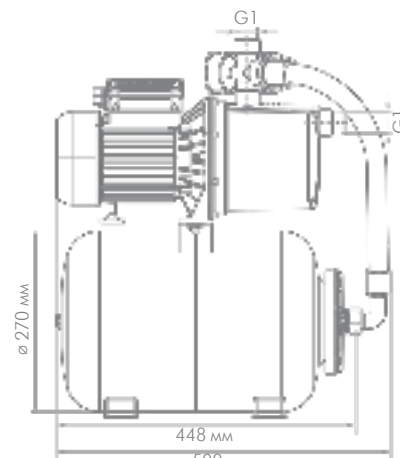
«ДЖАМБО» 70/50 П-24  
(арт. 4721)



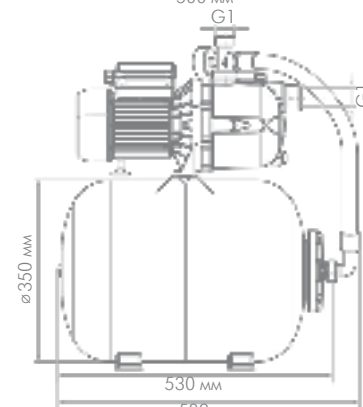




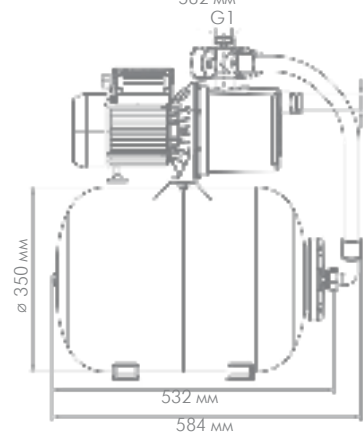
«ДЖАМБО» 70/50 Н-24  
(арт. 4722)



«ДЖАМБО» 70/50 П-50  
(арт. 4751)



«ДЖАМБО» 70/50 Н-50  
(арт. 4752)



Пример обозначения: «ДЖАМБО» 65\*/35\*\* П\*\*\*\_24\*\*\*\*

\* максимальный расход, л/мин; \*\* максимальный напор, м; \*\*\* материал корпуса: «Н» - нержавеющая сталь, «П» - инженерный пластик, «Ч» - чугун; \*\*\*\* объем гидроаккумулятора, л.

## ТЕХНИЧЕСКИЕ ХАРАКТЕРИСТИКИ

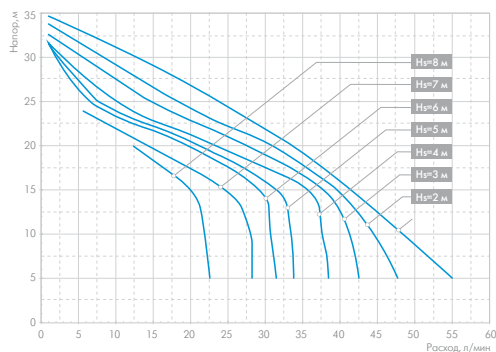
Наименование		55/35	60/35			70/50				
		П-18	Ч-24	П-24	Н-24	Ч-24	П-24	Н-24	П-50	Н-50
Артикул		4019	4020	4021	4022	4720	4721	4722	4751	4752
Максимальный расход	л/мин	55	60			70				
Максимальный напор	м	35	35			50				
Потребляемый ток, не более	А	3	3			5				
Потребляемая мощность	Вт	620	620			1100				
Объем гидроаккумулятора	л	18	24				50			
Напряжение	В	~220±10%								
Макс. глубина всасывания	м	8			9					
Степень защиты		IPX4								
Температура перекачиваемой воды	°С	от +1 до +35								
Гарантийный срок		3 года								

## ОГРАНИЧЕНИЯ

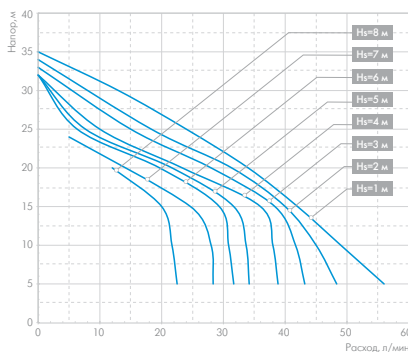
1. Не допускается заужени всасывающей магистрали < 25 мм (внутренний диаметр).
2. Не допускается работа насоса без воды (сухой ход) или расхода воды (в тупик).
3. Не допускается попадание воздуха во всасывающую магистраль.
4. При заборе воды из колодца или скважины обратный клапан необходимо устанавливать в самой нижней точке всасывающей магистрали.  
При подключении к магистральному трубопроводу - перед входным штуцером насоса-автомата на всасывающей магистрали.
5. В случае нестабильного напряжения в сети необходимо установить стабилизатор напряжения.

## РАСХОДНО-НАПОРНЫЕ ХАРАКТЕРИСТИКИ В ЗАВИСИМОСТИ ОТ ГЛУБИНЫ ВСАСЫВАНИЯ

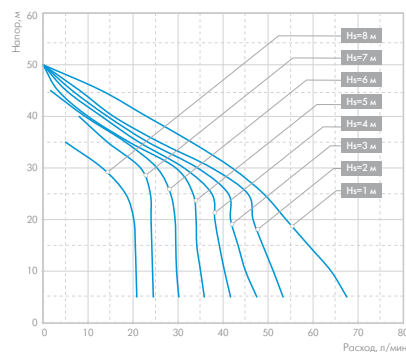
«ДЖАМБО» 55/35 П



«ДЖАМБО» 60/35 П (Ч,Н)



«ДЖАМБО» 70/50 П (Ч,Н)



$H_s$  - глубина всасывания насоса-автомата

Данные характеристики были получены экспериментальным путем при перекачивании чистой воды без примесей и газов с использованием стабилизатора напряжения и магистральной трубы соответствующего диаметра.

## ПОДБОР

Выбор поверхностных насосов-автоматов «ДЖАМБО» для систем автоматического водоснабжения (с реле давления и гидроаккумулятором) производится специалистом на стадии проектирования системы, в зависимости от конкретных требований потребителя.

**ВНИМАНИЕ!** Представленный ниже подбор является ориентировочным. Расчет, в большинстве случаев, производится индивидуально, исходя из сложности задачи и многих других факторов.

**Таблица подбора поверхностного насоса-автомата «ДЖАМБО»:**

Расстояние от зеркала воды до насоса-автомата, м (по вертикали)	Количество одновременно открытых кранов (при условии использования реле давления с диапазоном работы: включение - 1,4 бар, отключение - 2,8 бар и удалении от источника не более 5 метров)		
	1	2	3
5		55/35, 60/35	70/50
6	55/35, 60/35	70/50	
7	70/50		



Для более точного расчета по индивидуальным параметрам предлагаем Вам связаться с нашей службой технической поддержки по телефону:  
8 (499) 400-55-55 (доб. 48-10 или 48-11).



# «ДЖАМБО» П-К «Комфорт»

## НАСОСЫ – АВТОМАТЫ

Уникальная разработка – насос-автомат «ДЖАМБО» П-К «Комфорт» комплектуется встроенным клапаном, который стабилизирует напор в водопроводной магистрали при изменении расхода воды. Пользователь больше не столкнется с проблемой изменения напора воды при одновременном использовании нескольких кранов.

Предназначен для повышения давления воды из магистрального водопровода, а также применяется для подачи воды из неглубоких скважин, колодцев и открытых водоемов.

- ✓ Накидная гайка в месте крепления блока автоматики к насосу позволяет сориентировать выходной штуцер в удобную для монтажа сторону
- ✓ Благодаря удобным заливным и сливным отверстиям насос легко ввести в эксплуатацию и подготовить к консервации
- ✓ Создает комфортные условия пользования водой при пониженном давлении в магистральном трубопроводе и стабилизирует напор воды в системе водоснабжения при изменениях параметров потребления
- ✓ Все части насоса, соприкасающиеся с перекачиваемой водой, изготовлены из материалов, разрешённых для контакта с пищевыми продуктами
- ✓ Благодаря блоку автоматики насос работает в автоматическом режиме и защищен от сухого хода
- ✓ Способен поднять воду с глубины до 9 метров
- ✓ Защищен от перегрева



## МОДЕЛЬНЫЙ РЯД



«ДЖАМБО» 60/35 П-К «Комфорт»  
(арт. 4000)



«ДЖАМБО» 70/50 П-К «Комфорт»  
(арт. 4001)

Пример обозначения: «ДЖАМБО» 65\*/35\*\* П\*\*\*-К\*\*\*\* Комфорт\*\*\*\*\*

\* индекс расхода л/мин; \*\* индекс напора, м: для «ДЖАМБО» 70/50 П-К «Комфорт» - 35; для «ДЖАМБО» 60/35 П-К «Комфорт» - 25;

\*\*\* материал корпуса: «П» - инженерный пластик; \*\*\*\* «К» - насосы, оснащенные устройством, контролирующим наличие потока в магистрали;

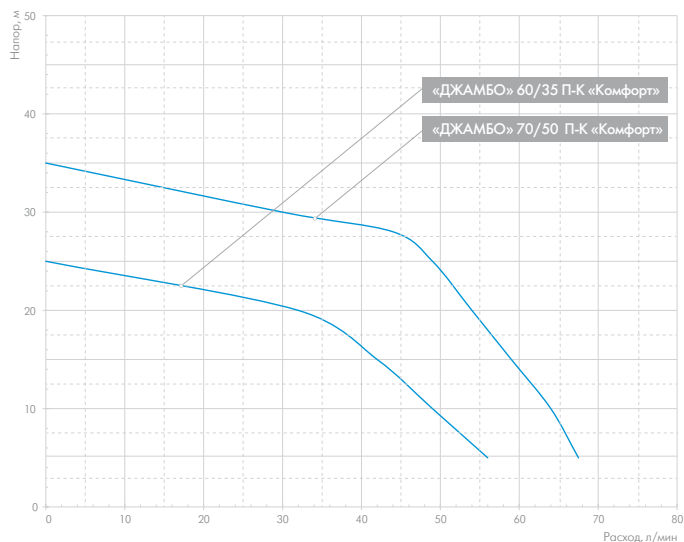
\*\*\*\*\* «Комфорт» - в комплект входит встроенный регулирующий клапан и блок автоматики.



## ТЕХНИЧЕСКИЕ ХАРАКТЕРИСТИКИ

Наименование		60/35 П-К «Комфорт»	70/50 П-К «Комфорт»
Артикул		4000	4001
Максимальный расход	л/мин	60	70
Максимальный напор	м	25	35
Потребляемый ток, не более	А	3	5
Потребляемая мощность	Вт	620	1100
Напряжение	В	~220±10%	
Макс. глубина всасывания	м	8	9
Температура перекачиваемой воды	°С	от +1 до +35	
Степень защиты		IPX4	
Гарантийный срок		3 года	

## РАСХОДНО-НАПОРНЫЕ ХАРАКТЕРИСТИКИ



Данные характеристики были получены экспериментальным путем при перекачивании чистой воды без примесей и газов с использованием стабилизатора напряжения и магистральной трубы соответствующего диаметра.

## ОГРАНИЧЕНИЯ

1. Не допускается заужение всасывающей магистрали < 25 мм (внутренний диаметр).
2. Необходимо устанавливать обратный клапан в самой нижней точке всасывающей магистрали при заборе воды из колодца или скважины. При подключении к магистральному трубопроводу - перед входным штуцером насоса на всасывающей магистрали.
3. В случае нестабильного напряжения в сети необходимо установить стабилизатор напряжения.

## ПОДБОР

Выбор поверхностных насосов-автоматов «ДЖАМБО» П-К «Комфорт» для систем автоматического водоснабжения производится специалистом на стадии проектирования системы, в зависимости от конкретных требований потребителя.

**ВНИМАНИЕ!** Представленный ниже подбор является ориентировочным. Расчет, в большинстве случаев, производится индивидуально, исходя из сложности задачи и многих других факторов.

**Таблица подбора поверхностного насоса-автомата «ДЖАМБО» П-К «Комфорт»:**

Постоянное давление воды в кране, бар	Количество одновременно открытых кранов (при условии повышения давления из магистрального водопровода с минимальным давлением 0,5 бар)		
	1	2	3
2	«ДЖАМБО» 60/35 П-К «Комфорт»	«ДЖАМБО» 60/35 П-К «Комфорт»	
3	«ДЖАМБО» 70/50 П-К «Комфорт»	«ДЖАМБО» 70/50 П-К «Комфорт»	«ДЖАМБО» 70/50 П-К «Комфорт»

Для более точного расчета по индивидуальным параметрам предлагаем Вам связаться с нашей службой технической поддержки по телефону: 8 (499) 400-55-55 (доб. 48-10 или 48-11)



Магистральный водопровод

## ДОПОЛНИТЕЛЬНОЕ ОБОРУДОВАНИЕ



Кронштейн для насосных станций на 24 л  
арт. 9012 (стр. 179)



Реле давления РДМ-5  
арт. 9002 (стр. 177)



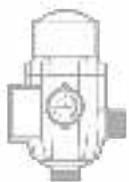
Манометр MDA  
арт. 9003 (стр. 177)



Штуцер 5-тивыводной  
арт. 9006 (стр. 180)



Шланг  
в металлооплетке  
арт. 9007 (стр. 181)



Блок автоматики  
арт. 9001 (стр. 176)



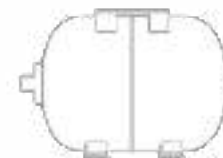
Корпус для  
картриджного фильтра  
(стр. 128)



Элемент  
фильтрующий  
(стр. 134)



Система  
КРАБ и КРАБ-Т  
(стр. 120)



Гидроаккумулятор  
(стр. 140)



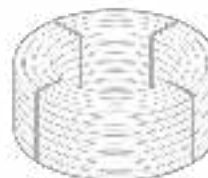
Клапан  
обратный 32  
арт. 9293 (стр. 170)



Фитинги для труб ПНД  
(стр. 170)



Водозаборный  
фильтр  
арт. 9000 (стр. 180)



Трубы ПНД  
(стр. 166)



«УЖ» комплект  
для всасывания  
(стр. 154)



Поверхностные  
насосы  
«ДЖАМБО»



Насосы-автоматы  
«ДЖАМБО»



Насосы-автоматы  
«ДЖАМБО»  
«Комфорт»

Наведите камеру смартфона  
и ознакомьтесь подробнее  
с поверхностными насосами  
на сайте [www.jeelex.ru](http://www.jeelex.ru)

# «КОМФОРТ ПРО»

ТИХО, МОЩНО, КОМПАКТНО!

**НОВИНКА!**





# «КОМФОРТ ПРО» 25/16

## НАСОС – АВТОМАТ

Предназначен для повышения давления в магистральном трубопроводе. Насос обладает пониженной шумностью и высоким КПД. Все детали насоса, контактирующие с перекачиваемой водой, изготовлены из материалов, разрешенных для контакта с пищевыми продуктами.



Подключение с любой удобной стороны



Встроенный блок контроля потока



Присоединительный размер 1/2"



Низкий уровень шума



Гарантия 3 года

### ТЕХНИЧЕСКИЕ ХАРАКТЕРИСТИКИ

Наименование		«Комфорт ПРО» 25/16
Артикул		4003
Максимальный расход	л/мин	25
Максимальный напор	м	16
Потребляемый ток, не более	А	1,3
Потребляемая мощность	Вт	260
Напряжение	В	~220±10%
Температура перекачиваемой воды	°С	от +1 до +35
Степень защиты		IPX4

Пример обозначения: «КОМФОРТ ПРО» 25\*/16\*\*

\* максимальный расход, л/мин;

\*\* индекс напора.

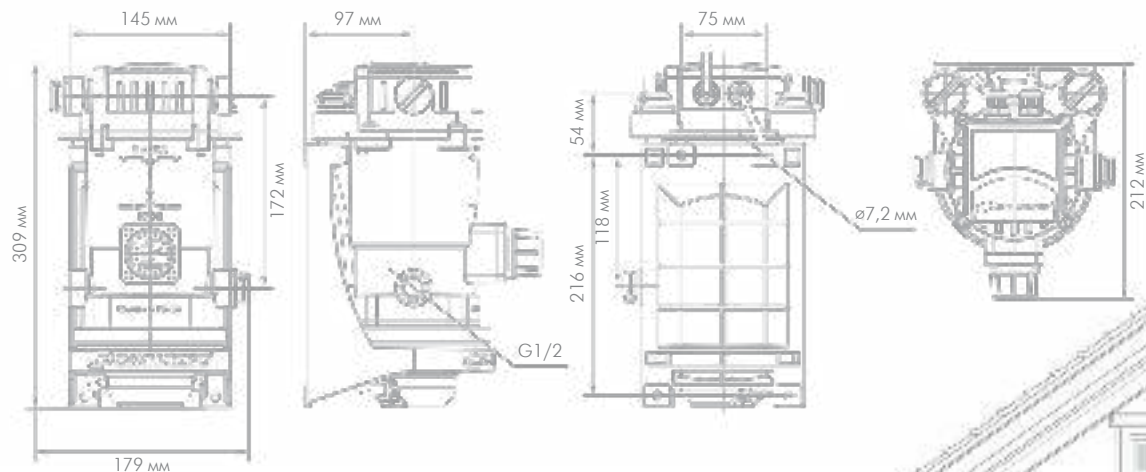




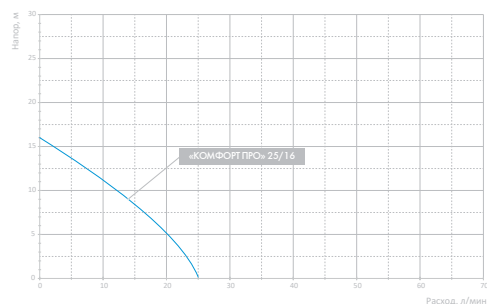
## МОДЕЛЬНЫЙ РЯД



«КОМФОРТ ПРО»  
25/16  
(арт. 4003)



## РАСХОДНО-НАПОРНЫЕ ХАРАКТЕРИСТИКИ



## ОГРАНИЧЕНИЯ

1. Максимальное количество включений в час не более 20.
2. Не допускается заужение всасывающей магистрали.
3. Не допускается замерзание воды в насосе, а также во всасывающей и напорной магистралях. Запрещается установка насоса в помещениях, где есть риск затопления.



# «КОМФОРТ ПРО» 60/30

## НАСОС – АВТОМАТ

Предназначен для повышения давления в сетях центрального водоснабжения, а также подачи чистой воды из неглубоких колодцев, скважин или открытых водоемов. Такой насос-автомат легко снабдит водой небольшой коттедж, дачу или загородный дом. Автоматически поддерживает необходимое давление в системе водоснабжения, создает комфортные условия потребления воды на уровне городской квартиры.



Подключение с любой удобной стороны



Поддержание постоянного давления



Низкий уровень шума



Гарантия 3 года

### ТЕХНИЧЕСКИЕ ХАРАКТЕРИСТИКИ

Наименование		«Комфорт ПРО» 60/30
Артикул		4002
Максимальный расход	л/мин	60
Максимальный напор	м	25
Потребляемый ток, не более	А	3
Потребляемая мощность	Вт	600
Напряжение	В	~220±10%
Макс. глубина всасывания	м	7
Макс. размер пропускаемых частиц	мм	2
Температура перекачиваемой воды	°С	от +1 до +35
Степень защиты		IPX4

Пример обозначения: «КОМФОРТ ПРО» 60\*/30\*\*

\* максимальный расход, л/мин;

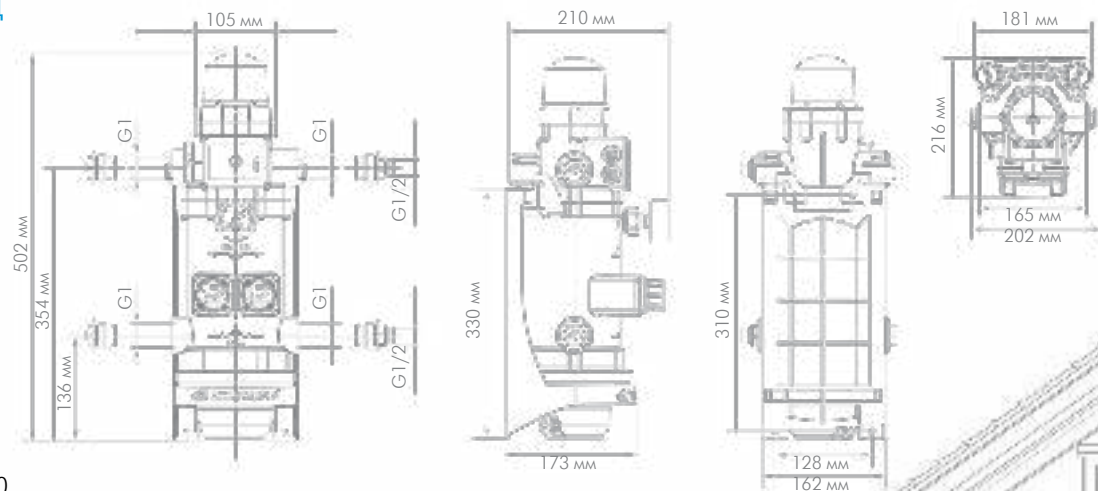
\*\* индекс напора.



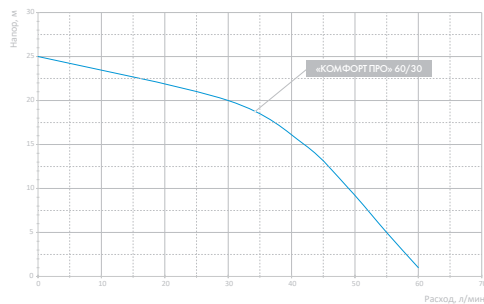
## МОДЕЛЬНЫЙ РЯД



«КОМФОРТ ПРО» 60/30  
(арт. 4002)



## РАСХОДНО-НАПОРНЫЕ ХАРАКТЕРИСТИКИ



## ОГРАНИЧЕНИЯ

1. Максимальное количество включений в час не более 20.
2. Не допускается заужение всасывающей магистрали.
3. Не допускается замерзание воды в насосе, а также во всасывающей и напорной магистралях. Запрещается установка насоса в помещениях, где есть риск затопления.
4. При первом пуске насос должен быть заполнен водой.

## ДОПОЛНИТЕЛЬНОЕ ОБОРУДОВАНИЕ



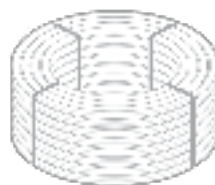
Клапан обратный 32  
арт. 9293 (стр. 170)



Фитинги для труб ПНД  
(стр. 170)



Водозаборный фильтр  
арт. 9000 (стр. 180)



Трубы ПНД  
(стр. 166)



Ключ монтажный  
для фитингов  
арт. 9093 (стр. 178)



Корпус для  
картриджного фильтра  
(стр. 128)



Элемент  
фильтрующий  
(стр. 134)



Наведите камеру смартфона  
и ознакомьтесь подробнее  
с «Комфорт ПРО»  
на сайте [www.jeelex.ru](http://www.jeelex.ru)



# «ЦИРКУЛЬ» PREMIUM

ДЛЯ ГОРЯЧЕГО ВОДОСНАБЖЕНИЯ

— ВСЕГДА ГОРЯЧО —







# «ЦИРКУЛЬ» PREMIUM

## ЦИРКУЛЯЦИОННЫЕ НАСОСЫ ДЛЯ ГОРЯЧЕГО ВОДОСНАБЖЕНИЯ

Циркуляционный насос предназначен для постоянной циркуляции горячей воды в контуре горячего водоснабжения.

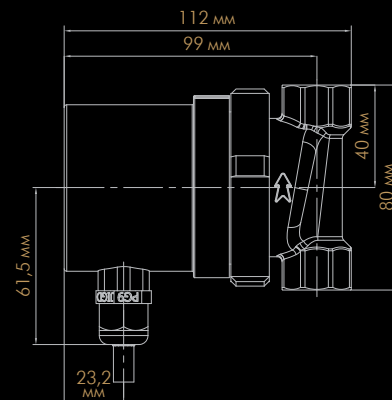
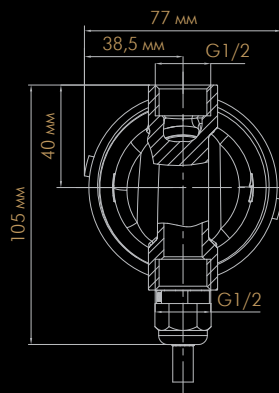
- Максимальный расход **15 л/мин**
- Максимальный напор **1,5 м**
- Установочный размер **80 мм**
- Присоединительный размер **1/2"**
- Потребляемая мощность **5 Вт**
- Уровень шума **<42 Дб**
- Степень защиты **IP44**



## МОДЕЛЬНЫЙ РЯД



«ЦИРКУЛЬ» 15/15  
PREMIUM  
(арт. 2400)



Пример обозначения: «ЦИРКУЛЬ» 15\*/15\*\* PREMIUM

\* условное проходное сечение насоса, мм;

\*\* максимальный напор (с учетом округления) водяного столба, дм.



## ТЕХНИЧЕСКИЕ ХАРАКТЕРИСТИКИ

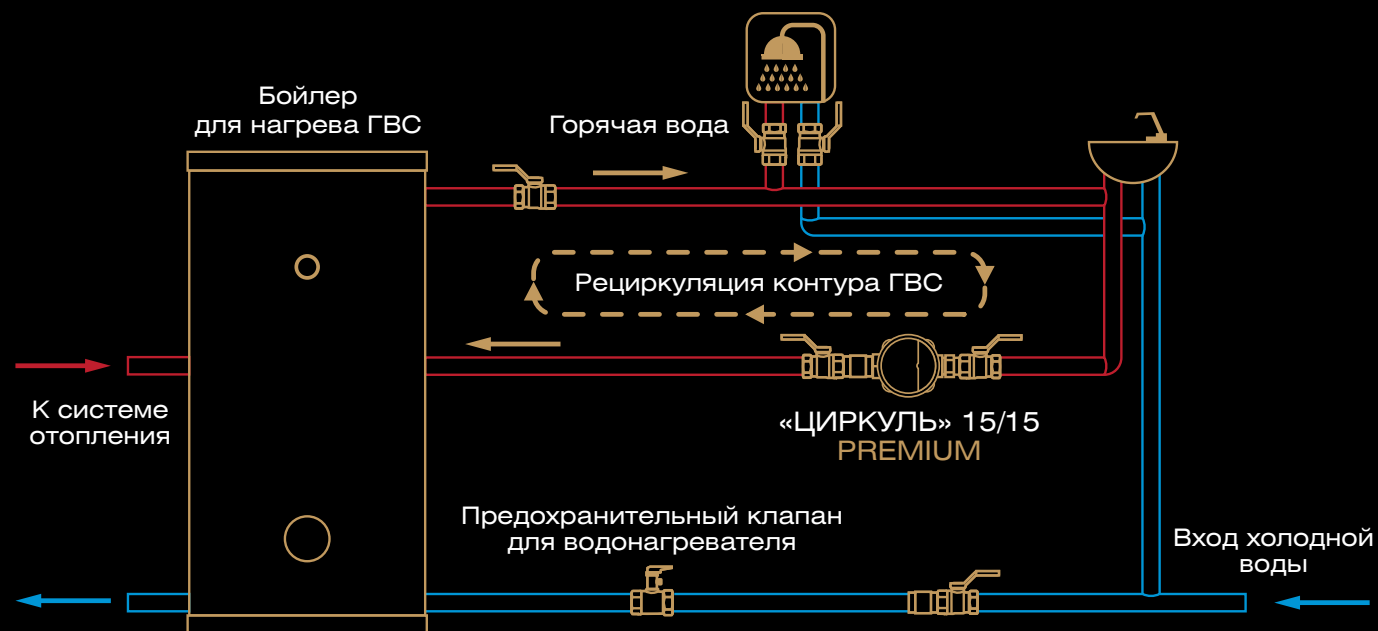
Наименование		15/15
Артикул		2400
Максимальный расход	л/мин	15
Максимальный напор	м	1,5
Потребляемая мощность	Вт	5
Установочный размер	мм	80
Температура теплоносителя	°С	от +2 до +110
Максимальное давление в системе	бар	10
Присоединительный размер	дюйм	1/2
Гарантийный срок		3 года



### ОГРАНИЧЕНИЯ

1. Не допускается работа насоса без воды («сухой ход») или расхода воды (в тупик).
2. Не допускается эксплуатация насоса с поврежденным сетевым кабелем.
3. Не допускается перекачивание вязких или агрессивных жидкостей, антифриза, кислот, щелочей.
4. Не допускается замерзание воды в насосе.

## ВОЗМОЖНАЯ СХЕМА ПОДКЛЮЧЕНИЯ



Наведите камеру смартфона и ознакомьтесь подробнее с циркуляционными насосами «ЦИРКУЛЬ» PREMIUM для ГВС на сайте [www.jeelex.ru](http://www.jeelex.ru)

# «ЦИРКУЛЬ» PREMIUM

— СОЧЕТАНИЕ СТИЛЯ И КАЧЕСТВА —



# «ЦИРКУЛЬ» PREMIUM

## ЦИРКУЛЯЦИОННЫЕ НАСОСЫ

Циркуляционные насосы предназначены для принудительной циркуляции теплоносителя в системах отопления закрытого и открытого типов.

- Переключатель скоростей для оптимального режима работы и экономии электроэнергии
- Клапан для выпуска воздуха
- Установочный размер **180 мм**
- Присоединительные гайки, защищенные от коррозии
- Уровень шума **<45 Дб**
- Степень защиты **IP44**



3 СКОРОСТИ  
РАБОТЫ





## МОДЕЛЬНЫЙ РЯД



«ЦИРКУЛЬ» 25/40 PREMIUM (арт. 2541)    «ЦИРКУЛЬ» 25/60 PREMIUM (арт. 2561)    «ЦИРКУЛЬ» 25/80 PREMIUM (арт. 2581)



«ЦИРКУЛЬ» 32/40 PREMIUM (арт. 3241)    «ЦИРКУЛЬ» 32/60 PREMIUM (арт. 3261)    «ЦИРКУЛЬ» 32/80 PREMIUM (арт. 3281)



Наименование	25/40	25/60	25/80	32/40	32/60	32/80
Размер						
A	125 мм		138 мм	125 мм		140 мм
B	180 мм			180 мм		
C	G1½			G2		
D	104 мм		130 мм	105 мм		130 мм
E	127 мм		170 мм	135 мм		160 мм

Пример обозначения: «ЦИРКУЛЬ» 32\*/80\*\* PREMIUM

\* условное проходное сечение насоса, мм;

\*\* максимальный напор (с учетом округления) водяного столба, дм.

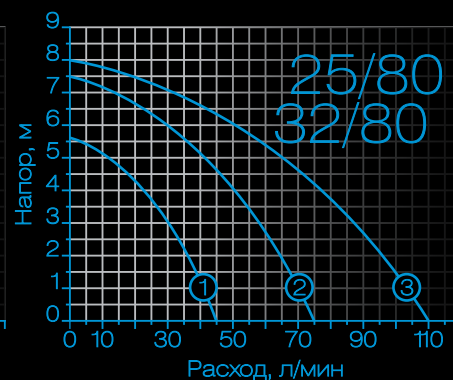
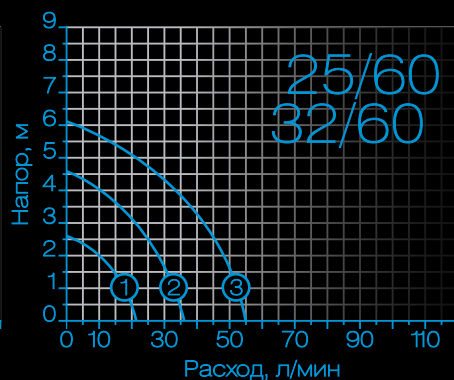
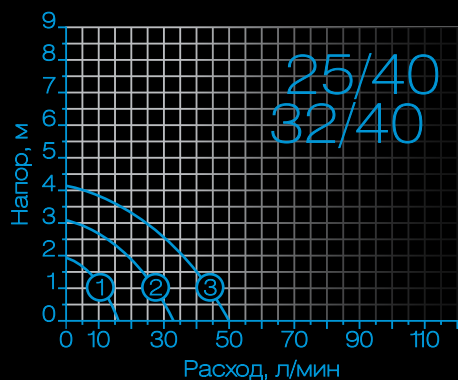
## ТЕХНИЧЕСКИЕ ХАРАКТЕРИСТИКИ

Наименование		25/40			32/40			25/60			32/60			25/80			32/80			
Артикул		2541			3241			2561			3261			2581			3281			
Режим работы		1	2	3	1	2	3	1	2	3	1	2	3	1	2	3	1	2	3	
Максимальный расход	л/мин	17	33	50	22	37	55	45	75	110										
Максимальный напор	м	1,9	3,1	4,2	2,6	4,6	6,2	5,6	7,5	8										
Потребляемая мощность	Вт	32	50	65	55	70	100	135	190	245										
Потребляемый ток, не более	А	0,15	0,23	0,29	0,25	0,32	0,45	0,61	0,86	1,11										
Присоединительный размер	дюйм	1			1¼			1			1¼			1			1¼			
Гарантийный срок		3 года																		

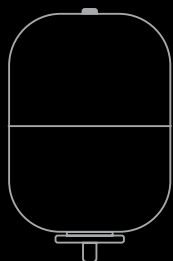
## ⚠ ОГРАНИЧЕНИЯ

1. Запрещается использовать насос в системах, связанных с питьевым водоснабжением.
2. Не допускается работа насоса без теплоносителя.
3. Не допускайте перекачивания вязких или агрессивных жидкостей, антифриза, кислот, щелочей.
4. Необходимо промыть систему перед установкой насоса.
5. Содержание этиленгликоля в воде не должно превышать 50%.
6. Для корректной работы насоса величина давления в системе должна быть не менее 0,9 бар.
7. Допустимое давление в системе до 10 бар.

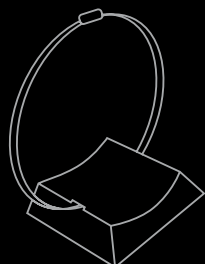
## РАСХОДНО-НАПОРНЫЕ ХАРАКТЕРИСТИКИ НАСОСОВ «ЦИРКУЛЬ» PREMIUM НА РАЗНЫХ СКОРОСТЯХ



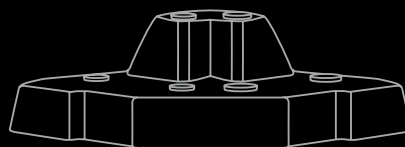
## ДОПОЛНИТЕЛЬНОЕ ОБОРУДОВАНИЕ



Расширительный бак  
(стр. 148)



Кронштейн для расширительных баков  
(стр. 179)



Стенд для циркуляционных насосов  
арт. M5292



Наведите камеру смартфона и ознакомьтесь подробнее с циркуляционными насосами «ЦИРКУЛЬ» PREMIUM на сайте [www.jeelex.ru](http://www.jeelex.ru)

# «ЦИРКУЛЬ»

С НИМ ПРИХОДЯТ ТЕПЛО И УЮТ!





# «ЦИРКУЛЬ»

## ЦИРКУЛЯЦИОННЫЕ НАСОСЫ

Циркуляционные насосы предназначены для принудительной циркуляции теплоносителя в системах отопления закрытого и открытого типов.



Оборудован переключателем скоростей, позволяющим выбрать оптимальный режим работы и экономно расходовать электроэнергию



В комплект входят присоединительные гайки, защищенные от коррозии



Установочный размер – 180 мм



Удобный клапан для выпуска воздуха



Степень защиты IP44



Низкий уровень шума



## МОДЕЛЬНЫЙ РЯД



«ЦИРКУЛЬ» 25/40  
(арт. 2540)

Серия «ХИТ»



«ЦИРКУЛЬ» 25/60  
(арт. 2560)

Серия «ХИТ»



«ЦИРКУЛЬ» 25/80  
(арт. 2580)

Серия «ХИТ»



«ЦИРКУЛЬ» 32/40  
(арт. 3240)

Серия «ХИТ»



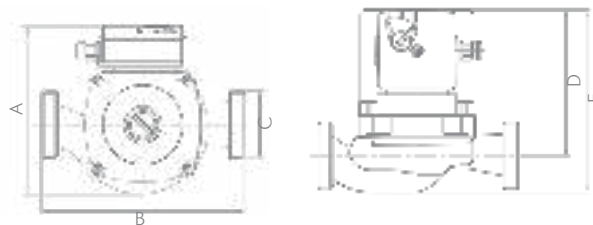
«ЦИРКУЛЬ» 32/60  
(арт. 3260)

Серия «ХИТ»



«ЦИРКУЛЬ» 32/80  
(арт. 3280)

Серия «ХИТ»



Наименование	25/40	25/60	25/80	32/40	32/60	32/80
Размер A	125 мм		138 мм	125 мм		140 мм
Размер B	180 мм		180 мм			
Размер C	G 1 1/2		G 2			
Размер D	104 мм		130 мм	105 мм		130 мм
Размер E	127 мм		170 мм	135 мм		160 мм

Пример обозначения: «ЦИРКУЛЬ» 32\*/80\*\*

\* условное проходное сечение насоса, мм;

\*\* максимальный напор водяного столба, дм.

## ТЕХНИЧЕСКИЕ ХАРАКТЕРИСТИКИ

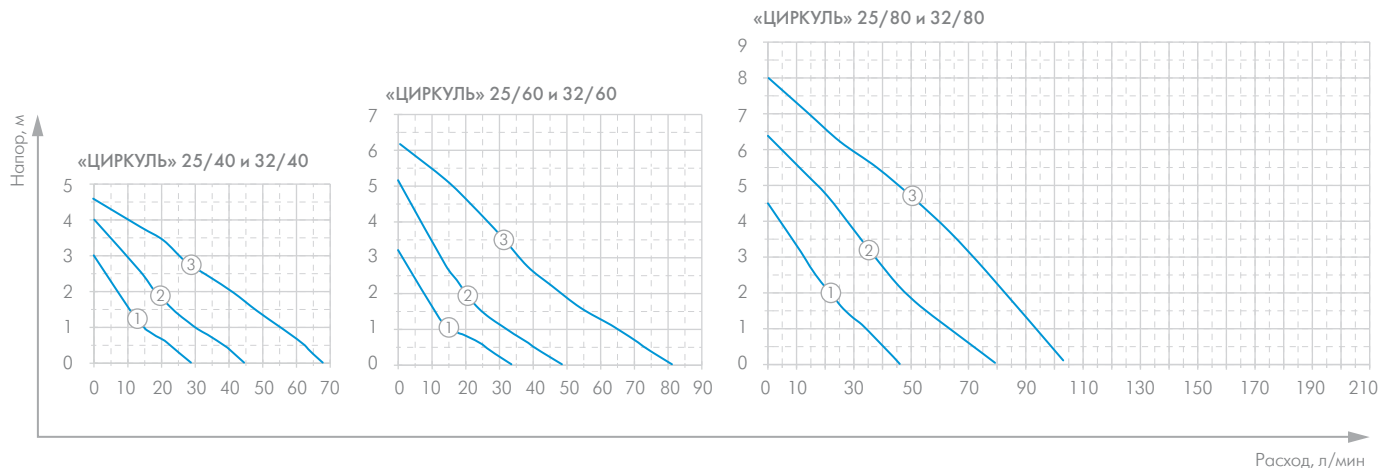
Наименование		25/40			32/40			25/60			32/60			25/80			32/80		
Артикул		2540			3240			2560			3260			2580			3280		
Режим работы		1	2	3	1	2	3	1	2	3	1	2	3	1	2	3	1	2	3
Максимальный расход	л/мин	15	25	33	20	30	42	30	50	100									
Максимальный напор	м	1,6	2,6	4	2,5	4	6	4	7	8									
Потребляемая мощность	Вт	33	50	65	40	62	90	150	230	260									
Потребляемый ток, не более	А	0,15	0,23	0,3	0,18	0,28	0,41	0,68	1,05	1,18									
Присоединительный размер	дюйм	1			1 1/4			1			1 1/4			1			1 1/4		
Гарантийный срок		3 года																	

## ОГРАНИЧЕНИЯ

1. Запрещается использовать насос в системах, связанных с питьевым водоснабжением.
2. Не допускается работа насоса без теплоносителя.
3. Не допускайте перекачивания вязких или агрессивных жидкостей, антифриза, кислот, щелочей.
4. Необходимо промыть систему перед установкой насоса.
5. Содержание этиленгликоля в воде не должно превышать 50%.
6. Для корректной работы насоса величина давления в системе должна быть не менее 0,9 бар.
7. Допустимое давление в системе до 10 бар.

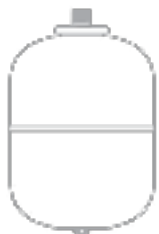


## РАСХОДНО-НАПОРНЫЕ ХАРАКТЕРИСТИКИ НАСОСОВ «ЦИРКУЛЬ» НА РАЗНЫХ СКОРОСТЯХ



Данные характеристики были получены экспериментальным путем при перекачивании чистой воды без примесей и газов с использованием стабилизатора напряжения и магистральной трубы соответствующего диаметра.

## ДОПОЛНИТЕЛЬНОЕ ОБОРУДОВАНИЕ



Расширительный бак  
(стр. 148)



Стенд для циркуляционных насосов  
арт. M4021



Кронштейн для расширительных баков  
(стр. 179)



Наведите камеру смартфона и ознакомьтесь подробнее с циркуляционными насосами «ЦИРКУЛЬ» на сайте [www.jeelex.ru](http://www.jeelex.ru)

**«КРОТ»**

*ПРОСТОЕ РЕШЕНИЕ  
НЕПРОСТОЙ ЗАДАЧИ!*





# «КРОТ»

## КОМПЛЕКТ ДЛЯ ОБУСТРОЙСТВА СКВАЖИН И АВТОМАТИЗАЦИИ ВОДОСНАБЖЕНИЯ

Комплект «КРОТ» предназначен для поддержания заданного давления в системах водоснабжения и обустройства скважин, кессонов, приемков. Автоматизирует работу электронасоса, упрощает монтаж автоматической системы водоснабжения. В комплект «КРОТ» входят КРОТ Оголовок и КРОТ Гидроаккумулятор.



Надежное крепление и подключение скважинного насоса



Простота монтажа и эксплуатации



Комплект не требует дополнительной настройки



Герметизация устья скважины



Автоматический контроль давления в системе



Комплект работает даже при полном затоплении кессона (степень защиты IPX8)



Экономит пространство в доме



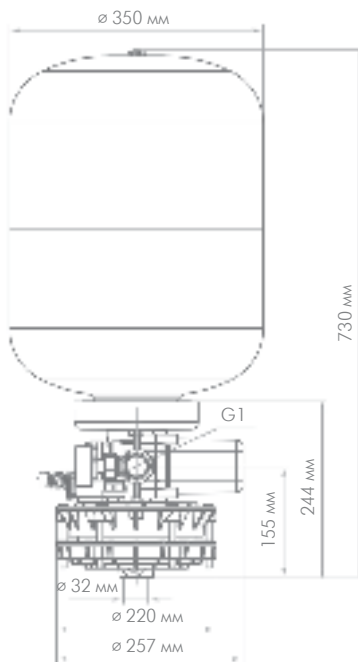
Удобный слив воды из системы водоснабжения



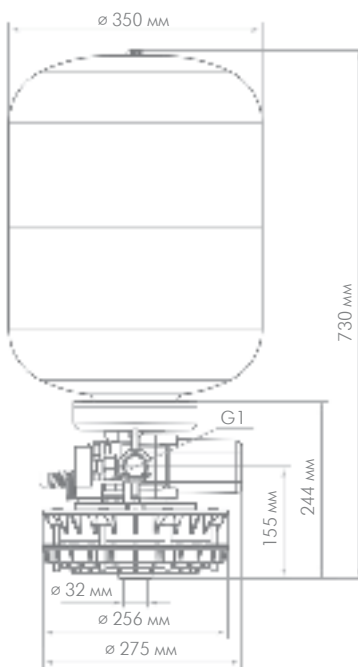
## МОДЕЛЬНЫЙ РЯД



«КРОТ» 110-130/32-50  
(арт. 9815)



«КРОТ» 130-160/32-50  
(арт. 9816)



## ТЕХНИЧЕСКИЕ ХАРАКТЕРИСТИКИ

Наименование		«КРОТ» 110-130/32-50	«КРОТ» 130-160/32-50
Артикул		9815	9816
Максимальное давление	бар	5	
Объем гидроаккумулятора	л	50	
Материал фланца		Комбинированный (пластик и латунь)	
Материал корпуса гидроаккумулятора		Углеродистая сталь	
Наружный диаметр обсадной трубы	мм	110-130	130-160
Наружный диаметр напорной трубы	мм	32	
Присоединительный размер	дюйм	1	
Материал корпуса оголовка		Пластик	
Напряжение	В	~220±10%	
Максимальный коммутируемый ток	А	16	
Частота тока	Гц	50±2.5	
Температура перекачиваемой воды	°С	от +1 до +35	
Степень защиты		IPX8	
Гарантийный срок		2 года	

Пример обозначения: КРОТ 110-130\*/32\*\*-50\*\*\*

\* диаметр обсадной трубы, мм;

\*\* диаметр напорной трубы, мм;

\*\*\* объем гидроаккумулятора, л.

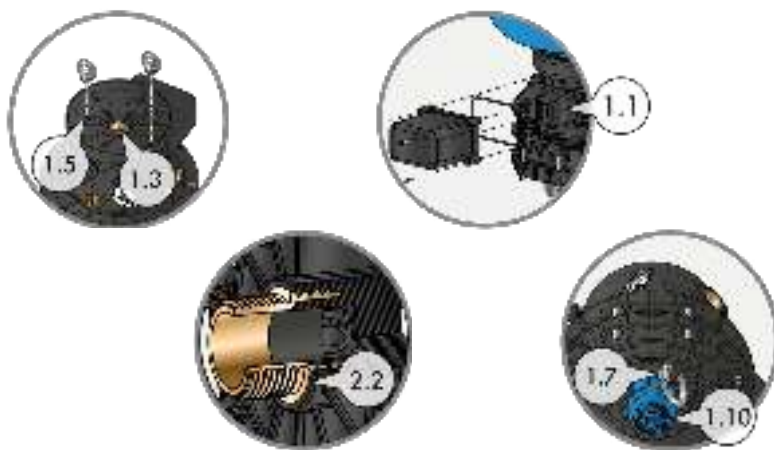
## КОМПОНЕНТЫ КОМПЛЕКТА «КРОТ»

### 1. КРОТ Оголовок.

- 1.1. Встроенное герметично закрытое реле давления.
- 1.2. Манометр для визуального контроля давления в системе.
- 1.3. Резьбовое отверстие с латунной закладной втулкой для крепления КРОТ Гидроаккумулятора.
- 1.4. Оголовок в основании базовой части.
- 1.5. Рым-болты (входят в комплект поставки) для использования с грузоподъемным оборудованием.
- 1.6. Штуцер с латунной закладной для соединения с напорным водопроводом.
- 1.7. Карабин для крепления троса.
- 1.8. Три гермоввода для сетевого кабеля.
- 1.9. Пробка сливного отверстия.
- 1.10. Компрессионный фитинг для соединения с напорной трубой от насоса.

### 2. КРОТ Гидроаккумулятор.

- 2.1. Система комплектуется гидроаккумулятором объемом 50 литров.
- 2.2. Пластиковый фланец с удлиненным латунным штуцером и уплотнителем.





## ОГРАНИЧЕНИЯ

1. Не допускайте замерзания воды в комплекте «КРОТ».
2. Подключение комплекта должно производиться только после первичной очистки скважины. Не допускайте попадания в него посторонних предметов.

## ПОДБОР

Выбор комплекта «КРОТ» для систем автоматического водоснабжения производится специалистом на стадии проектирования системы в зависимости от конкретных требований потребителя.

**ВНИМАНИЕ!** Представленный ниже подбор является ориентировочным. Расчет в большинстве случаев производится индивидуально, исходя из сложности задачи и многих других факторов.

Диаметр напорной трубы, мм / Диаметр обсадной трубы, мм	32
110-130	«КРОТ» 110-130/32-50
130-160	«КРОТ» 130-160/32-50

Для более точного расчета по индивидуальным параметрам предлагаем Вам связаться с нашей службой технической поддержки по телефону:

8 (499) 400-55-55 (доб. 48-10 или 48-11).



## ДОПОЛНИТЕЛЬНОЕ ОБОРУДОВАНИЕ



Погружной насос  
«ВОДОМЕТ»  
(стр. 16)



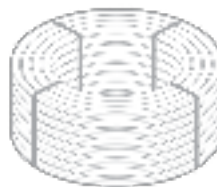
Погружной насос  
«ВОДОМЕТ 3Д»  
(стр. 10)



Погружной насос  
«ВОДОМЕТ 3ДК»  
(стр. 4)



Погружной насос  
«ВИНТОВИК»  
(стр. 34)



Трубы ПНД  
(стр. 170)



Клапан обратный 32  
арт. 9293 (стр. 170)



Корпус  
для картриджного  
фильтра  
(стр. 128)



Элемент  
фильтрующий  
(стр. 134)



Фитинги для труб ПНД  
(стр. 170)



Ключ монтажный  
для фитингов  
арт. 9093 (стр. 178)



Кран шаровой  
(стр. 170)



Наведите камеру смартфона  
и ознакомьтесь подробнее  
с комплектом «КРОТ»  
на сайте [www.jeelex.ru](http://www.jeelex.ru)

# *ОГОЛОВКИ СКВАЖИННЫЕ*

*СКВАЖИНА  
ПОД НАДЕЖНОЙ  
ЗАЩИТОЙ*





# ОСП «ХИТ» и ОСПБ

## ОГОЛОВКИ СКВАЖИННЫЕ

Оголовки скважинные предназначены для герметизации устья скважины. Выбор оголовка зависит от наружного диаметра обсадной трубы от 110 до 160 мм и диаметра полиэтиленовой напорной трубы 25, 32 или 40 мм. Внутри обсадной трубы подвешивается насос с питающим электрокабелем круглого сечения диаметром оболочки от 7 до 11 мм, с количеством проводников до 4-х и сечением до 2,5 мм<sup>2</sup>.



Выполнены из высококачественных и прочных материалов



Монтаж оголовков не требует сварочных работ



Повышают надежность подвешивания насоса и упрощают эксплуатацию технического колодца



Трос от насоса легко крепится к оголовку с помощью карабина, подвешенного к нижнему рым-болту



Предохраняют скважину от попадания в неё поверхностных грунтовых вод и посторонних предметов



Заглушка для закрепления троса от сливного клапана



Оголовки с базовой частью позволяют производить многократное соединение/разъединение электрокабеля в клеммной коробке

Пример обозначения: ОС\*П\*\*Б\*\*\*110-133\*\*\*\*/32\*\*\*\*\*

- \* оголовек скважинный;
- \*\* изготовлен из стеклонаполненного полипропилена;
- \*\*\* оголовек с базовой частью и клеммной коробкой;
- \*\*\*\* наружный диаметр обсадной трубы скважины, мм;
- \*\*\*\*\* наружный диаметр напорной магистрали, мм.



## МОДЕЛЬНЫЙ РЯД



ОСПБ 110-133/25  
(арт. 6303)



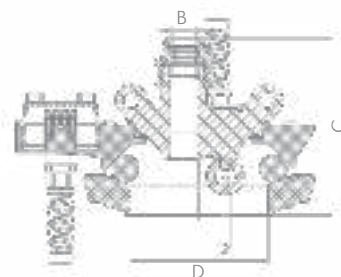
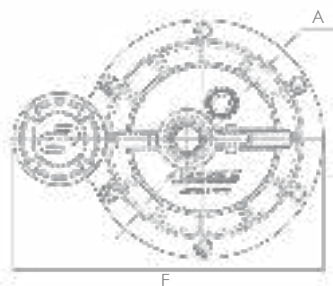
ОСПБ 110-133/32  
(арт. 6304)



ОСПБ 133-160/32  
(арт. 6305)



ОСПБ 133-160/40  
(арт. 6306)



Наименование Размер	ОСПБ 110-133/25	ОСПБ 110-133/32	ОСПБ 133-160/32	ОСПБ 133-160/40
A	ø220 мм	ø220 мм	ø256 мм	ø256 мм
B	ø25 мм	ø32 мм	ø32 мм	ø40 мм
C	167 мм	170 мм	175 мм	201 мм
D	ø110-133 мм	ø110-133 мм	ø133-160 мм	ø133-160 мм
E	285 мм	285 мм	325 мм	325 мм

Оголовок скважинный ОСПБ облегчает монтаж и демонтаж насоса. Оголовок с базовой (стационарной) частью закрепляется на обсадной трубе один раз на весь период эксплуатации оголовка. На базовую часть устанавливается съемная крышка, через которую проходят электрокабель и напорная труба. Крышка имеет карабин для крепления троса.





ОСП 110-133/25  
(арт. 6300)

**Серия «ХИТ»**



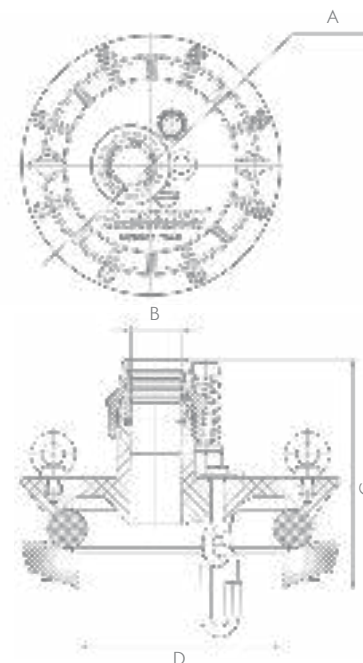
ОСП 110-133/32  
(арт. 6301)

**Серия «ХИТ»**



ОСП 133-160/32  
(арт. 6302)

**Серия «ХИТ»**



Наименование Размер	ОСП 90-110/25	ОСП 90-110/32	ОСП 110-130/25
A	ø196 мм	ø196 мм	ø220 мм
B	ø25 мм	ø32 мм	ø25 мм
C	159 мм	161 мм	156 мм
D	ø112 мм	ø112 мм	ø132 мм

## ТЕХНИЧЕСКИЕ ХАРАКТЕРИСТИКИ

Наименование		ОСП				ОСП		
Артикул		6303	6304	6305	6306	6300	6301	6302
Модель оголовка		110-133/25	110-133/32	133-160/32	133-160/40	110-133/25	110-133/32	133-160/32
Диаметр обсадной трубы	мм	110-133	110-133	133-160	133-160	110-133	110-133	133-160
Наружный диаметр напорной магистрали	мм	25	32	32	40	25	32	32
Макс. нагрузка	кг	200						
Материал корпуса		Стеклонаполненный полипропилен						
Гарантийный срок		3 года						

## ОГРАНИЧЕНИЯ

1. Запрещается подвешивать на оголовок груз весом более 200 кг.
2. Обязательно проверяйте соответствие оголовка наружным диаметрам обсадной трубы и напорной пластиковой трубы.
3. Для предотвращения промерзания рекомендуется разместить оголовок в техническом колодце.

## ПОДБОР

Выбор скважинных оголовков производится специалистом на стадии проектирования системы, в зависимости от конкретных требований потребителя.

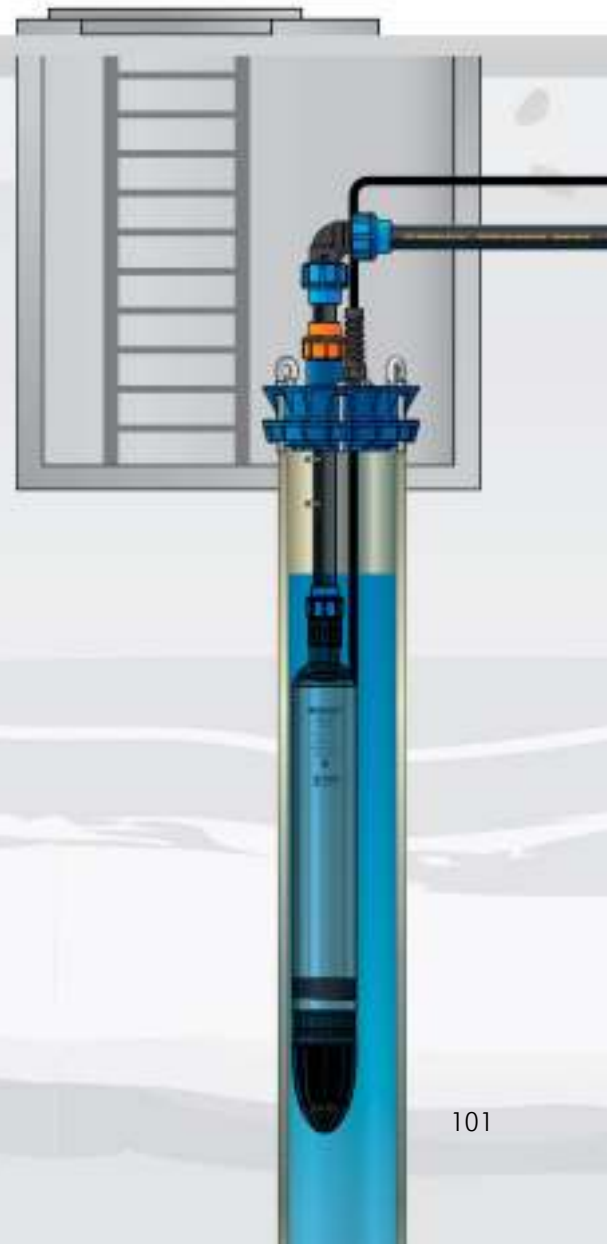
**ВНИМАНИЕ!** Представленный ниже подбор является ориентировочным. Расчет, в большинстве случаев, производится индивидуально, исходя из сложности задачи и многих других факторов.

**Таблица подбора скважинных оголовков:**

Диаметр напорной трубы, мм / Диаметр обсадной трубы, мм	25	32	40
113	ОСП 110-133/25 ОСПБ 110-133/25	ОСП 110-133/32 ОСПБ 110-133/32	
125		ОСП 110-133/32 ОСПБ 110-133/32	
133		ОСП 133-160/32 ОСПБ 133-160/32	ОСПБ 133-160/40
140		ОСП 133-160/32 ОСПБ 133-160/32	
159		ОСП 133-160/32 ОСПБ 133-160/32	ОСПБ 133-160/40

Для более точного расчета по индивидуальным параметрам предлагаем Вам связаться с нашей службой технической поддержки по телефону:

8 (499) 400-55-55 (доб. 48-10 или 48-11).



## ДОПОЛНИТЕЛЬНОЕ ОБОРУДОВАНИЕ



Погружной насос  
«ВОДОМЕТ»  
(стр. 16)



Погружной насос  
«ВОДОМЕТ ЗД»  
(стр. 10)



Погружной насос  
«ВОДОМЕТ ЗДК»  
(стр. 4)



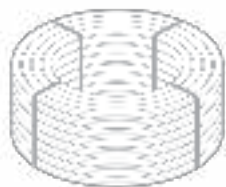
Погружной насос  
«ВИНТОВИК»  
(стр. 34)



Система автоматического  
водоснабжения  
«ВОДОМЕТ»  
(стр. 28)



Скважинный адаптер  
улучшенный «САУ»  
арт. 9025 (стр. 116)



Трубы ПНД  
(стр. 166)



Ключ монтажный  
для фитингов  
арт. 9093 (стр. 178)



Сливной клапан 32  
арт. 9086 (стр. 182)



Клапан сливной  
ПРО  
(стр. 184)



Фитинги для труб ПНД  
(стр. 170)



Наведите камеру смартфона  
и ознакомьтесь подробнее  
со скважинными оголовками  
на сайте [www.jeelex.ru](http://www.jeelex.ru)

# ***КРЫШКА СКВАЖИНЫ***

*ЛЕГКО, НАДЁЖНО, ДОЛГОВЕЧНО!*





# Крышка скважины КС

Крышка скважины применяется для герметизации среза обсадной трубы от попадания в скважину поверхностных вод и посторонних предметов. Используется для ввода и соединения электрокабеля насоса круглого сечения с наружным диаметром оболочки от 7 до 11 мм, с количеством проводников до 4-х и сечением до 2,5 мм<sup>2</sup>. Содержит проушину с карабином для подвеса насоса и дополнительную съемную заглушку для крепления шнура сливного клапана.



Многokратное соединение и разъединение электрокабеля в клеммной колодке при извлечении насоса из скважины



Защищает скважину от попадания грунтовых вод и посторонних предметов



Гермовводы обеспечивают герметичность при монтаже электрокабеля



Заглушка для закрепления троса от сливного клапана



Монтаж не требует сварочных работ



Гарантия 3 года

Пример обозначения: Крышка скважины КС\* 110-133\*\*

\* крышка скважины;

\*\* наружный диаметр обсадной трубы, мм.

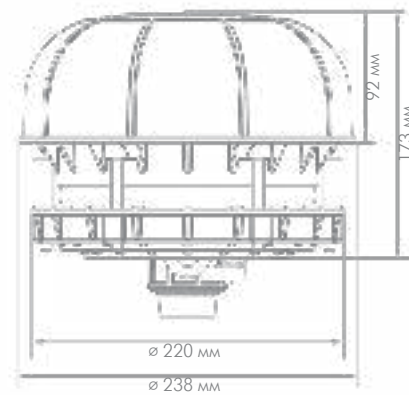
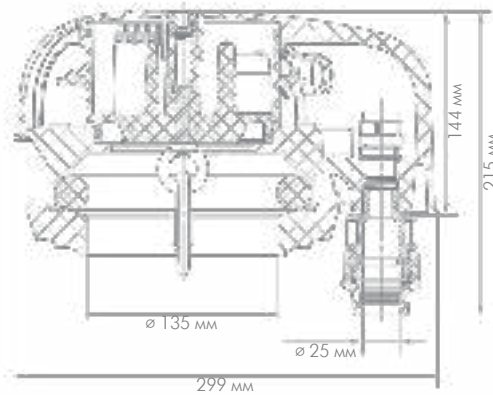




## МОДЕЛЬНЫЙ РЯД



Крышка скважины KC 110-133  
(арт. 6050)



## ТЕХНИЧЕСКИЕ ХАРАКТЕРИСТИКИ

Наименование	Минимальный наружный диаметр обсадной трубы, мм	Максимальный наружный диаметр обсадной трубы, мм	Наружный диаметр трубы для прокладки кабеля, мм	Материал исполнения	Степень защиты	Напряжение сети, В	Сечение электрокабеля, мм <sup>2</sup>	Количество проводников, шт	Частота тока, Гц	Максимальный ток, А
KC 110-133	110	133	25	Пластик	IPX8	~230	до 2,5	до 4	50	16



Труба для сетевого кабеля и сетевой кабель

Напорная труба

## ДОПОЛНИТЕЛЬНОЕ ОБОРУДОВАНИЕ



Погружной насос  
«ВОДОМЕТ»  
(стр. 16)



Погружной насос  
«ВОДОМЕТ ЗД»  
(стр. 10)



Погружной насос  
«ВОДОМЕТ ЗДК»  
(стр. 4)



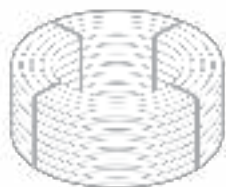
Погружной насос  
«ВИНТОВИК»  
(стр. 34)



Система автоматического  
водоснабжения  
«ВОДОМЕТ»  
(стр. 28)



Скважинный адаптер  
улучшенный «САУ»  
арт. 9025 (стр. 116)



Трубы ПНД  
(стр. 166)



Ключ монтажный  
для фитингов  
арт. 9093 (стр. 178)



Сливной клапан 32  
арт. 9086 (стр. 182)



Клапан сливной  
ПРО  
(стр. 184)



Фитинги для труб ПНД  
(стр. 166)



Наведите камеру смартфона  
и ознакомьтесь подробнее  
с крышкой скважинной КС  
на сайте [www.jeelex.ru](http://www.jeelex.ru)

# «АК»

НАДЕЖНАЯ ФИКСАЦИЯ!





# «АК»

## АДАПТЕР КОЛОДЕЗНЫЙ

Предназначен для систем бытового водоснабжения. Адаптер является готовым решением герметичного ввода напорной магистрали и сетевого кабеля в колодец через бетонное кольцо на глубине ниже уровня промерзания. Облегчает монтаж напорной магистрали от насоса к напорной магистрали из дома.



Выдерживает  
вес до 120 кг



Гарантия  
5 лет



Простота монтажа  
и эксплуатации



Все необходимые  
детали в комплекте



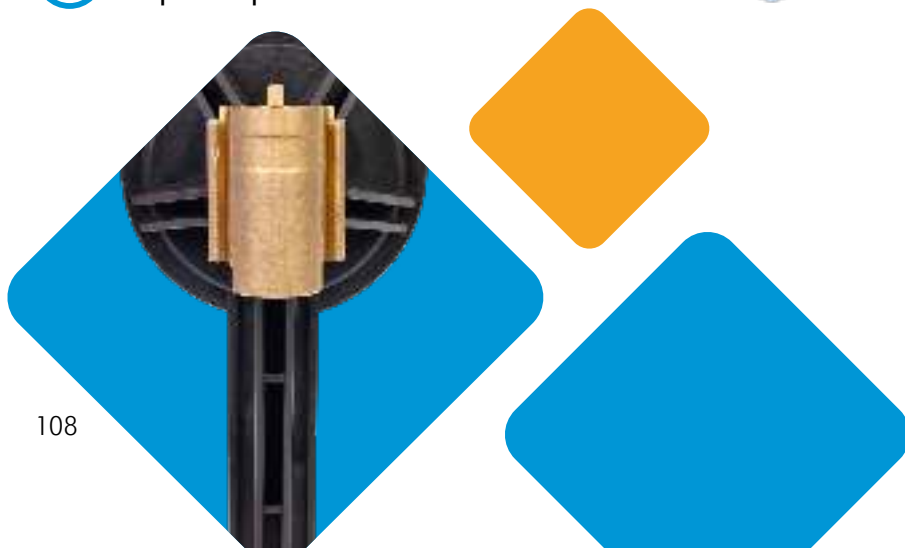
Готовое решение ввода напорной магистрали  
и электрокабеля в колодец через бетонное кольцо



Надежное крепление и подключение  
погружного насоса



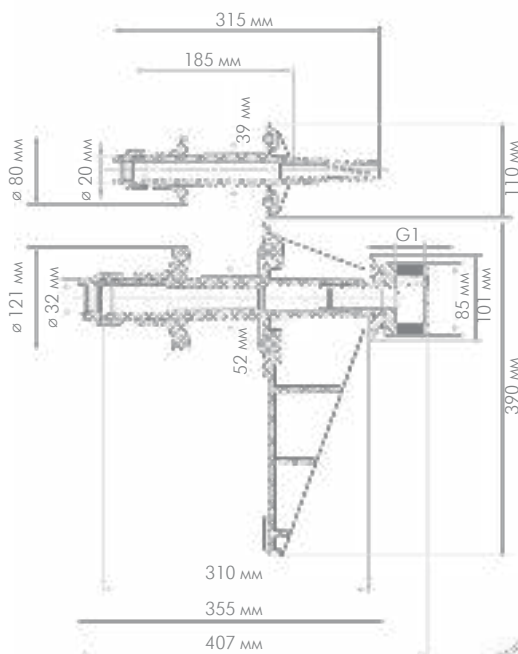
Не требует  
сварочных работ



## МОДЕЛЬНЫЙ РЯД



Адаптер колодезный «АК»  
(арт. 3600)

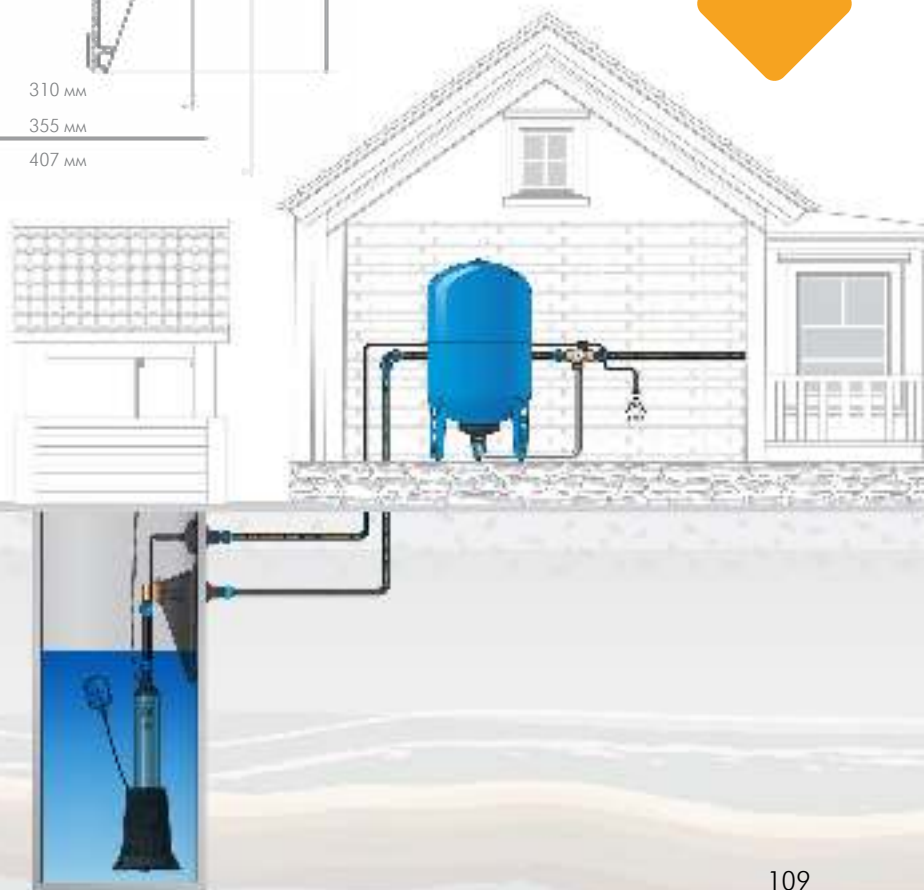


## ОГРАНИЧЕНИЯ

1. Температура перекачиваемой воды от +1 до +40°C.
2. Рекомендуется монтировать адаптер колодезный ниже глубины промерзания.
3. Не допускается нагрузка свыше 120 кг.

## ТЕХНИЧЕСКИЕ ХАРАКТЕРИСТИКИ

Наименование	Адаптер колодезный «АК»
Максимальное давление, бар	10
Присоединительный размер, дюйм	1
Температура перекачиваемой воды, °С	от +1 до +40
Диаметр присоединяемой напорной трубы, мм	32
Диаметр трубы для кабеля, мм	20
Внутренняя резьба для подсоединения к быстросъемному ползуну, дюйм	1
Диаметр электрокабеля, мм	от 6 до 12
Максимальный груз подвеса, кг	120
Толщина стенки бетонного кольца, мм	от 75 до 90





## ДОПОЛНИТЕЛЬНОЕ ОБОРУДОВАНИЕ



Погружной насос  
«ВОДОМЕТ»  
(стр. 16)



Погружной насос  
«ВОДОМЕТ 3Д»  
(стр. 10)



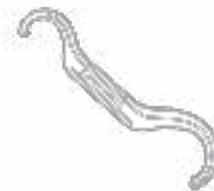
Погружной насос  
«ВОДОМЕТ 3ДК»  
(стр. 4)



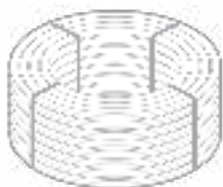
Погружной насос  
«ВИНТОВИК»  
(стр. 34)



Погружной насос  
«ВОДОМЕТ» А  
(стр. 22)



Ключ монтажный  
для фитингов  
арт. 9093 (стр. 178)



Трубы ПНД  
(стр. 166)



Сливной клапан 32  
арт. 9086 (стр. 182)



Клапан сливной  
ПРО 32x1"П  
арт. 9160 (стр. 184)



Фитинги для труб ПНД  
(стр. 170)



Наведите камеру смартфона  
и ознакомьтесь подробнее  
с адаптером колодезным «АК»  
на сайте [www.jeelex.ru](http://www.jeelex.ru)

# «БРА»

*В ОДНОМ МЕСТЕ ВСЕ ВМЕСТЕ!*





# «БРА»

## БАЗОВОЕ РЕШЕНИЕ АВТОМАТИЗАЦИИ

Автоматизирует работу электронасоса, поддерживает давление воды в системе водоснабжения из колодца. Устанавливается непосредственно в колодце, обеспечивает герметичный ввод напорной магистрали и сетевого кабеля в колодец через бетонное кольцо на глубине ниже уровня промерзания. Облегчает монтаж напорной магистрали от насоса к напорной магистрали из дома.



Надежное крепление  
и подключение  
погружного насоса



Монтаж не требует  
сварочных работ



Максимальный груз  
подвеса 120 кг



Гарантия 2 года



Все необходимые элементы  
для автоматизации насоса  
в комплекте



Облегчает монтаж ввода напорной  
магистрали и электрокабеля в колодец через  
бетонное кольцо



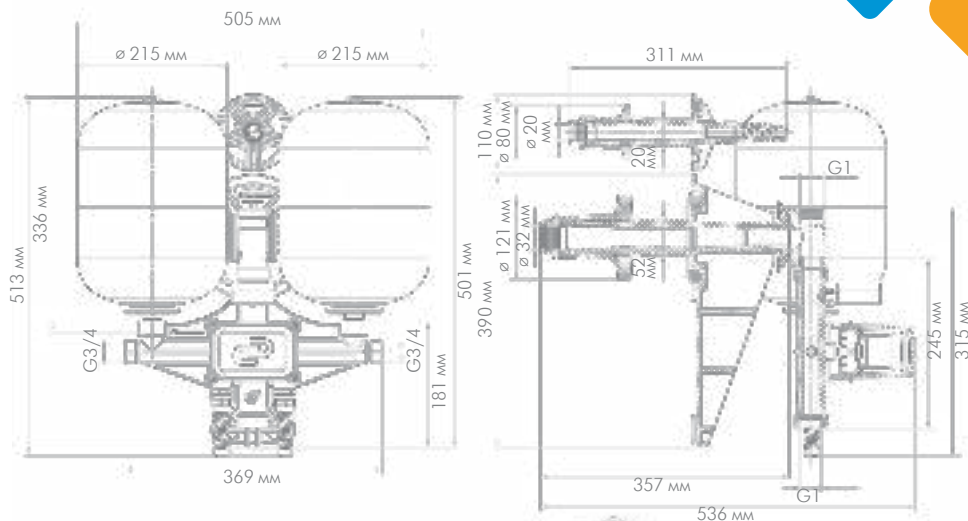
Комплект работает даже при полном затоплении  
источника (степень защиты IPX8)



## МОДЕЛЬНЫЙ РЯД



Базовое решение автоматизации  
«БРА»  
(арт. 3500)



## ТЕХНИЧЕСКИЕ ХАРАКТЕРИСТИКИ

Наименование	Базовое решение автоматизации «БРА»
Рабочий диапазон давления, бар	1-5,5
Напряжение питающей сети, В	~220±10%
Частота тока, Гц	50
Максимальный коммутируемый ток, А	16
Степень защиты	IPX8
Температура перекачиваемой воды, °С	от +1 до +40
Суммарная емкость гидроаккумуляторов, л	20
Диаметр подсоединяемой напорной трубы, мм	32
Диаметр трубы кабеля, мм	20
Внутренняя резьба для подсоединения к быстросъемному ползуну	G1
Внутренняя резьба для подсоединения к коллектору	G1
Диаметр электрокабеля, мм	от 6 до 12
Максимальный груз подвеса, кг	120
Толщина стенки бетонного кольца, мм	от 75 до 90



### ОГРАНИЧЕНИЯ

1. Запрещается использовать для горючих и химически активных жидкостей.
2. Рекомендуется монтировать «БРА» ниже глубины промерзания.
3. Запрещается использовать для воды, содержащей абразивные вещества и твердые частицы, приводящие к интенсивному износу мембраны гидроаккумулятора.

## ДОПОЛНИТЕЛЬНОЕ ОБОРУДОВАНИЕ



Погружной насос  
«ВОДОМЕТ»  
(стр. 16)



Погружной насос  
«ВОДОМЕТ ЗД»  
(стр. 10)



Погружной насос  
«ВОДОМЕТ ЗДК»  
(стр. 4)



Погружной насос  
«ВИНТОВИК»  
(стр. 34)



Погружной насос  
«ВОДОМЕТ» А  
(стр. 22)



Фитинги  
для труб ПНД  
(стр. 170)



Ключ монтажный  
для фитингов  
арт. 9093 (стр. 178)



Сливной клапан 32  
арт. 9086 (стр. 182)



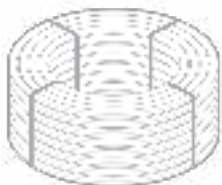
Клапан сливной  
ПРО 32x1"П  
арт. 9160 (стр. 184)



Корпус для  
картриджного фильтра  
(стр. 128)



Элемент  
фильтрующий  
(стр. 134)



Трубы ПНД  
(стр. 166)



Наведите камеру смартфона  
и ознакомьтесь подробнее  
с базовым решением автоматизации  
«БРА» на сайте [www.jeelex.ru](http://www.jeelex.ru)



# «САУ»

*НАДЕЖНЫЙ И ПРОСТОЙ В УСТАНОВКЕ!*







# «САУ»

## СКВАЖИННЫЙ АДАПТЕР УЛУЧШЕННЫЙ

Предназначен для систем бытового водоснабжения. Адаптер позволяет осуществлять герметичный ввод напорной магистрали в обсадную трубу скважины на глубине ниже уровня промерзания без обустройства кессона, обеспечивая при этом быстрое присоединение к ней погружного насоса.

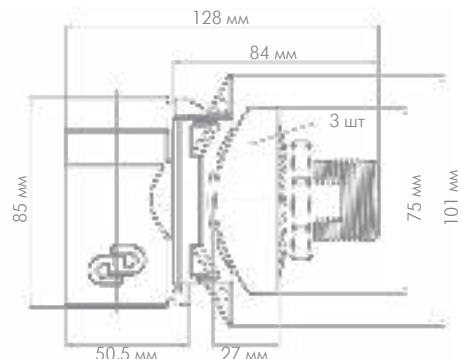
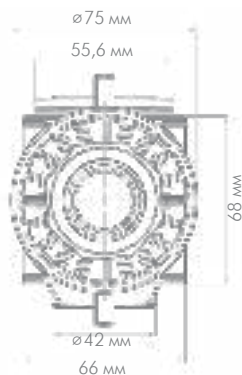
- ✓ Позволяет осуществлять герметичный ввод напорной магистрали в обсадную трубу
- ✓ Все необходимые детали в комплекте: скважинный адаптер, шайбы, капроновый трос
- ✓ Надежное крепление и подключение скважинного насоса
- ✓ Напорная магистраль подключается к патрубку основания с наружной резьбой G1
- ✓ 3 шайбы для обсадных труб разного наружного диаметра (110, 125 и 133 мм)
- ✓ Продольные ребра для правильной установки скважинного адаптера
- ✓ Возможен слив из системы водоснабжения
- ✓ Позволяет осуществлять монтаж при использовании двух обсадных труб
- ✓ Обустройство кессона не требуется



## МОДЕЛЬНЫЙ РЯД



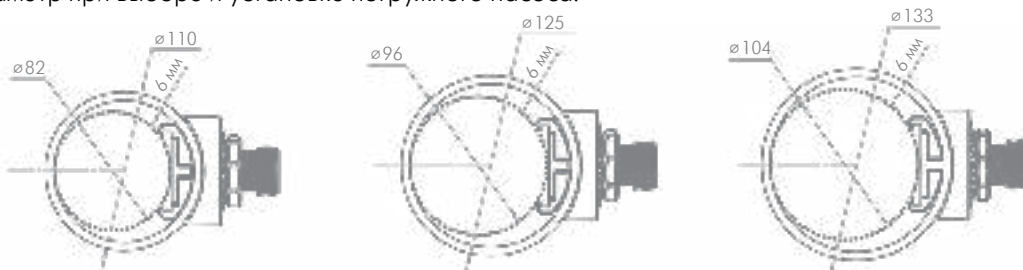
«CAU»  
(арт. 9025)



## ТЕХНИЧЕСКИЕ ХАРАКТЕРИСТИКИ

Наименование	Материал исполнения	Присоединительный размер выходного патрубка адаптера	Присоединительный размер входного патрубка адаптера	Макс. давление, бар	Температура перекачиваемой воды, °С	Диаметр обсадной трубы, мм	Максимальный вес груза, кг	Гарантийный срок
Скважинный адаптер улучшенный «CAU»	Латунь и пластик	G1	G1	16	от +1 до +40	110, 125, 133	150	5 лет

**ВНИМАНИЕ!** Установленное основание адаптера уменьшает внутренний монтажный диаметр обсадной трубы. Учитывайте данный параметр при выборе и установке погружного насоса.



### ОГРАНИЧЕНИЯ

1. Температура перекачиваемой воды от +1 до +40°С.
2. Для предотвращения промерзания рекомендуется монтировать скважинный адаптер ниже глубины промерзания.
3. Установленное основание адаптера уменьшает внутренний монтажный диаметр обсадной трубы. Учитывайте данный параметр при выборе и установке погружного насоса.



Труба для сетевого кабеля и сетевой кабель

Напорная труба

## ДОПОЛНИТЕЛЬНОЕ ОБОРУДОВАНИЕ



Погружной насос  
«ВОДОМЕТ»  
(стр. 16)



Погружной насос  
«ВОДОМЕТ ЗД»  
(стр. 10)



Погружной насос  
«ВОДОМЕТ ЗДК»  
(стр. 4)



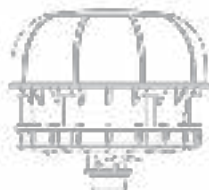
Погружной насос  
«ВИНТОВИК»  
(стр. 34)



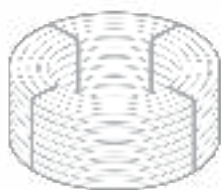
Погружной насос  
«ВОДОМЕТ» А  
(стр. 22)



Система  
автоматического  
водоснабжения  
«ВОДОМЕТ»  
(стр. 28)



Крышка скважины  
КС  
арт. 6050 (стр. 104)



Трубы ПНД  
(стр. 166)



Фитинги для труб ПНД  
(стр. 170)



Ключ монтажный  
для фитингов  
арт. 9093 (стр. 178)



Сливной клапан 32  
арт. 9086 (стр. 182)



Клапан сливной  
ПРО 32x1П  
арт. 9160 (стр. 184)



Наведите камеру смартфона  
и ознакомьтесь подробнее  
со скважинным адаптером улучшенным  
«САУ» на сайте [www.jeelex.ru](http://www.jeelex.ru)

# ***КРАБ и КРАБ-Т***

*РАБОТА НАСОСА ПОД НАДЕЖНЫМ КОНТРОЛЕМ!*





# КРАБ и КРАБ-Т

## КОМПЛЕКСНОЕ РЕШЕНИЕ АВТОМАТИЗАЦИИ НА БАКЕ

Системы КРАБ и КРАБ-Т предназначены для автоматического управления включением и выключением электронасосов, поддержания заданного давления в системах водоснабжения и предварительной фильтрации воды.



- ✓ Готовое решение для автоматизации водоснабжения
- ✓ Автоматическое управление включением/выключением электронасоса
- ✓ Вся система устойчива к коррозии
- ✓ Легкий и удобный монтаж. Не требует дополнительной настройки
- ✓ Предварительная фильтрация воды
- ✓ Календарь для отслеживания даты замены картриджа фильтра
- ✓ Подключение в любом месте системы независимо от направления потока воды
- ✓ Гарантийный срок 2 года
- ✓ Ключ для колбы в комплекте





## МОДЕЛЬНЫЙ РЯД



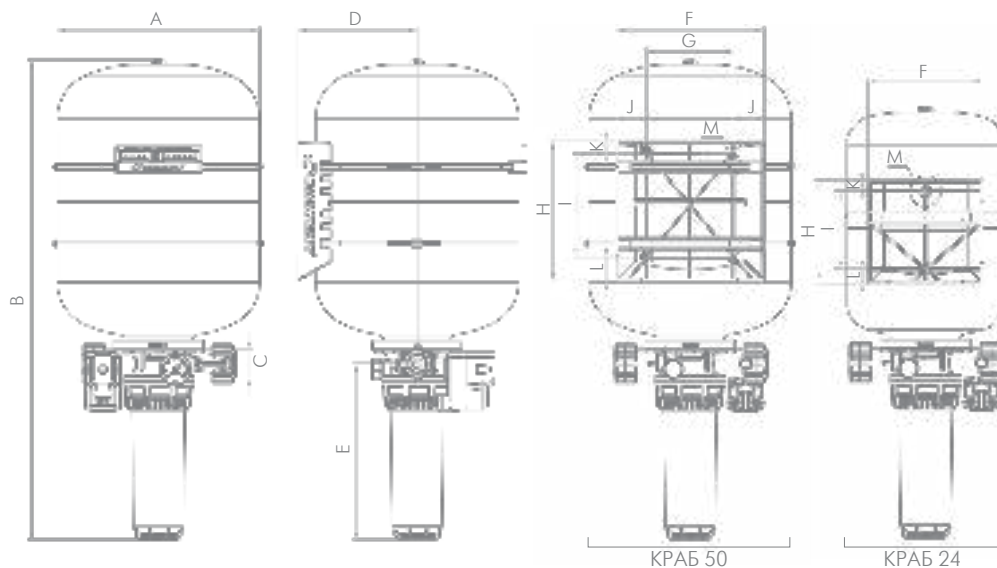
КРАБ 24  
(арт. 9029)

КРАБ 50  
(арт. 9030)

Съемный поворотный коллектор в системах КРАБ-Т позволяет произвести подключение вне зависимости от направления потока воды в трубопроводе.

Если необходимо подключить систему КРАБ к магистрали с противоположным направлением протока воды, достаточно ослабить хомут и развернуть систему на 180 градусов.

Манометр и реле давления снимаются и устанавливаются на противоположную сторону в отверстия, дополнительно предусмотренные для крепления навесного оборудования и укомплектованные специальными заглушками.



Наименование Размер	КРАБ 24	КРАБ 50
A	ø270 мм	ø350 мм
B	748 мм	829 мм
C	G1	G1
D	159 мм	205 мм
E	304 мм	304 мм
F	195 мм	257 мм
G	-	150 мм
H	178 мм	242 мм
I	135 мм	180 мм
J	-	53,5 мм
K	19 мм	21 мм
L	24 мм	41 мм
M	ø6,4 мм	ø6,4 мм



КРАБ-T 10  
(арт. 8700)

Серия «ХИТ»



КРАБ-T 18  
(арт. 9090)

Серия «ХИТ»



КРАБ-T 24  
(арт. 8701)

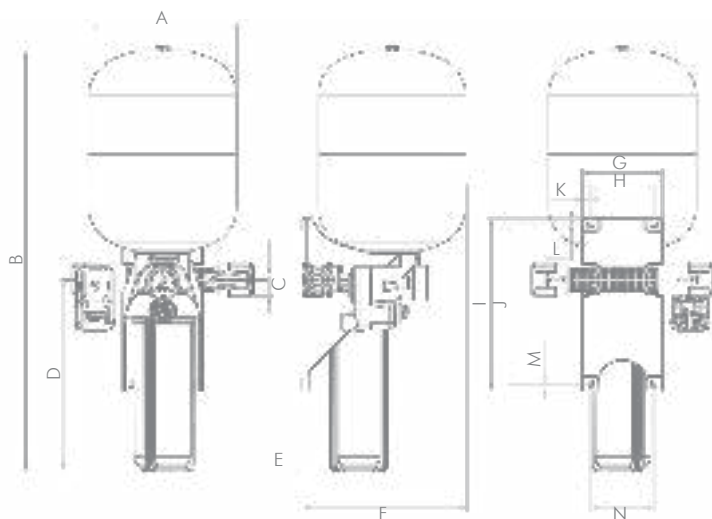
Наименование Размер	КРАБ-T 10	КРАБ-T 18	КРАБ-T 24
A	ø 215 мм	ø 260 мм	ø 270 мм
B	656 мм	720 мм	774 мм
C	G1	G1	G1
D	309 мм	309 мм	312 мм
E	26 мм	26 мм	37,5 мм
F	254 мм	276 мм	326 мм
G	130 мм	130 мм	127 мм
H	102 мм	102 мм	95 мм
I	279 мм	279 мм	325 мм
J	257 мм	257 мм	303 мм
K	14 мм	14 мм	16 мм
L	10 мм	10 мм	10 мм
M	12 мм	12 мм	12 мм
N	108 мм	108 мм	108 мм

Пример обозначения: КРАБ Т\* 24\*\*

\* буквенный индекс, указывающий на расположение входных и выходных патрубков и применение съемного коллектора:

- без индекса – ось входного и выходного патрубков находится в плоскости симметрии колбы и расположена горизонтально, съемный коллектор не применяется;  
- с индексом Т – ось входного и выходного патрубков находится на фиксированном расстоянии от опорной плоскости (стены) и расположена горизонтально, съемный коллектор применяется.

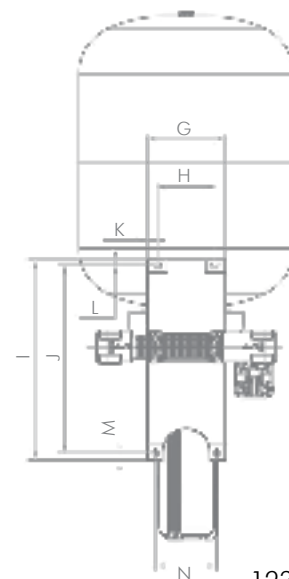
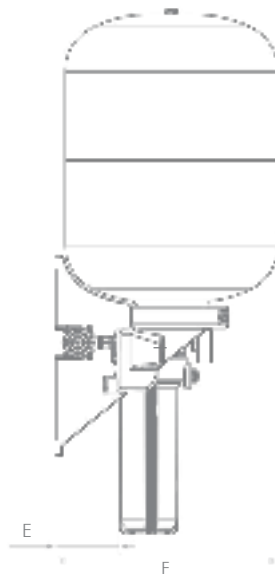
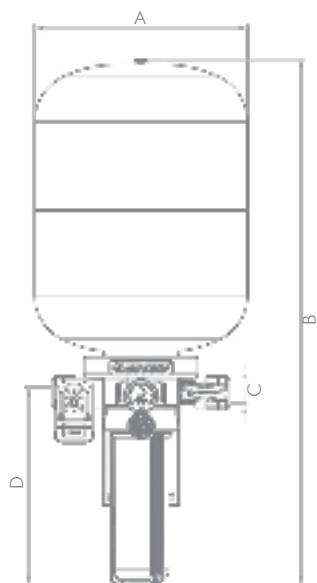
\*\* цифры в обозначении КРАБ указывают объем гидроаккумулятора, л (24, 50).

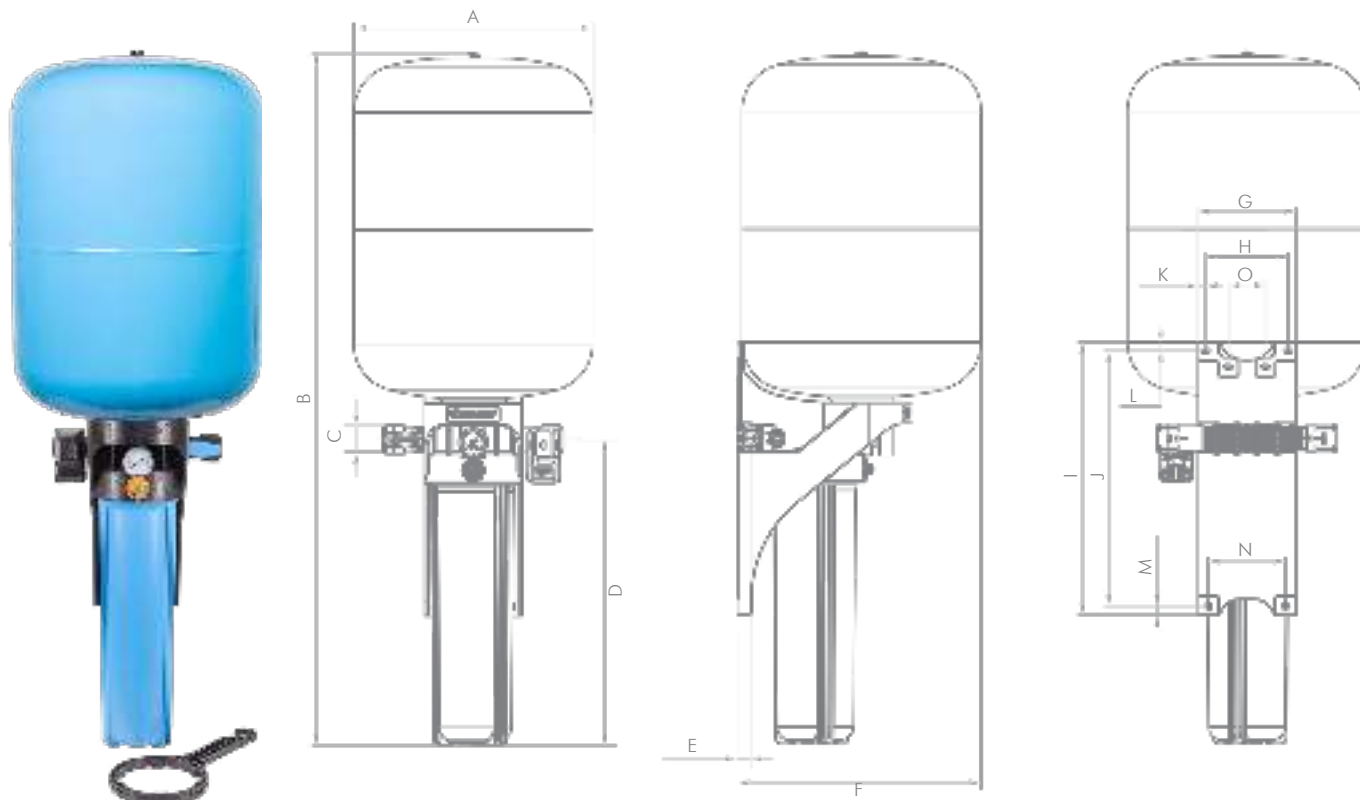




КРАБ-Т 50  
(арт. 8702)

Размер	Наименование	КРАБ-Т 50
A		∅ 350 мм
B		855 мм
C		G1
D		312 мм
E		37,5 мм
F		366 мм
G		127 мм
H		95 мм
I		325 мм
J		303 мм
K		16 мм
L		10 мм
M		13,5 мм
N		100 мм





КРАБ-Т 100  
(арт. 9092)

Наименование \ Размер	A	B	C	D	E	F	G	H	I	J	K	L	M	N	O
КРАБ-Т 100	∅ 450 мм	1301 мм	G1	575 мм	26 мм	460 мм	184 мм	155 мм	515 мм	480 мм	14,5 мм	17,5 мм	17,5 мм	145 мм	70 мм

## ОГРАНИЧЕНИЯ

1. Не допускайте замерзания воды в системе КРАБ и КРАБ-Т.
2. Запрещается использовать для горючих и химически активных жидкостей.
3. Запрещается использовать для воды, содержащей абразивные вещества и прочие твердые частицы, которые приводят к интенсивному износу мембраны гидроаккумулятора.
4. Подключение системы должно производиться только после промывки скважины и водонапорной магистрали. Не допускайте попадания в систему посторонних предметов.
5. Допустимая температура воды не более 35°C.

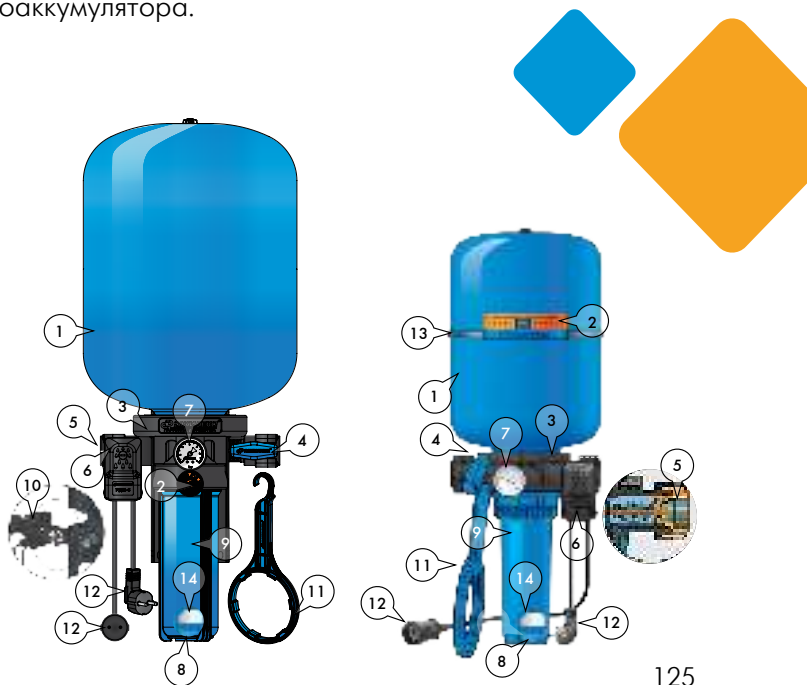
## ТЕХНИЧЕСКИЕ ХАРАКТЕРИСТИКИ

Наименование		КРАБ 24	КРАБ 50	КРАБ-Т 10	КРАБ-Т 18	КРАБ-Т 24	КРАБ-Т 50	КРАБ-Т 100
Артикул		9029	9030	8700	9090	8701	8702	9092
Присоединительный размер гидроаккумулятора	дюйм	1		3/4		1		
Максимальное давление	бар	5,5						
Диаметр входных и выходных патрубков	дюйм	1						
Напряжение	В	~220 ± 10%						
Частота тока	Гц	50 ± 2,5						
Максимальный коммутируемый ток	А	8 (16)						
Начальное избыточное давление воздуха в гидроаккумуляторе	бар	1,4-1,5						
Температура перекачиваемой воды	°С	от +1 до +35						
Степень защиты		IP20						
Гарантийный срок		2 года						

### СОСТАВ СИСТЕМЫ КРАБ - Т ИЛИ КРАБ

1. Гидроаккумулятор объемом 24 или 50 л для КРАБ и гидроаккумулятор объемом 10, 18, 24, 50 или 100 л для КРАБ-Т.
2. Календарь для удобства отслеживания даты замены фильтрующего элемента.
3. Пластиковый корпус с местом крепления гидроаккумулятора.
4. Шаровой кран.
5. Обратный клапан.
6. Реле давления.
7. Манометр.
8. Резьбовая заглушка для сброса воды из корпуса фильтра.
9. Корпус для картриджного фильтра (SLIMLINE 10'' или BIG BLUE 20'' в зависимости от модели).
10. Съёмный поворотный коллектор (только в КРАБ-Т), позволяющий произвести подключение вне зависимости от направления потока воды в трубопроводе.
11. Ключ колбы фильтра.
12. Вилка, розетка.
13. Кронштейн для крепления системы к стене (Только КРАБ).
14. Картридж для очистки воды\*.

\* В комплекте у моделей: КРАБ 24, КРАБ 50, КРАБ-Т 24, КРАБ-Т50 с пластмассовой колбой размером SLIMLINE 10 ''.





## ДОПОЛНИТЕЛЬНОЕ ОБОРУДОВАНИЕ



Погружной насос  
«ВОДОМЕТ»  
(стр. 16)



Погружной насос  
«ВОДОМЕТ ЗД»  
(стр. 10)



Погружной насос  
«ВОДОМЕТ ЗДК»  
(стр. 4)



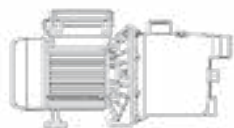
Погружной насос  
«ВИНТОВИК»  
(стр. 34)



Погружной насос  
«ВОДОМЕТ» А  
(стр. 22)



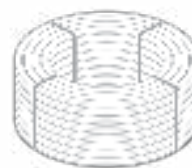
Блок автоматики  
арт. 9001 (стр. 176)



Поверхностный насос  
«ДЖАМБО»  
(стр. 56)



Элемент  
фильтрующий  
(стр. 134)



Трубы ПНД  
(стр. 166)



Ключ монтажный  
для фитингов  
арт. 9093 (стр. 178)



Сливной клапан 32  
арт. 9086 (стр. 182)



Фитинги для труб ПНД  
(стр. 170)



Клапан сливной  
ПРО  
(стр. 184)

Наведите камеру смартфона  
и ознакомьтесь подробнее  
с системами КРАБ и КРАБ-Т  
на сайте [www.jeelex.ru](http://www.jeelex.ru)



# *КОРПУСА ДЛЯ КАРТРИДЖНОГО ФИЛЬТРА*

*ЧИСТАЯ ВОДА  
В КАЖДЫЙ  
ДОМ!*





# КОРПУСА ДЛЯ КАРТРИДЖНОГО ФИЛЬТРА

Корпуса для картриджного фильтра предназначены для размещения в них фильтрующих элементов для очистки холодной воды в бытовых условиях.

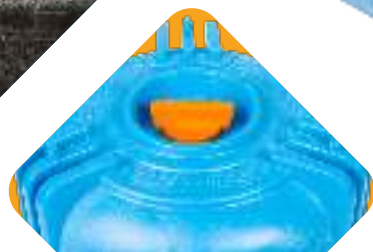
✓ На крышке корпуса установлены: календарь (кроме корпуса 1 М) для удобства отслеживания даты последней замены фильтрующего элемента и пробка для сброса избыточного давления

✓ Для слива воды из корпуса фильтра при замене фильтрующего элемента предусмотрена резьбовая заглушка, находящаяся в нижней части колбы

✓ Для монтажа к стене предусмотрен кронштейн

✓ Резьбовая латунная втулка

✓ В комплект поставки любого корпуса входит ключ, с помощью которого можно отвернуть колбу/накидную гайку от крышки



## ПРИМЕР ОБОЗНАЧЕНИЯ

Корпус для картриджного фильтра

# 1 МС 10" В 2 В

\* \*\* \*\*\* \*\*\*\* \*\*\*\*\*

## МОДЕЛЬНЫЙ РЯД



1 М  
(арт. 9053)

1 М 10"  
(арт. 9054)

1 М 20"  
(арт. 9059)

## КОРПУСА БЕЗ ИНДЕКСА

Ось входного и выходного патрубков находится в плоскости симметрии колбы и расположена горизонтально.

Во время подключения соблюдайте направление подачи воды в корпус фильтра в соответствии со стрелками на крышке изделия.

\* Обозначение диаметра трубной цилиндрической резьбы входного/выходного отверстий ( $1/2"$ ,  $3/4"$ ,  $1"$ ).

\*\* Индекс М – обозначает внутреннюю резьбу, П – наружную.

\*\*\* Индекс С – обозначает прозрачный материал колбы. Без индекса – материал колбы – непрозрачный пластик.

\*\*\*\* 10" и 20" – типоразмер колб (только для корпусов модификаций BIG BLUE).

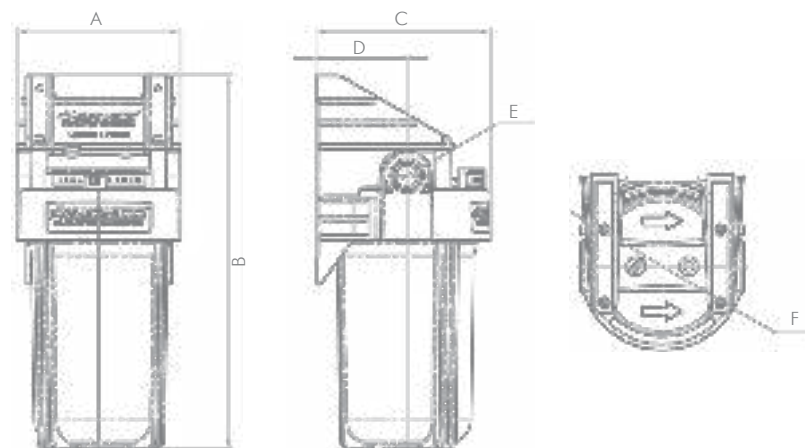
\*\*\*\*\* Способ подключения к магистрали: без индекса – ось входного и выходного патрубков находится в плоскости симметрии колбы и расположена горизонтально.

Индекс В – с вертикальным подключением.

Индекс Т – с тыльным/торцевым подключением.

\*\*\*\*\* Количество ступеней фильтрации: без индекса – одна ступень, с индексом 2 – две ступени, с индексом 3 – три ступени.

\*\*\*\*\* Индекс В – с вертикальным расположением парных корпусов (после обозначения количества ступеней).



Размер	Наименование	1 М	1 М 10"	1 М 20"
A		120,8 мм	184 мм	184 мм
B		406 мм	424 мм	679 мм
C		138,5 мм	197 мм	197 мм
D		78 мм	103 мм	103 мм
E		G1	G1	G1
F		ø121 мм	ø188 мм	ø188 мм



1 MT  
(арт. 9094)

**НОВИНКА!**



1 MT 2  
(арт. 9095)

**НОВИНКА!**



1 MT 3  
(арт. 9096)

**НОВИНКА!**



1 M 10\*T  
(арт. 9056)



1 M 10\*T 2  
(арт. 9057)



1 M 10\*T 3  
(арт. 9058)



1 M 20\*T  
(арт. 9061)

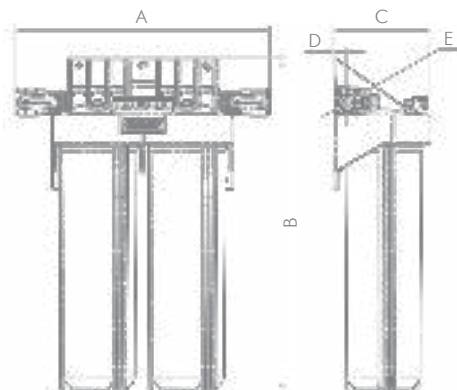


1 M 20\*T 2  
(арт. 9062)



1 M 20\*T 3  
(арт. 9063)

Наименование Размер	1 МТ	1 МТ 2	1 МТ 3	1 М 10"Т	1 М 10"Т2	1 М 10"Т3	1 М 20"Т	1 М 20"Т2	1 М 20"Т3
A	304 мм	468 мм	587 мм	226 мм	503 мм	679 мм	226 мм	503 мм	679 мм
B	358 мм	358 мм	358 мм	407 мм	407 мм	407 мм	662 мм	662 мм	662 мм
C	153 мм	175,5 мм	172,5 мм	191 мм	191 мм	191 мм	191 мм	191 мм	191 мм
D	26 мм	46 мм	46 мм	26 мм	26 мм	26 мм	26 мм	26 мм	26 мм
E	G1*	G1*	G1*	G1	G1	G1	G1	G1	G1



\* В комплект входят 2 резьбовых штуцера из инженерного пластика с присоединительным размером G1- G<sup>1</sup>/2 ПП для перехода на трубу меньшего диаметра.

## КОРПУСА С ИНДЕКСОМ «Т»

Коллектор предназначен для направления потока воды. Чтобы изменить направление требуется вывинтить все винты. Далее следует снять коллектор, развернуть его на 180 градусов и установить обратно, закрутив все винты.

В моделях с двумя/тремя ступенями фильтрации коллектор состоит из двух или трех частей.

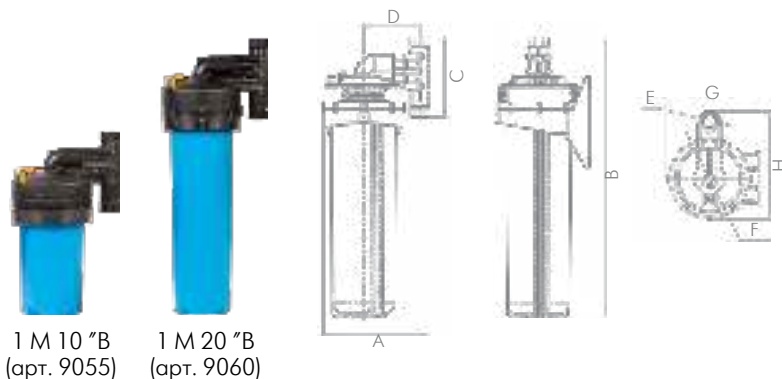
Коллекторы имеют отдельные пазы для безошибочного соединения. Для удобства проводимых работ (монтаж/демонтаж, замена фильтрующих элементов) в моделях с двумя/тремя ступенями фильтрации на концах коллектора встроены шаровые краны.

## ПРЕИМУЩЕСТВА КОРПУСОВ С ИНДЕКСОМ «Т»

1. Подводите воду с любой стороны! Поворот коллектора на 180° позволяет установить корпус фильтра в магистраль с направлением движения воды как слева направо, так и справа налево.
2. Экономия места! В моделях с индексом «Т» магистральную трубу можно расположить вплотную к стене. Удобство монтажа без дополнительных угловых обводов.
3. В моделях с индексом «Т» кронштейн является одним целым с крышкой корпуса фильтра.
4. В моделях с двумя/тремя ступенями фильтрации коллектор состоит из двух или трех частей. Коллекторы имеют отдельные пазы для безошибочного соединения.
5. Для удобства проводимых работ (монтаж/демонтаж, замена фильтрующих элементов) на концах коллектора встроены шаровые краны (за исключением 1 М 10"Т и 1 М 20"Т).

**ВНИМАНИЕ!** Под корпусом фильтра следует оставить не менее 80 мм свободного пространства для замены элемента фильтрующего.





Наименование / Размер	1 M 10 "B	1 M 20 "B
A	250 мм	250 мм
B	406,5 мм	661,5 мм
C	188,5 мм	188,5 мм
D	132 мм	132 мм
E	G1	G1
F	ø186 мм	ø186 мм
G	219,5 мм	219,5 мм

## КОРПУСА С ИНДЕКСОМ «B»

1. Предназначены для установки корпуса фильтра на вертикальный трубопровод, что особенно востребовано в домах с общим водоснабжением.
2. Направление подачи воды строго снизу вверх. Специальный паз коллектора поможет сделать это правильно.
3. Семь положений поворота крышки в горизонтальной плоскости позволят установить корпус фильтра в магистраль, проложенную в труднодоступных местах.

## ТЕХНИЧЕСКИЕ ХАРАКТЕРИСТИКИ

Наименование		1 M	1 MT	1M 10" T	1M 10" B	1 M 10"	1 M 10" T2	1 M 10" T3	1M 20" T	1M 20" B	1 M 20"	1 M 20" T2	1 M 20" T3	1 M 20" TB	1 M 20" T2 B
Артикул		9053	9094	9056	9055	9054	9057	9058	9061	9060	9059	9062	9063	9064	9065
Высота колбы	дюйм	10	10	10	10	10	10	10	20	20	20	20	20	20	20
Присоединительный размер	дюйм	1/2 M, 1/2 П, 3/4 M, 3/4 П, 1 M, 1 П													
Допустимая температура воды	°C	от +1 до +40													
Давление подводимой воды	бар	до 10													
Модификация корпуса		SLIMLINE				BIG BLUE									
Гарантийный срок		1 год													

## ОГРАНИЧЕНИЯ

1. Чтобы не допустить заворачивания шурупов не по резьбе, оставляйте начало заходного витка свободным от ленты ФУМ (фторопластовый уплотнительный материал).
2. По окончании установки сменного элемента фильтрующего произведите подачу воды в корпус фильтра и убедитесь, что корпус фильтра герметичен. При обнаружении протечек прекратите подачу воды через корпус фильтра, сбросьте избыточное давление и подтяните соединения.
3. Направление потока воды должно совпадать со стрелкой на корпусе фильтра.
4. Не допускайте замерзания воды в корпусе во избежание поломок и появления протечек воды.

Наведите камеру смартфона и ознакомьтесь подробнее с корпусами для картриджных фильтров на сайте [www.jeelex.ru](http://www.jeelex.ru)



# ***ЭЛЕМЕНТЫ ФИЛЬТРУЮЩИЕ***

*ДЛЯ ВСЕХ, КТО ЦЕНИТ  
ЧИСТУЮ ВОДУ!*





# ЭЛЕМЕНТЫ ФИЛЬТРУЮЩИЕ

Элементы фильтрующие применяются для очистки холодной воды в бытовых условиях от механических частиц (ржавчины, песка, ила и др.), а также органических и неорганических веществ в зависимости от модификации фильтрующего элемента.



Широкий модельный ряд



Простота в установке



Качественные материалы



Доступные цены



Эффективная очистка воды



Продление срока эксплуатации бытовых приборов



ЭФАУМ 63/250 М  
(арт. 1338)



ЭФАУМ 112/250 М  
(арт. 1339)



ЭФАУМ 112/508 М  
(арт. 1340)



ЭФЖ 63/250  
(арт. 1344)



ЭФЖ 112/250  
(арт. 1345)



ЭФЖ 112/508  
(арт. 1346)



ЭФН 63/250-5 мкм  
обезжелезивающий  
(арт. 1347)



ЭФН 112/250-5 мкм  
обезжелезивающий  
(арт. 1348)



ЭФН 112/508-5 мкм  
обезжелезивающий  
(арт. 1349)



ЭФГ 63/250-5 мкм  
(арт. 1330)



ЭФГ 63/250-20 мкм  
(арт. 1331)



ЭФГ 112/250-10 мкм  
(арт. 1332)



ЭФГ 112/508-10 мкм  
(арт. 1333)



ЭФАУ КОМБИ 63/250  
(арт. 1350)



ЭФН 60/250-5 мкм  
(арт. 1334)



ЭФН 60/250-20 мкм  
(арт. 1335)



ЭФН 112/250-10 мкм  
(арт. 1336)



ЭФН 112/508-10 мкм  
(арт. 1337)



ЭФИО 63/250 М  
(арт. 1341)



ЭФИО 112/250 М  
(арт. 1342)



ЭФИО 112/508 М  
(арт. 1343)



## ПОДБОР

Вода из большинства источников без предварительной очистки и обработки не подходит для питья и приготовления пищи. Именно поэтому воду нужно фильтровать.

Главное условие эффективной работы любого корпуса для картриджного фильтра – своевременная профилактика и замена в нем элемента фильтрующего.

Основные признаки, указывающие на необходимость установить новый элемент фильтрующий:

снижение подачи воды; образование осадка и накипи; изменение вкуса и запаха воды.

Происходит это в результате уменьшения эффективной площади фильтрации воды.

Более разумный подход заключается в своевременной замене элемента фильтрующего до исчерпания им ресурса, который определяется количеством отфильтрованной воды.

Это значение не является строго фиксированным, оно зависит от содержания примесей в воде и параметров самого элемента фильтрующего.

Малые габариты, большой размер пор или ячеек фильтрующего материала и большое содержание примесей в воде приводят к быстрому износу элементов фильтрующих.

Замену элементов фильтрующих желательно производить каждые полгода.

Комплект элементов фильтрующих для системы фильтрации подбирается только на основании анализа воды, произведённого в специальных лабораториях.

Модели элементов фильтрующих различаются по своим характеристикам и подбираются в зависимости от состава и требуемого качества воды.

В зависимости от типоразмера, элементы фильтрующие предназначены для установки в стандартных магистральных фильтрах размера SLIMLINE 10'' или BIG BLUE 10'' и 20''.

### **Картриджи для механической очистки (ЭФГ, ЭФН, ЭФАУ КОМБИ)**

применяются для механической очистки воды от взвешенных частиц и нерастворимых примесей. Это простой эффективный способ защиты сантехники и бытовой техники. Степень очистки определяется размером пор в картридже.

### **Картриджи для обезжелезивания (ЭФЖ, ЭФН обезжелезивающий)**

используются для очистки воды от растворенного железа, нерастворенного железа, марганца, сероводорода, тяжелых металлов, а также механических примесей: песка, ржавчины, окислы. Может быть изготовлен из ионообменного веревочного материала или содержать специальную засыпку.

### **Картриджи для умягчения (ЭФИО)**

применяются для удаления из воды избыточных солей жесткости, органических соединений, улучшают органолептические показатели воды (вкус, запах, цвет).

### **Сорбционная очистка (ЭФАУМ)**

применяется для очистки воды от хлора и органических соединений. Улучшает органолептические показатели воды (вкус, запах, цвет).

## ПОДБОР ЭЛЕМЕНТОВ ФИЛЬТРУЮЩИХ ПОД РАЗМЕР КОРПУСА ДЛЯ КАРТРИДЖНОГО ФИЛЬТРА

Наименование корпуса для картриджного фильтра	Количество ступеней фильтрации	Типоразмер (дюйм)	Артикул	Наименование подходящего по размеру фильтрующего элемента	Назначение фильтрующего элемента
Корпус для картриджного фильтра 1 М	1	SLIMLINE 10''	1330	ЭФГ 63/250-5 мкм	механическая очистка
			1331	ЭФГ 63/250-20 мкм	механическая очистка
			1334	ЭФН 60/250-5 мкм	механическая очистка
			1335	ЭФН 60/250-20 мкм	механическая очистка
Корпус для картриджного фильтра 1 М Т			1350	ЭФАУ 63/250 КОМБИ	механическая очистка
1344			ЭФЖ 63/250	обезжелезивание	
1347			ЭФН 63/250-5 мкм обезжелезивающий	обезжелезивание	
1341			ЭФИО 63/250 М	умягчение воды	
1338	ЭФАУМ 63/250 М	сорбционная очистка			
Корпус для картриджного фильтра 1 М 10''	1	BIG BLUE 10''	1332	ЭФГ 112/250-10 мкм	механическая очистка
Корпус для картриджного фильтра 1 М 10'' В			1336	ЭФН 112/250-10 мкм	механическая очистка
Корпус для картриджного фильтра 1 М 10'' Т			1345	ЭФЖ 112/250	обезжелезивание
Корпус для картриджного фильтра 1 М 10'' Т 2	2		1348	ЭФН 112/250-5 мкм обезжелезивающий	обезжелезивание
Корпус для картриджного фильтра 1 М 10'' Т 3	3		1342	ЭФИО 112/250 М	умягчение воды
1339	ЭФАУМ 112/250 М		сорбционная очистка		
Корпус для картриджного фильтра 1 М 20''	1	BIG BLUE 20''	1333	ЭФГ 112/508-10 мкм	механическая очистка
Корпус для картриджного фильтра 1 М 20'' Т			1337	ЭФН 112/508-10 мкм	механическая очистка
Корпус для картриджного фильтра 1 М 20'' В			1346	ЭФЖ 112/508	обезжелезивание
Корпус для картриджного фильтра 1 М 20'' Т-В	2		1349	ЭФН 112/508-5 мкм обезжелезивающий	обезжелезивание
Корпус для картриджного фильтра 1 М 20'' Т-2В			1343	ЭФИО 112/508 М	умягчение воды
Корпус для картриджного фильтра 1 М 20'' Т 2	3		1340	ЭФАУМ 112/508 М	сорбционная очистка
Корпус для картриджного фильтра 1 М 20'' Т 3					





## ОГРАНИЧЕНИЯ

1. При расчете системы водоснабжения обязательно учтите дополнительные потери напора на фильтрующих элементах.
2. Пропускная способность картриджа не должна быть меньше фактического водопотребления, иначе грязные капли попадут в Ваш кран.
3. Не использовать для очистки биологически опасную воду без предварительной обработки.

### Правильная последовательность расположения фильтрующих элементов в корпусе для картриджного фильтра

Механическая очистка

Обезжелезивание

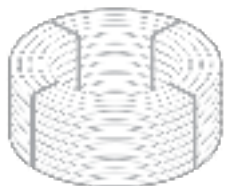
Умягчение воды

Сорбционная очистка

### Пример подключения трехступенчатого корпуса фильтра



## ДОПОЛНИТЕЛЬНОЕ ОБОРУДОВАНИЕ



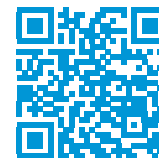
Трубы ПНД  
(стр. 166)



Фитинги для труб ПНД  
(стр. 170)



Ключ монтажный  
для фитингов  
арт. 9093 (стр. 178)



Наведите камеру смартфона  
и ознакомьтесь подробнее  
с элементами фильтрующими  
на сайте [www.jeelex.ru](http://www.jeelex.ru)

# *ГИДРОАККУМУЛЯТОРЫ*

*ОБЪЁМ ИМЕЕТ ЗНАЧЕНИЕ!*





# ГИДРОАККУМУЛЯТОРЫ

## ДЛЯ СИСТЕМ ВОДОСНАБЖЕНИЯ

Гидроаккумуляторы снижают частоту включения насоса, увеличивая ресурс работы. Также компенсируют гидроудары в системе и обеспечивают аварийный запас воды на случай отключения электроэнергии.



Корпус из высококачественной углеродистой стали



Сменная эластичная мембрана у гидроаккумуляторов от 24 до 500 л



Воздушный клапан для контроля давления и его корректировки автомобильным насосом



Универсальная площадка для крепления насоса на горизонтальных гидроаккумуляторах от 18 до 50 л



Фланец из оцинкованной стали, из пластика, а также комбинированный пластиковый фланец с латунным штуцером



Специальная пластмассовая пятка на опорных ногах вертикальных гидроаккумуляторов защищает их от коррозии, а напольное покрытие — от царапин и повреждений



## МОДЕЛЬНЫЙ РЯД



Гидроаккумулятор В 6  
(арт. 7006)



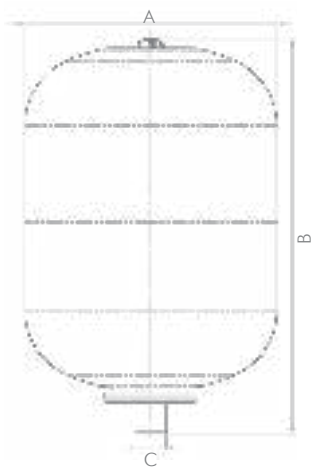
Гидроаккумулятор ВП 6  
(арт. 7007)



Гидроаккумулятор В 10  
(арт. 7010)



Гидроаккумулятор ВП 10  
(арт. 7011)



Наименование	В 6	ВП 6	В 10	ВП 10
Размер A	ø180 мм	ø180 мм	ø215 мм	ø215 мм
Размер B	291,8 мм	290,2 мм	335,8 мм	334 мм
Размер C	G 3/4	G 3/4	G 3/4	G 3/4

Пример обозначения: число в обозначении – объем гидроаккумулятора в литрах, буквы в обозначении: «Г» – горизонтальная компоновка; «В» – вертикальная компоновка.  
«Пк» – комбинированный фланец; «П» - пластиковый фланец; без индекса – металлический фланец.  
У моделей объемом от 6 до 18 литров фланец завальцован, мембрана несменная.





Гидроаккумулятор Г 14  
(арт. 7014)



Гидроаккумулятор ГП 14  
(арт. 7015)



Гидроаккумулятор Г 18  
(арт. 7018)



Гидроаккумулятор ГП 18  
(арт. 7019)



Серия «ХИТ»

Гидроаккумулятор Г 24  
(арт. 7021)

Г 24 «ХИТ»  
(арт. 7107)



Гидроаккумулятор ГПк 24  
(арт. 7027)



Гидроаккумулятор Г 35  
(арт. 7030)



Гидроаккумулятор ГПк 35  
(арт. 7032)



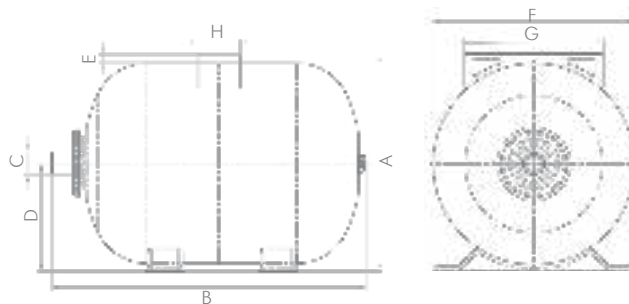
Серия «ХИТ»

Гидроаккумулятор Г 50  
(арт. 7050)

Г 50 «ХИТ»  
(арт. 7108)



Гидроаккумулятор ГПк 50  
(арт. 7058)



Размер \ Наименование	Г 14	ГП 14	Г 18	ГП 18	Г 24	Г 24 «ХИТ»	ГПк 24	Г 35	ГПк 35	Г 50	Г 50 «ХИТ»	ГПк 50
A	261 мм	261 мм	282 мм	282,15 мм	291 мм	291 мм	291 мм	373,6 мм	374 мм	373,7 мм	373,7 мм	373,7 мм
B	375 мм	374 мм	401,8 мм	401,8 мм	445 мм	445 мм	449 мм	427 мм	429,5 мм	529,8 мм	529,8 мм	531,3 мм
C	G 3/4	G 3/4	G 3/4	G 3/4	G1	G1	G1	G1	G1	G1	G1	G1
D	130 мм	129,5 мм	141,5 мм	141,5 мм	144,5 мм	144,5 мм	144,5 мм	189,5 мм	189,5 мм	189,5 мм	189,5 мм	189,5 мм
E	10,5 мм	10,5 мм	9,7 мм	9,7 мм	10,5 мм	10,5 мм	10,5 мм	8,1 мм	8,1 мм	8,2 мм	8,1 мм	8,159 мм
F	ø240 мм	ø240 мм	ø260 мм	ø260 мм	ø270 мм	ø270 мм	ø270 мм	ø350 мм	ø350 мм	ø350 мм	ø350 мм	ø350 мм
G	165 мм	165 мм	165 мм	165 мм	180 мм	180 мм	180 мм	180 мм	180 мм	180 мм	180 мм	180 мм
H	50 мм	50 мм	46,5 мм	46,5 мм	50 мм	50 мм	50 мм	46,4 мм	46,4 мм	46,4 мм	46,4 мм	46,396 мм



Гидроаккумулятор  
В 50  
(арт. 7054)



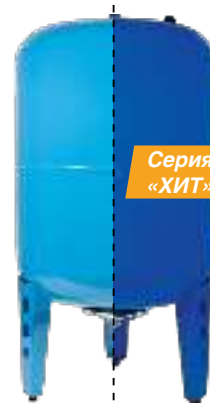
Гидроаккумулятор  
ВПк 50  
(арт. 7059)



Гидроаккумулятор  
В 80 | В 80 «ХИТ»  
(арт. 7081) | (арт. 7109)



Гидроаккумулятор  
ВПк 80  
(арт. 7083)



Гидроаккумулятор  
В 100 | В 100 «ХИТ»  
(арт. 7101) | (арт. 7110)



Гидроаккумулятор  
ВПк 100  
(арт. 7106)



Гидроаккумулятор  
В 150  
(арт. 7151)



Гидроаккумулятор  
ВПк 150  
(арт. 7153)



Гидроаккумулятор  
В 200  
(арт. 7201)

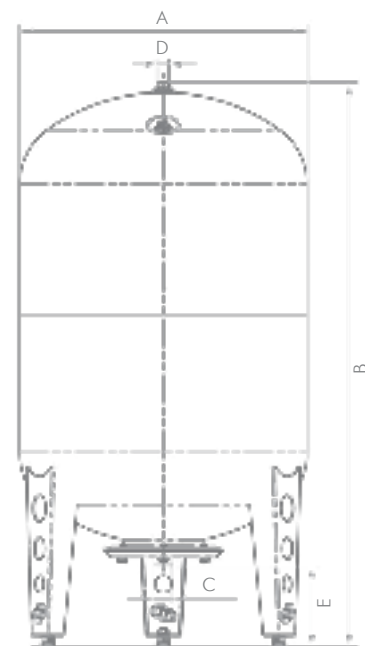


Гидроаккумулятор  
ВПк 200  
(арт. 7154)



Гидроаккумулятор  
В 300  
(арт. 7301)





Гидроаккумулятор  
ВПк 300  
(арт. 7155)

Гидроаккумулятор  
В 500  
(арт. 7501)

Гидроаккумулятор  
ВПк 500  
(арт. 7156)

Наименование Размер	В 50	ВПк 50	В 80	В 80 «ХИТ»	ВПк 80	В 100	В 100 «ХИТ»	ВПк 100	В 150	ВПк 150	В 200	ВПк 200	В 300	ВПк 300	В 500	ВПк 500
A	ø350 мм	ø350 мм	ø450 мм	ø450 мм	ø450 мм	ø450 мм	ø450 мм	ø500 мм	ø500 мм	ø500 мм	ø600 мм	ø600 мм	ø650 мм	ø650 мм	ø650 мм	ø650 мм
B	686 мм	686 мм	712,5 мм	712,5 мм	712,5 мм	853 мм	853 мм	954,8 мм	954,8 мм	954,8 мм	1065,3 мм	1065,3 мм	1273,2 мм	1273,2 мм	1881 мм	1881 мм
C	G1	G1	G1	G1	G1	G1	G1	G1	G1	G1	G 1¼	G 1¼	G 1¼	G 1¼	G 1¼	G 1¼
D	-	-	G ½	G ½	G ½	G ½	G ½	G ½	G ½	G ½	G ¾	G ¾	G ¾	G ¾	G ¾	G ¾
E	156 мм	155 мм	154,7 мм	150,2 мм	150,2 мм	150 мм	150 мм	143,5 мм	142,5 мм	142,5 мм	184,1 мм	149,1 мм	181,1 мм	150 мм	180 мм	147 мм

## ТЕХНИЧЕСКИЕ ХАРАКТЕРИСТИКИ

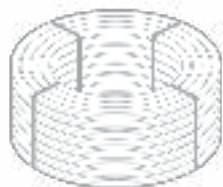
Наименование		Гидроаккумулятор																																
		В 6	ВП 6	В 10	ВП 10	Г 14	ГП 14	Г 18	ГП 18	Г 24	Г 24 «ХИТ»	ГПк 24	Г 35	ГПк 35	Г 50	Г 50 «ХИТ»	ГПк 50	В 50	ВПк 50	В 80	В 80 «ХИТ»	ВПк 80	В 100	В 100 «ХИТ»	ВПк 100	В 150	ВПк 150	В 200	ВПк 200	В 300	ВПк 300	В 500	ВПк 500	
Артикул		7006	7007	7010	7011	7014	7015	7018	7019	7021	7107	7027	7030	7031	7050	7108	7058	7054	7059	7081	7109	7083	7101	7110	7106	7151	7153	7201	7154	7301	7155	7501	7156	
Объем	л	6	10	14	18	24	35	50	80	100	150	200	300	500																				
Максимальное давление	бар	8												10																				
Присоединительный размер	дюйм	3/4						1						1 1/4																				
Температура перекачиваемой воды	°С	от +1 до +35																																
Гарантийный срок		Все модели: 2 года Модели серии «ХИТ»: 1 год																																

## ОГРАНИЧЕНИЯ

1. Запрещается использовать гидроаккумулятор для горючих и химически активных жидкостей, а также воды, содержащей абразивные вещества и прочие твердые частицы, которые приводят к интенсивному износу мембраны.
2. Необходимо защитить гидроаккумулятор от воздействия влаги и механических повреждений.
3. Подключение гидроаккумулятора производится только после промывания скважины и напорной магистрали.
4. Не реже одного раза в квартал проверяйте давление воздуха в гидроаккумуляторе, предварительно слив из него воду.
5. Не допускается замерзание воды в гидроаккумуляторе.
6. Допустимая температура воды от +1°С до +35°С.



## ДОПОЛНИТЕЛЬНОЕ ОБОРУДОВАНИЕ



Трубы ПНД  
(стр. 166)



Фланец пластиковый  
арт. 9032 (стр. 181)



Фитинги для труб ПНД  
(стр. 170)



Кран шаровой  
(стр. 170)



Шланг в металлооплетке  
арт. 9007 (стр. 181)



Штуцер  
5-тивыводной  
арт. 9006 (стр. 180)



Манометр MDA  
арт. 9003 (стр. 177)



Блок автоматики  
арт. 9001 (стр. 176)



Реле давления РДМ-5  
арт. 9002 (стр. 177)



Мембрана  
гидроаккумулятора  
(стр. 178)



Кронштейн  
для насосной станции  
на 24 литра  
(стр. 179)



Комплект автоматики  
на баке «КАБ»\*  
арт. 9039 (стр. 174)



Наведите камеру смартфона  
и ознакомьтесь подробнее  
с гидроаккумуляторами  
на сайте [www.jeelex.ru](http://www.jeelex.ru)

\* для гидроаккумуляторов 200-500 л

# ***РАСШИРИТЕЛЬНЫЕ БАКИ НЕЗАМЕНИМЫ В СИСТЕМЕ ОТОПЛЕНИЯ!***










# РАСШИРИТЕЛЬНЫЕ БАКИ

## ДЛЯ СИСТЕМ ОТОПЛЕНИЯ

Расширительные баки предназначены для компенсации температурных расширений теплоносителя и поддержания давления в замкнутых системах отопления.

-  Корпус изготовлен из высококачественной углеродистой стали
-  Сменная эластичная мембрана для расширительных баков от 24 л до 500 л
-  Выдерживает температуру теплоносителя от  $-10^{\circ}\text{C}$  до  $+110^{\circ}\text{C}$
-  Специальная пластмассовая пятка на опорных ногах вертикальных расширительных баков защищают их от коррозии, а напольное покрытие — от царапин и повреждений
-  Воздушный клапан для контроля давления



## МОДЕЛЬНЫЙ РЯД



Расширительный бак  
B6 (арт. 7806)



Расширительный бак  
ВП6 (арт. 7807)



Расширительный бак  
B10 (арт. 7810)



Расширительный бак  
ВП10 (арт. 7811)



Расширительный бак  
B14 (арт. 7814)



Расширительный бак  
ВП14 (арт. 7815)



Расширительный бак  
B18 (арт. 7818)



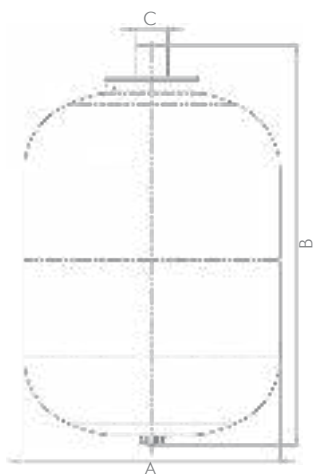
Расширительный бак  
ВП18 (арт. 7819)



Расширительный бак  
B24 (арт. 7724)



Расширительный бак  
B35 (арт. 7735)



Наименование	B 6	ВП 6	B 10	ВП 10	B 14	ВП 14	B 18	ВП 18	B 24	B 35
Размер										
A	ø180 мм	ø180 мм	ø215 мм	ø215 мм	ø240 мм	ø240 мм	ø260 мм	ø260 мм	ø270 мм	ø350 мм
B	291,8 мм	290 мм	335,8 мм	334 мм	373 мм	372 мм	401,807 мм	400,8 мм	445 мм	427 мм
C	G 3/4	G 3/4	G 3/4	G 3/4	G 3/4	G 3/4	G 3/4	G 3/4	G 1"	G 1

Пример обозначения: число в обозначении - объем РБ в литрах, буквы в обозначении: «П» - пластиковый фланец, без индекса - металлический фланец.

У моделей от 6 до 18 литров фланец завальцован, мембрана несменная.

У моделей с индексом F мембрана также несменная.





Расширительный бак  
B 50 (арт. 7750)



Расширительный бак  
B 80 (арт. 7780)



Расширительный бак  
B 100 (арт. 7790)



Расширительный бак  
B 150 (арт. 7715)



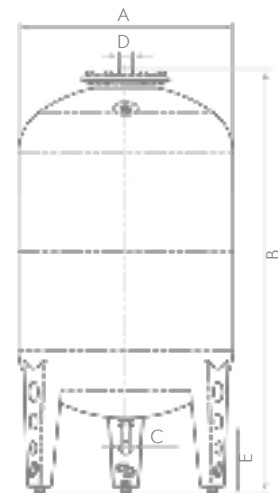
Расширительный бак  
B 200 (арт. 7792)



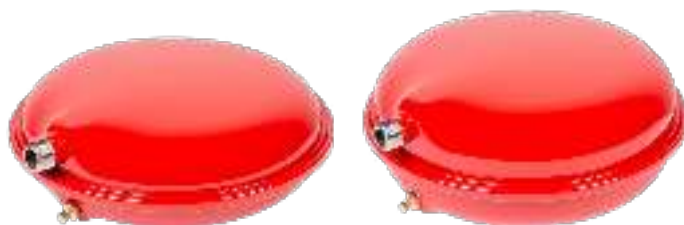
Расширительный бак  
B 300 (арт. 7793)



Расширительный бак  
B 500 (арт. 7796)

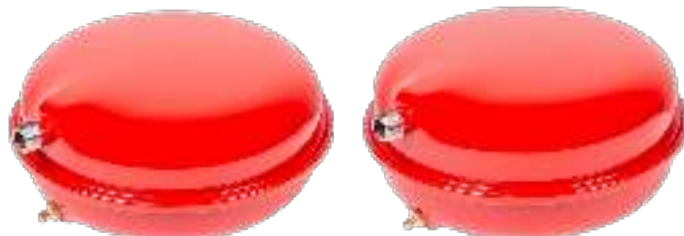


Наименование Размер	B 50	B 80	B 100	B 150	B 200	B 300	B 500
A	ø350 мм	ø450 мм	ø450 мм	ø500 мм	ø602,8 мм	ø650 мм	ø650 мм
B	729 мм	756,3 мм	901 мм	1001,5 мм	1085,3 мм	1300 мм	1881 мм
C	-	-	-	-	G ¾	G ¾	G 1 ¼
D	G1	G1	G1	G1	G 1 ¼	G 1 ¼	G ¾
E	207 мм	205,2 мм	198 мм	190,2 мм	214,7 мм	204,2 мм	180 мм



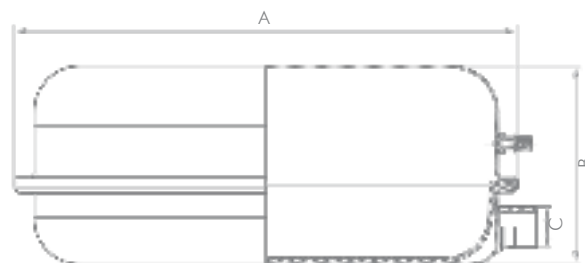
Расширительный бак F6  
(арт. 7706)

Расширительный бак F8  
(арт. 7708)



Расширительный бак F10  
(арт. 7710)

Расширительный бак F12  
(арт. 7712)



Наименование	F 6	F 8	F 10	F 12
Размер				
A	ø325 мм	ø325 мм	ø325 мм	ø325 мм
B	102 мм	128 мм	140 мм	156 мм
C	G 3/4	G 3/4	G 3/4	G 3/4

## ТЕХНИЧЕСКИЕ ХАРАКТЕРИСТИКИ

Наименование		Расширительный бак																							
		В 6	ВП 6	В 10	ВП 10	В 14	ВП 14	В 18	ВП 18	В 24	В 35	В 50	В 80	В 100	В 150	В 200	В 300	В 500	F6	F8	F10	F12			
Артикул		7806	7807	7810	7811	7814	7815	7818	7819	7724	7735	7750	7780	7790	7715	7792	7793	7796	7706	7708	7710	7712			
Модель/объем	л	6		10		14		18		24	35	50	80	100	150	200	300	500	6	8	10	12			
Максимальное давление	бар	5						6						3											
Присоединительный размер	дюйм	3/4						1						1 1/4						3/4					
Температура рабочей среды	°С	от -10 до +110																							
Гарантийный срок		2 года																1 год							

## ОГРАНИЧЕНИЯ

1. Необходимо защитить бак от воздействия влаги и механических повреждений.
2. При выборе расширительных баков большого объема уточните размер проемов в местах установки.
3. Давление в баке отрегулируйте согласно статическому давлению системы (ориентир - самая высокая точка), но не меньше, чем требуется в паспорте котла.
4. Не допускайте замерзания теплоносителя в баке.
5. Не допускайте попадания посторонних предметов в бак.

## ДОПОЛНИТЕЛЬНОЕ ОБОРУДОВАНИЕ



Кронштейн  
для расширительных  
баков  
(стр. 179)



Циркуляционный  
насос «ЦИРКУЛЬ»  
(стр. 88)



Наведите камеру смартфона  
и ознакомьтесь подробнее  
с расширительными баками  
на сайте [www.jeelex.ru](http://www.jeelex.ru)

«УЖ»

УПРАВЛЯЙ ИМ  
КАК ХОЧЕШЬ!





# «УЖ»

## ШЛАНГ И КОМПЛЕКТ ДЛЯ ВСАСЫВАНИЯ

«УЖ» шланг применяется как гибкий трубопровод для полива, откачки сточных, дренажных и фекальных вод и как временная гибкая магистраль для подвода воды к месту потребления. «УЖ» шланг с армирующей спиралью оснащен крепежными элементами для соединения между собой и с другими элементами системы.

«УЖ» комплект для всасывания предназначен для забора воды из различных водоемов с помощью поверхностных насосов и насосов-автоматов. Комплект состоит из прочного шланга с армирующей спиралью, крепежных элементов, водозаборного фильтра и обратного клапана.



Прочный. Выполнен из ПВХ с армирующей спиралью



Устойчив к температуре воды от +1°C до +40°C и давлению до 5 бар



Шланг остается гибким всегда, независимо от того, пустой он или заполнен водой



Легко соединять как между собой, так и с другими элементами системы водоснабжения





## МОДЕЛЬНЫЙ РЯД



«УЖ» шланг 25-7,5  
(арт. 9809)



«УЖ» шланг 25-15  
(арт. 9810)



«УЖ» комплект для всасывания 25-7,5  
(арт. 9813)



«УЖ» шланг 32-7,5  
(арт. 9811)



«УЖ» шланг 32-15  
(арт. 9812)



«УЖ» комплект для всасывания 32-7,5  
(арт. 9814)

Пример обозначения:

«УЖ» шланг 25\*-7,5\*\*:

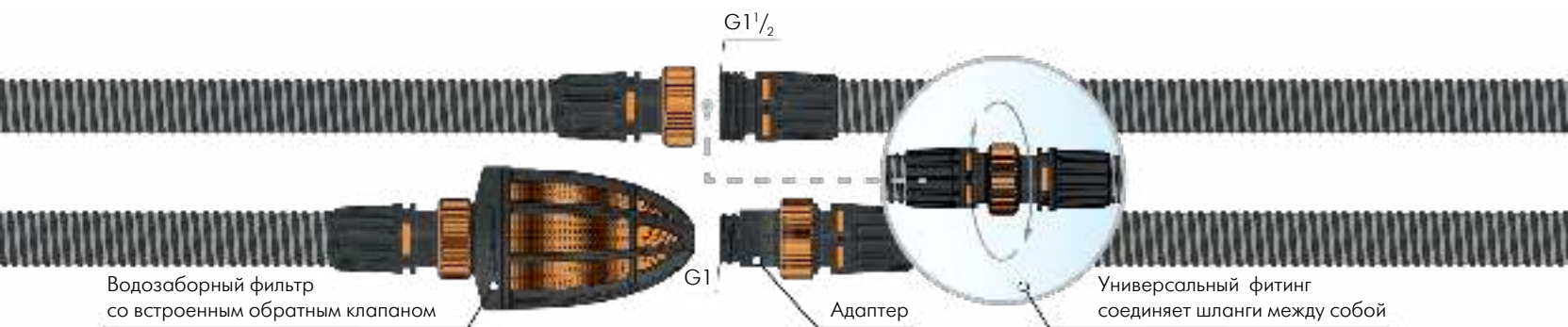
\* внутренний диаметр шланга, мм;

\*\* длина шланга, м.



## ТЕХНИЧЕСКИЕ ХАРАКТЕРИСТИКИ

Наименование		«УЖ» шланг 25-7.5	«УЖ» шланг 25-15	«УЖ» комплект для всасывания 25-7.5	«УЖ» шланг 32-7.5	«УЖ» шланг 32-15	«УЖ» комплект для всасывания 32-7.5
Внутренний диаметр шланга	мм	25	25	25	32	32	32
Длина шланга	м	7,5	15	7,5	7,5	15	7,5
Присоединительный размер	дюйм	G 1 1/2	G 1 1/2	G 1	G 1 1/2	G 1 1/2	G 1
Максимальное давление	бар	5					
Температура перекачиваемой воды	°C	от +1 до +40					
Материал шланга		ПВХ-поливинилхлорид					
Гарантийный срок		1 год					



## ДОПОЛНИТЕЛЬНОЕ ОБОРУДОВАНИЕ ДЛЯ «УЖ» ШЛАНГА



«УЖ» водозаборный фильтр со встроенным обратным клапаном «ДЖИЛЕКС» (арт. 9818)



«УЖ» обратный клапан (арт. 9807)



«УЖ» адаптер к насосу G1 «ДЖИЛЕКС» (арт. 9817)





\* «УЖ» шланг подходит для погружных насосов:

- серии «ДРЕНАЖНИК»: 85/6, 110/8, 220/12, 200/25, 350/17;

- серии «ФЕКАЛЬНИК»: 115/5, 140/6, 230/8, 330/12, 200/7 Н, 260/10 Н;

Для подключения «УЖ» шланга к погружным насосам серии «ВОДОМЕТ», а также к поверхностным насосам

и насосам-автоматам «ДЖАМБО» необходим «УЖ» адаптер к насосу G1. Давление воды в системе должно быть не более 5 бар.

## ДОПОЛНИТЕЛЬНОЕ ОБОРУДОВАНИЕ



Погружной насос  
«ВОДОМЕТ»  
(стр. 16)



Погружной насос  
«ВОДОМЕТ 3Д»  
(стр. 10)



Погружной насос  
«ВОДОМЕТ 3ДК»  
(стр. 4)



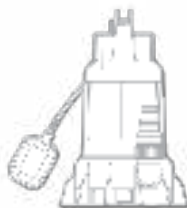
Погружной насос  
«ВИНТОВИК»  
(стр. 34)



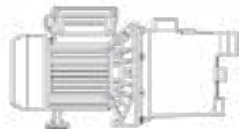
Погружной насос  
«ВОДОМЕТ» А  
(стр. 22)



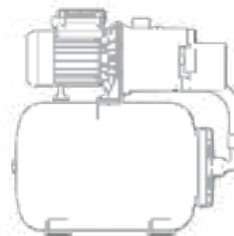
Погружной насос  
«ФЕКАЛЬНИК»  
(стр. 44)



Погружной насос  
«ДРЕНАЖНИК»  
(стр. 40)



Поверхностный насос  
«ДЖАМБО»  
(стр. 56)



Поверхностный  
насос-автомат  
«ДЖАМБО»  
(стр. 62)



Поверхностный  
насос-автомат  
«ДЖАМБО» П-К  
«Комфорт»  
(стр. 68)



Наведите камеру смартфона  
и ознакомьтесь подробнее  
с шлангами «УЖ» и комплектами  
для всасывания «УЖ» на сайте  
[www.jeelex.ru](http://www.jeelex.ru)





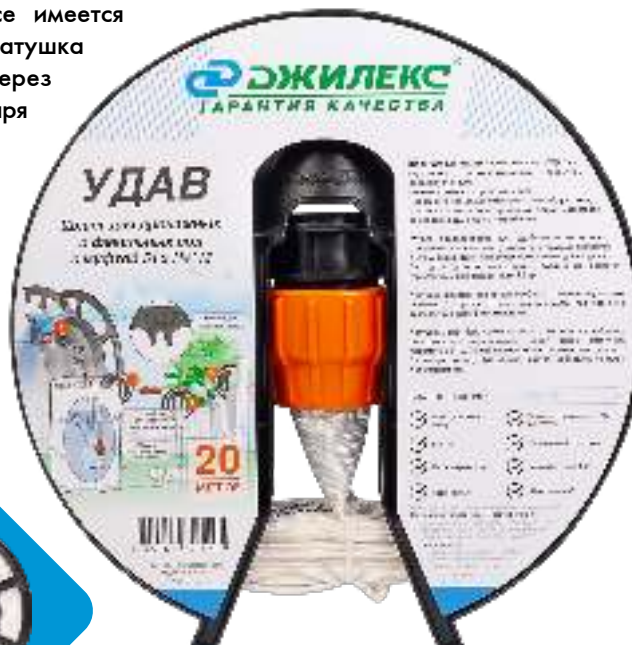


# «УДАВ»

## ШЛАНГ И УДЛИНИТЕЛЬ ШЛАНГА

Шланг и удлинитель шланга «УДАВ» предназначены для отвода дренажных и фекальных вод, орошения сельскохозяйственных угодий и участков. Используются в качестве временной гибкой магистрали для подачи (отвода) воды к месту потребления (сброса).

- ✓ Шланг с внутренним гидроизоляционным покрытием. Внешний рукав - вязаный полиэстер; внутренний рукав - экструдированный ПВХ
- ✓ Муфта герметично соединяет шланги между собой и с другими элементами системы водоснабжения (насосами, магистралями подачи воды и т.п.)
- ✓ Катушка обеспечивает удобное хранение шлангов. Катушка хранится в вертикальном положении на ножках или подвешивается на стену за специальный элемент для крепления. В корпусе имеется место под хранение соответствующей муфты. Также катушка может быть использована для перекидывания через препятствия без изломов и пережатия стенок. Благодаря желобу обеспечивается необходимый радиус изгиба
- ✓ Гарантийный срок 1 год



## МОДЕЛЬНЫЙ РЯД



Шланг «УДАВ»  
32 x 1 1/2" М (арт. 9110)



Шланг «УДАВ»  
40 x 1 1/2" М (арт. 9111)



Шланг «УДАВ»  
51 x 1 1/2" М (арт. 9112)



Шланг «УДАВ»  
66 x 2" М (арт. 9113)



Удлинитель шланга  
«УДАВ» 32 x 32  
(арт. 9114)



Удлинитель шланга  
«УДАВ» 40 x 40  
(арт. 9115)



Удлинитель шланга  
«УДАВ» 51 x 51  
(арт. 9116)



Удлинитель шланга  
«УДАВ» 66 x 66  
(арт. 9117)

Пример обозначения:

Шланг «УДАВ» 32\*1 1/2 \*\* М\*\*\*

\* номинальный наружный диаметр присоединяемого шланга, мм;

\*\* присоединительная резьба, дюйм;

\*\*\* внутренняя резьба обозначается индексом – М, наружная – П.

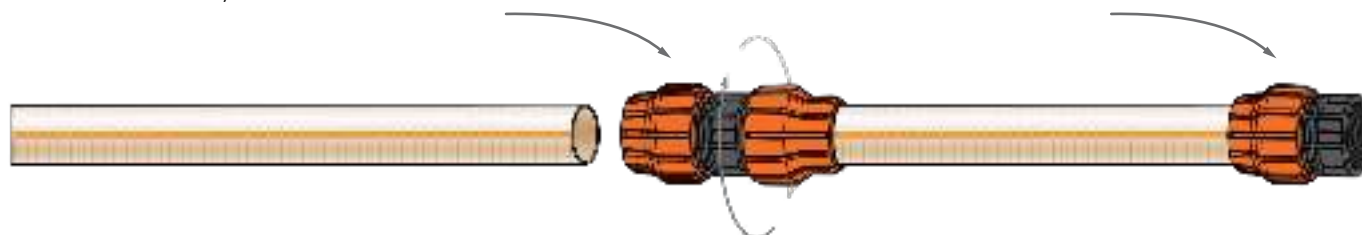
Удлинитель шланга «УДАВ» 32\*32\*

\* номинальный наружный диаметр присоединяемого шланга, мм.



Муфта для герметичного соединения шлангов между собой.

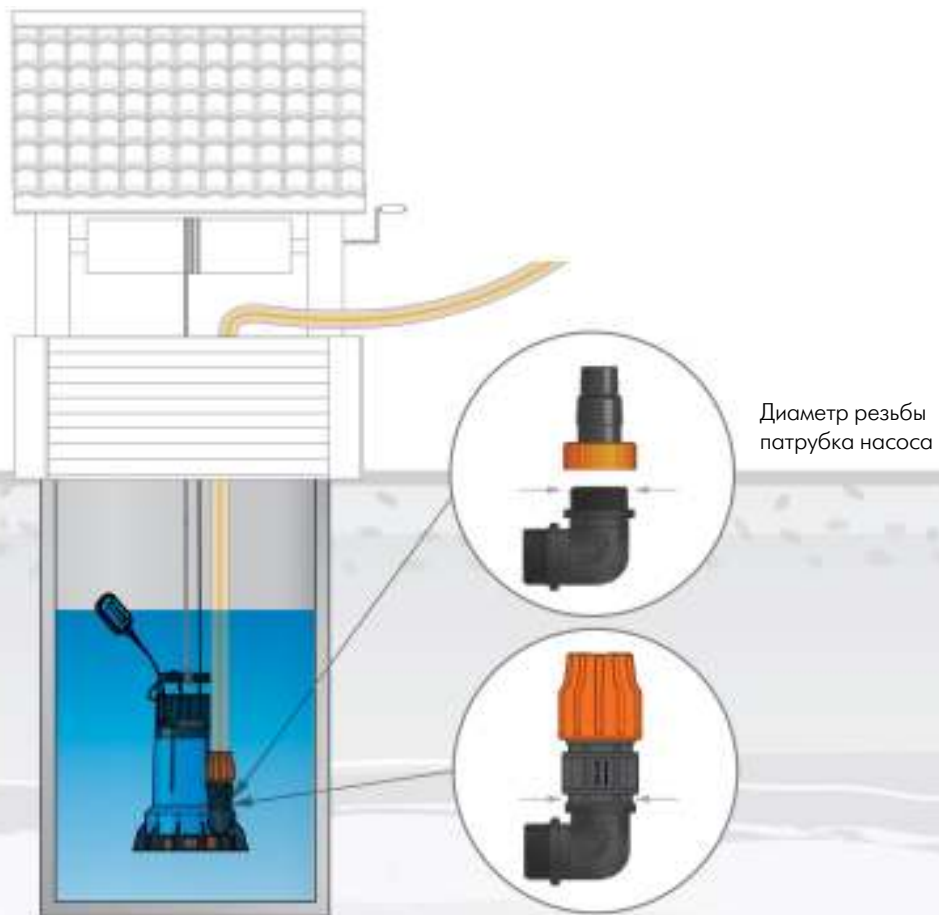
Муфта для соединения шланга с другими элементами системы водоснабжения.



## ПОДБОР

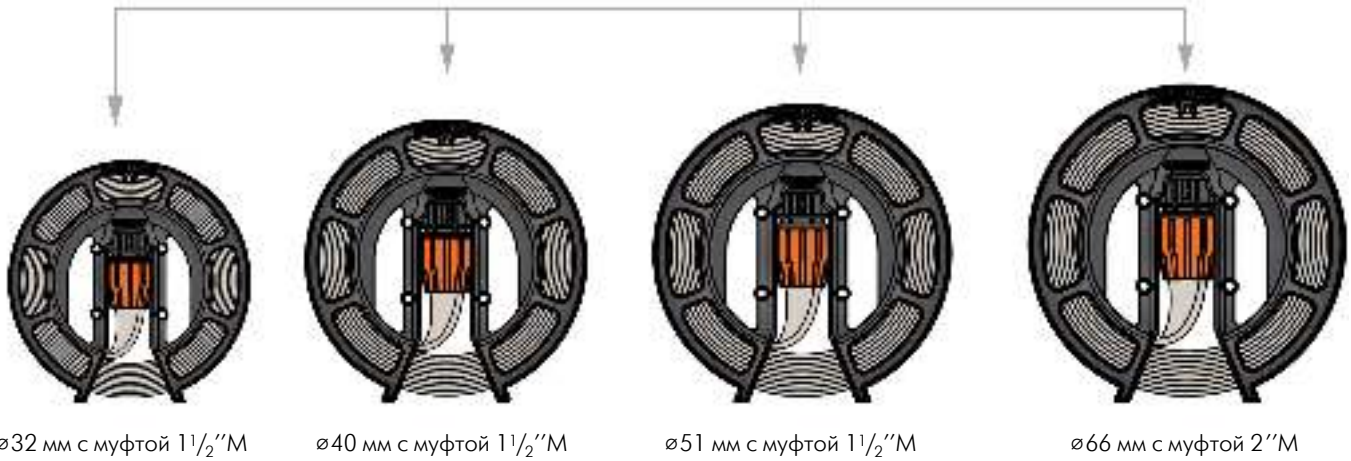
При выборе шланга ориентируйтесь на диаметр резьбы патрубка насоса. Муфты, идущие в комплекте (в зависимости от модели шланга), имеют присоединительные размеры 1 1/2" М\* и 2" М\*.

\*М - внутренняя резьба.

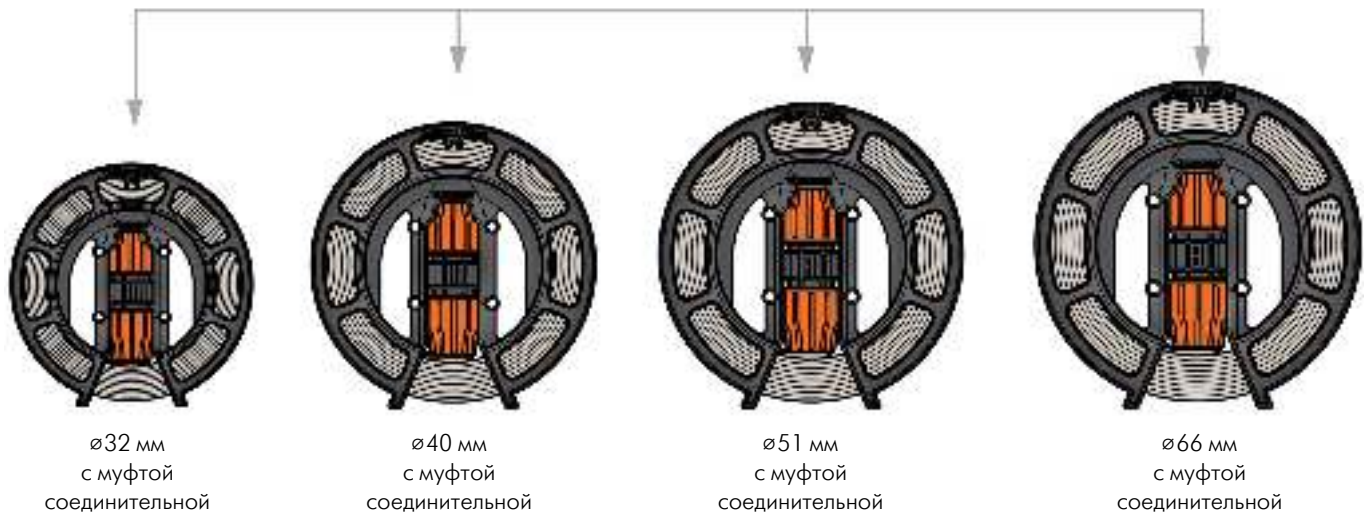




### Шланг «УДАВ» 20 метров (8 бар)



### Удлинитель шланга «УДАВ» 20 метров (8 бар)



## ДОПОЛНИТЕЛЬНОЕ ОБОРУДОВАНИЕ



Фитинги для шлангов  
«УДАВ»  
(стр. 172)



Погружной насос  
«ДРЕНАЖНИК»  
(стр. 44)




Погружной насос  
«ФЕКАЛЬНИК»  
(стр. 40)



Ключ монтажный  
для фитингов  
арт. 9093 (стр. 178)



Наведите камеру смартфона  
и ознакомьтесь подробнее  
с шлангами «УДАВ» и удлинителями  
шлангов «УДАВ» на сайте  
[www.jeelex.ru](http://www.jeelex.ru)



# *ТРУБЫ ПНД*

*КАЧЕСТВО  
В ТВОИХ РУКАХ!*





# ТРУБЫ ПНД

(ПОЛИЭТИЛЕН НИЗКОГО ДАВЛЕНИЯ)

Трубы ПНД предназначены для использования в хозяйственно-питьевом водоснабжении и других технических целях.



Низкая теплопроводность, снижающая тепловые потери и уменьшающая образование конденсата на наружной поверхности труб



Одно из ключевых свойств труб ПНД – гигиеническая безопасность, что особенно важно при устройстве водопроводов питьевой воды



За счет упругой деформации снижается вероятность разрушения трубопровода при замерзании в нем воды



Значительное снижение опасности гидроударов вследствие сравнительно низкого модуля упругости



Легкий монтаж и демонтаж трубопровода с помощью компрессионных фитингов



Не образуются отложения в виде накипи в течение всего срока службы трубопровода



Срок службы труб ПНД составляет 20 лет при соблюдении условий эксплуатации



Не подвержены коррозии

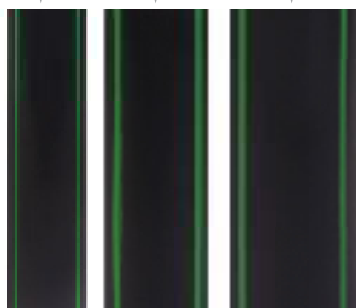


Гарантийный срок 3 года





ПЭ-100 (8 бар)



d1-20  
n 1,4 мм

d1-25  
n 1,4 мм

d1-32  
n 1,7 мм

ПЭ-100 (10 бар)



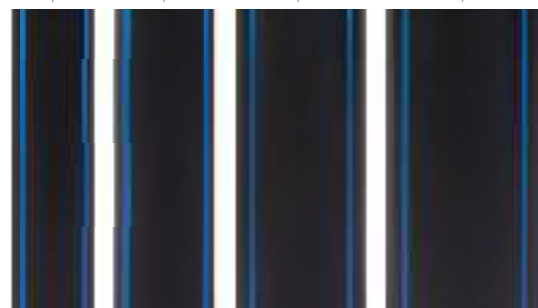
**Серия «ХИТ»**

d1-20  
n 1,6 мм

d1-25  
n 1,6 мм

d1-32  
n 2 мм

ПЭ-100 (12,5 бар)

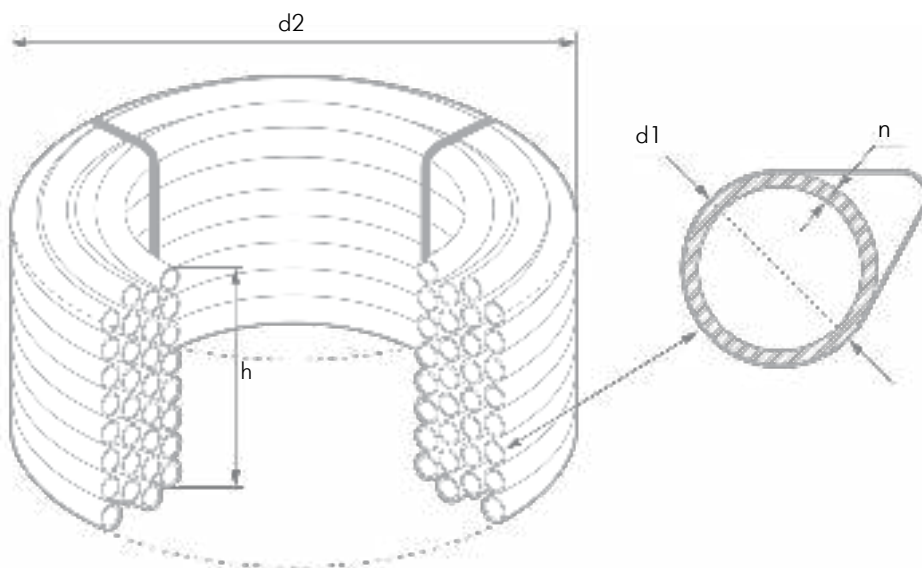


d1-20  
n 1,8 мм

d1-25  
n 2 мм

d1-32  
n 2,4 мм

d1-40  
n 3 мм



Трубы ПНД сматываются в удобные для транспортировки и хранения бухты.

Труба ПНД оснащена специальными нестираемыми метками для простоты измерения отрезков трубы.

— 0000 — ГОСТ 18509-2013 и 33(4) 4 мм ПЭ-100 Для нечистой воды «Сделано в России» — «Саммит» — Тел.: +7 (495) 485-05-55 www.rheba.ru — 0001 —

1 метр трубы ПНД

## ТЕХНИЧЕСКИЕ ХАРАКТЕРИСТИКИ

Артикул	Труба			Бухта			
	Давление, бар	диаметр (d1), мм	Толщина стенки(n), мм	Намотка, м	диаметр (d2), мм	высота (h), мм	
9600	8	20	1,4	20	550	100	
9603				50	550	290	
9601				100	570	310	
9619		25		20	600	100	
9620				50	600	220	
9621				100	870	200	
9633		32		1,7	20	750	160
9634					50	950	195
9631					100	1110	230
9483		10		20	1,6	20	505
9484	20		1,6	50	570	185	
9485	20		1,6	100	610	290	
9487	25		1,6	20	620	100	
9488	25		1,6	50	610	220	
9489	25		1,6	100	855	150	
9491	32		2	20	790	120	
9492	32		2	50	980	145	
9493	32		2	100	1100	160	
9495	12,5	20	1,8	20	550	100	
9496				50	560	200	
9499				100	570	290	
9518		25		2	20	570	140
9509					50	600	235
9500					100	870	205
9522		32		2,4	20	650	215
9510					50	700	245
9502					100	920	280
9504					40	3	100



Наведите камеру смартфона  
и ознакомьтесь подробнее  
с трубами ПНД  
на сайте [www.jeelex.ru](http://www.jeelex.ru)

# ФИТИНГИ

КАЧЕСТВО И НАДЕЖНОСТЬ!





# КОМПРЕССИОННЫЕ ФИТИНГИ

## ДЛЯ ТРУБ ПНД

Компрессионные фитинги предназначены для монтажа разветвлений, переходов на резьбу и соединения различных по диаметру частей трубопровода. Надежно соединяют ПНД трубу обжимным способом без применения специального сварочного оборудования.



Фитинги позволяют соединять трубы ПНД без применения специальных инструментов, делать отводы под резьбовое соединение



Многokrатная сборка и разборка



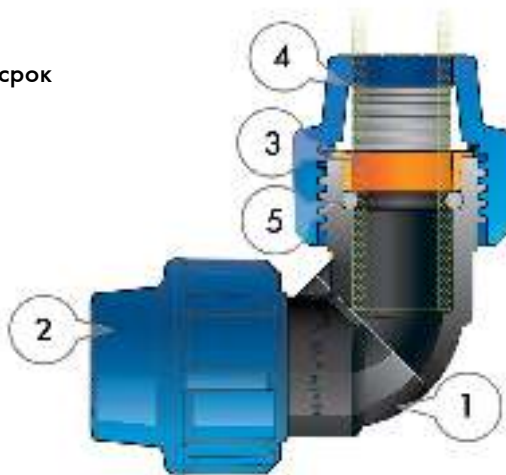
Эргономичная форма фитинга облегчает работы по монтажу



Надежное соединение



Гарантийный срок 3 года



1. Корпус ПНД
2. Гайка накидная
3. Стопорное кольцо ПНД
4. Цанговый зажим
5. Уплотнительное кольцо

Наведите камеру смартфона и ознакомьтесь подробнее с компрессионными фитингами для труб ПНД на сайте [www.jeelex.ru](http://www.jeelex.ru)



## МОДЕЛЬНЫЙ РЯД



Артикул	Кран шаровой
9360	20 x 20
9361	25 x 25
9362	32 x 32



Артикул	Кран шаровой с внутренней трубной резьбой
9368	20 x 1/2" М
9369	25 x 3/4" М
9370	32 x 1" М



Артикул	Кран шаровой с наружной трубной резьбой
9364	20 x 1/2" П
9365	25 x 3/4" П
9366	32 x 1" П



Артикул	Отвод
9301	20/90°
9302	25/90°
9303	32/90°
9304	40/90°



Артикул	Отвод комбинированный с внутренней трубной резьбой
9280	20 x 1/2" М
9283	25 x 1" М
9285	32 x 1" М
9164	ПРО 32 x 1" М



Артикул	Отвод комбинированный с наружной трубной резьбой
9270	20 x 1/2" П
9273	25 x 1" П
9275	32 x 1" П
9163	ПРО 32 x 1" П



Артикул	Тройник
9320	20 x 20 x 20
9340	20 x 32 x 20
9325	25 x 25 x 25
9355	32 x 20 x 32
9335	32 x 32 x 32
9345	40 x 40 x 40



Артикул	Тройник комбинированный с внутренней трубной резьбой
9420	20 x 1/2" М x 20
9425	25 x 3/4" М x 25
9429	32 x 1" М x 32



Артикул	Тройник комбинированный с наружной трубной резьбой
9430	20 x 1/2" П x 20
9435	25 x 3/4" П x 25
9439	32 x 3/4" П x 32
9440	32 x 1" П x 32
9445	40 x 1" П x 40



Артикул	Муфта комбинированная с наружной трубной резьбой
9118	20 x 1/2" П
9119	20 x 3/4" П
9120	20 x 1" П
9121	25 x 1/2" П
9129	25 x 3/4" П
9125	25 x 1" П
9134	32 x 3/4" П
9135	32 x 1" П
9137	32 x 1 1/4" П
9161	ПРО 32 x 1 П
9145	40 x 1" П
9147	40 x 1 1/4" П



Артикул	Муфта комбинированная с внутренней трубной резьбой
9218	20 x 1/2" М
9219	20 x 3/4" М
9221	25 x 1/2" М
9229	25 x 3/4" М
9225	20 x 1" М
9234	32 x 3/4" М
9235	32 x 1" М
9162	ПРО 32 x 1" М
9247	40 x 1" М



Артикул	Муфта соединительная
9250	20 x 20
9252	25 x 25
9255	32 x 32
9257	40 x 40



Артикул	Заглушка для трубы ПНД
9920	20 мм
9925	25 мм
9932	32 мм
9940	40 мм



Артикул	Клапан обратный
9293	32





# КОМПРЕССИОННЫЕ ФИТИНГИ

## ДЛЯ ШЛАНГОВ «УДАВ»

Компрессионные фитинги предназначены для герметичного соединения шлангов «УДАВ» между собой и с другими элементами системы водоснабжения (насосами, магистральными трубопроводами) обжимным способом без применения специального сварочного оборудования.



Фитинги позволяют соединять шланги «УДАВ» без применения специальных инструментов



Эргономичная форма фитинга облегчает работы по монтажу



Многократная сборка и разборка



Надежное соединение



Гарантийный срок 3 года



Артикул	Муфта комбинированная с наружной резьбой для шланга
9150	32 x 1" П
9148	40 x 1" П
9149	51 x 1 1/4" П



Артикул	Муфта комбинированная с внутренней резьбой для шланга
9262	32 x 1/2" М
9248	40 x 1 1/2" М
9249	51 x 1 1/2" М
9251	51 x 2" М
9253	66 x 2" М



Артикул	Муфта соединительная
9261	32 x 32
9258	40 x 40
9259	51 x 51
9260	66 x 66



Наведите камеру смартфона и ознакомьтесь подробнее компрессионными фитингами для шлангов «УДАВ» на сайте [www.jeelex.ru](http://www.jeelex.ru)



# КОМПЛЕКТУЮЩИЕ К НАСОСНОМУ ОБОРУДОВАНИЮ





## КОМПЛЕКТ АВТОМАТИКИ НА БАКЕ «КАБ»



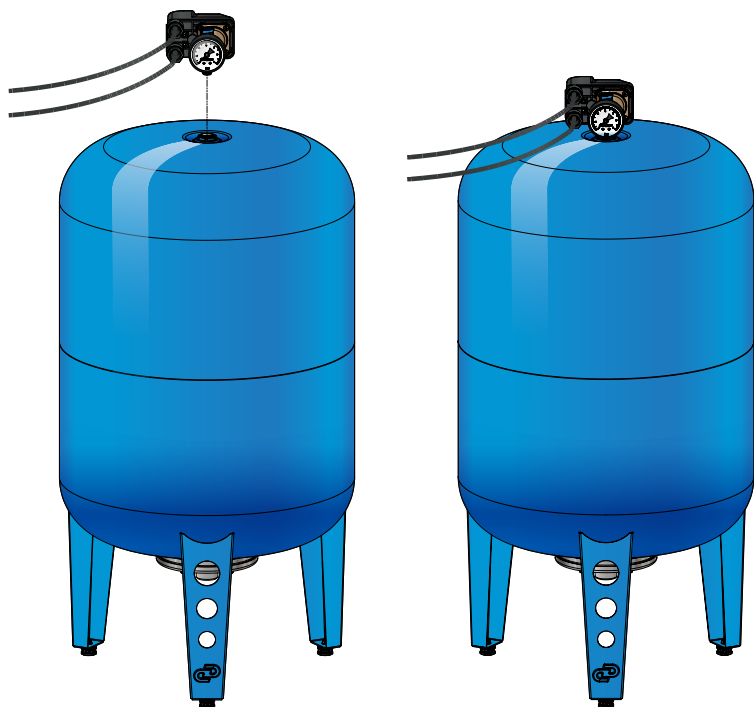
Предназначен для автоматизации работы насоса и поддержания заданного давления в системах водоснабжения совместно с гидроаккумулятором.

(арт. 9039)

- ✓ Все элементы объединены в компактную конструкцию на латунном штуцере
- ✓ Удобное расположение каждого элемента для настройки и считывания показаний
- ✓ Установленное реле давления позволяет управлять включением и выключением насосов с максимальным потребляемым током 16 А
- ✓ Имеется выход для установки дополнительного оборудования
- ✓ Манометр с пределом измерения 6 бар для визуального контроля давления в системе
- ✓ Легкий монтаж на воздуховыпускном штуцере гидроаккумулятора с проходной мембраной через переходную футорку или напрямую, в зависимости от диаметра резьбы ( $G^{1/4}$  (наружная без футорки) или  $G^{1/2}$  (наружная с футоркой))

### ТЕХНИЧЕСКИЕ ХАРАКТЕРИСТИКИ

Напряжение сети, В	~220
Частота тока, Гц	50
Номинальный (максимальный) ток, А	8 (16)
Степень защиты	IP44
Диапазон рабочих температур, °С	От +1 до +35
Макс. давление, бар	5,5
Рабочий диапазон давления, бар	1 – 5,5
Давление включения, бар	1,4
Давление выключения, бар	2,8
Номинальная мощность, кВт	1,1
Присоединительные размеры	$G^{1/4}$ (наружная без футорки) или $G^{1/2}$ (наружная с футоркой)
Гарантийный срок	2 года



Комплект применяется для установки на выходной (воздуховыпускной) штуцер гидроаккумулятора с проходной мембраной. Рабочая среда – вода.

Установленное на штуцере реле давления представляет собой двухконтактное реле коммутации электрических цепей, срабатывающее по величине давления воды. После прекращения разбора воды давление в системе растет до верхнего предела настройки реле давления, после чего реле давления выключает электронасос.

При открытии крана вода поступает в систему под давлением из гидроаккумулятора. По мере расхода воды давление в системе падает до нижнего предела настройки реле давления, после чего реле давления включает электронасос.

## ОГРАНИЧЕНИЯ

1. Температура перекачиваемой воды не более 35°C.
2. Не допускается замерзание воды в комплекте «КАБ».
3. Запрещается использовать воду, содержащую абразивные вещества и прочие твердые частицы, которые приводят к интенсивному износу мембраны реле давления.
4. Запрещается использовать для горючих и химически активных жидкостей.

## ДОПОЛНИТЕЛЬНОЕ ОБОРУДОВАНИЕ



Гидроаккумулятор\*  
(стр. 114)

\* с проходной мембраной


Наведите камеру смартфона  
и ознакомьтесь подробнее  
с комплектом на баке «КАБ»  
на сайте [www.jeelex.ru](http://www.jeelex.ru)




## БЛОК АВТОМАТИКИ

Предназначен для автоматизации работы электронасоса. Запускает при понижении давления (открытии кранов) и останавливает при отсутствии расхода воды в системе водоснабжения (закрытие кранов).

(арт. 9001)

 Все части блока автоматики, соприкасающиеся с перекачиваемой водой, изготовлены из материалов, разрешённых для контакта с пищевыми продуктами

 Манометр обеспечивает визуальный контроль давления в системе

 Встроенная защита от сухого хода

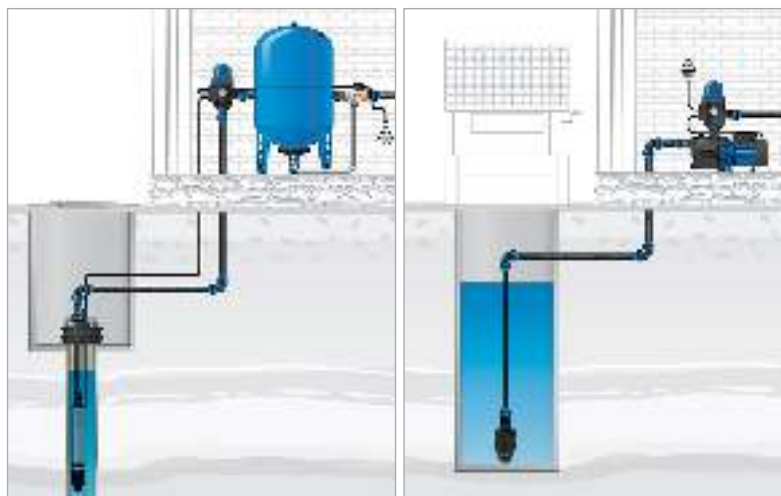


### ОГРАНИЧЕНИЯ

1. Устанавливать строго вертикально.
2. Перед первым пуском поверхностных насосов необходимо заполнить систему водой.
3. Давление отключения не регулируется и соответствует максимальному напору, создаваемому электронасосом.

### ТЕХНИЧЕСКИЕ ХАРАКТЕРИСТИКИ

Минимальный расход воды, л/мин	1,3
Присоединительный размер, дюйм	1
Номинальный (максимальный) ток, А	8 (16)
Степень защиты	IP65
Диапазон рабочих температур, °С	От +1 до +35
Макс. давление, бар	10
Регулировка стартового давления, бар	1,5 – 3







## РЕЛЕ ДАВЛЕНИЯ РДМ-5

Предназначено для автоматизации работы электронасоса с гидроаккумулятором. Включает насос при понижении давления в системе ниже установленного предела и отключает электронасос при достижении верхнего установленного предела.

Вода - рабочая среда систем, где используется реле давления.

(арт. 9002)

### ТЕХНИЧЕСКИЕ ХАРАКТЕРИСТИКИ

Напряжение сети, В	~220
Частота тока, Гц	50
Номинальный (максимальный) ток, А	8 (16)
Температура рабочей среды, °С	От +1 до +35
Рабочий диапазон давления, бар	1– 5,5
Давление включения, бар	1,4
Давление выключения, бар	2,8
Минимальный перепад давления, бар	1
Присоединительный размер, дюйм	1/4 (внутр.)
Степень защиты	IP44



## МАНОМЕТР MDA 50/6 (АКСИАЛЬНЫЙ)

Предназначен для контроля давления в системах водоснабжения.

Измеряет избыточное давление — положительную разность между абсолютным и барометрическим давлением.

(арт. 9003)

### ТЕХНИЧЕСКИЕ ХАРАКТЕРИСТИКИ

Предел измерения, бар	6
Присоединительный размер, дюйм	1/4
Диаметр корпуса, мм	50



## **ВЫКЛЮЧАТЕЛЬ ПОПЛАВКОВЫЙ**

Автоматизирует работу насоса, контролируя уровень жидкости в источниках водоснабжения или водоотведения (резервуары, колодцы, бассейны, септики и т. п.).  
Длина кабеля 1 метр.

(арт. 9008)



## **КЛЮЧ МОНТАЖНЫЙ ДЛЯ ФИТИНГОВ 20/66**

Предназначен для работы с компрессионными фитингами диаметром 20-32 и 40-66.

(арт. 9093)



## **МЕМБРАНА ГИДРОАККУМУЛЯТОРА**

Предназначена для разделения гидроаккумулятора на две камеры: водяную и воздушную.

Материал мембраны EPDM (этилен-пропилен-диен-мономер).

Разрешена для использования в системах питьевого водоснабжения.

Артикул	Наименование
8997	Мембрана 24 л.(EPDM)
8999	Мембрана 50 л. (EPDM)
9042	Мембрана 100 л. (EPDM)
8987	Мембрана 100 л. (EPDM) проходная
9048	Мембрана 200 л. (EPDM) проходная
9310	Мембрана 300 л. (EPDM) проходная

Мембраны  
с проходным отверстием



### ОГРАНИЧЕНИЯ

1. Не допускается попадание в мембрану посторонних предметов – это может привести к ее разрыву.
2. Запрещается использовать для горючих и химически активных жидкостей, а также воды, содержащей абразивные вещества и прочие твердые частицы, которые приводят к интенсивному износу мембраны.





## **КРОНШТЕЙН ДЛЯ РАСШИРИТЕЛЬНОГО БАКА**

Предназначен для крепления расширительного бака соответствующего объема к стене.

Стальной хомут в комплекте обеспечивает удобный монтаж и демонтаж расширительного бака.

Артикул	Наименование
9018	Кронштейн (PP) для расширительных баков 6 л
9019	Кронштейн (PP) для расширительных баков 10 л
9020	Кронштейн (PP) для расширительных баков 14 л
9021	Кронштейн (PP) для расширительных баков 18-24 л



## **КРОНШТЕЙН ДЛЯ НАСОСНОЙ СТАНЦИИ НА БАЗЕ ГА 24 Л**



Предназначен для стационарного крепления к стене насосных станций на базе 24-х литрового гидроаккумулятора.

При навесной установке нет контакта опорных ног гидроаккумулятора с влажным полом подсобного помещения, что снижает риски возникновения ржавчины.

Виброопоры, идущие в комплекте, значительно снижают гул и вибрацию насоса. При помощи кронштейна возможна установка насосной станции в колодце.

[\(арт. 9012\)](#)



## **КЛАПАН ОБРАТНЫЙ 1", ЛАТУННОЕ СЕДЛО**

Предназначен для предотвращения обратного потока воды в системах водоснабжения.

Присоединительный размер 1 дюйм.

Материал – латунь.

[\(арт. 9009\)](#)



## **ВОДОЗАБОРНЫЙ ФИЛЬТР 1МП**

Предназначен для защиты всасывающей магистрали поверхностного насоса от попадания механических частиц более 1,8 мм.

(арт. 9000)



Плавные грани облегчают монтаж водозаборной магистрали в скважину



Фильтр легко разбирается и очищается от механических примесей, что увеличивает срок службы установленного оборудования



## **ШТУЦЕР 1" П X 1" П**

Предназначен для соединения элементов системы водоснабжения, насосов, труб равного диаметра.

Обеспечивает прочное соединение, не подвержен коррозии.

Присоединительный размер 1"П x 1"П.

Материал – пластик (арт. 9480)

Материал – латунь (арт. M287)



## **3-Х, 4-Х И 5-ТИ ВЫВОДНЫЕ ШТУЦЕРЫ**

Предназначены для соединения всех элементов узла автоматики: гидроаккумулятора, реле давления, манометра.

Материал – латунь.

Штуцер 3-х выводной R3V (арт. 2601)

Штуцер 4-х выводной 80 мм (арт. M2933)

Штуцер 5-ти выводной «R5V» удлиненный (арт. 9006)





## ШЛАНГ «TF 800 FC» В МЕТАЛЛООПЛЕТКЕ

Предназначен для гибкого соединения элементов системы водоснабжения.

Оплетка из нержавеющей стали, повышенная стойкость к скручиванию.

Присоединительный размер 1 дюйм.

90° угловой штуцер с накидной гайкой.

(арт. 9007)



## ФЛАНЕЦ ГА 24-150 Л (ПЛАСТИКОВЫЙ)

Предназначен для замены вышедших из строя фланцев гидроаккумулятора.

Обеспечивает крепление мембраны в гидроаккумуляторе и резьбовое соединение с трубопроводом системы водоснабжения.

Материал – пластик.

Совместим с моделями гидроаккумуляторов: 24, 35, 50, 80, 100, 150 литров.

(арт. 9032)



## ДЕМОНСТРАЦИОННЫЙ КОМПЛЕКТ ДЛЯ ПОГРУЖНЫХ НАСОСОВ

Подходит для всех стандартных стеллажей 1000 мм,  
установленных в магазинах.

Решение поможет:

- упростить работу с покупателями;
- повысить продажи скважинных насосов;
- сэкономить место на витрине;
- удобно разместить кабель насоса на специальных крючках.

(арт. 1000)





## СЛИВНОЙ КЛАПАН 32

Предназначен для слива воды в источник при зимней консервации или в случае ремонта системы. Подходит для мест, где невозможно заложить трубопровод ниже глубины промерзания.

(арт. 9086)



Подходит для установки в системах питьевого водоснабжения



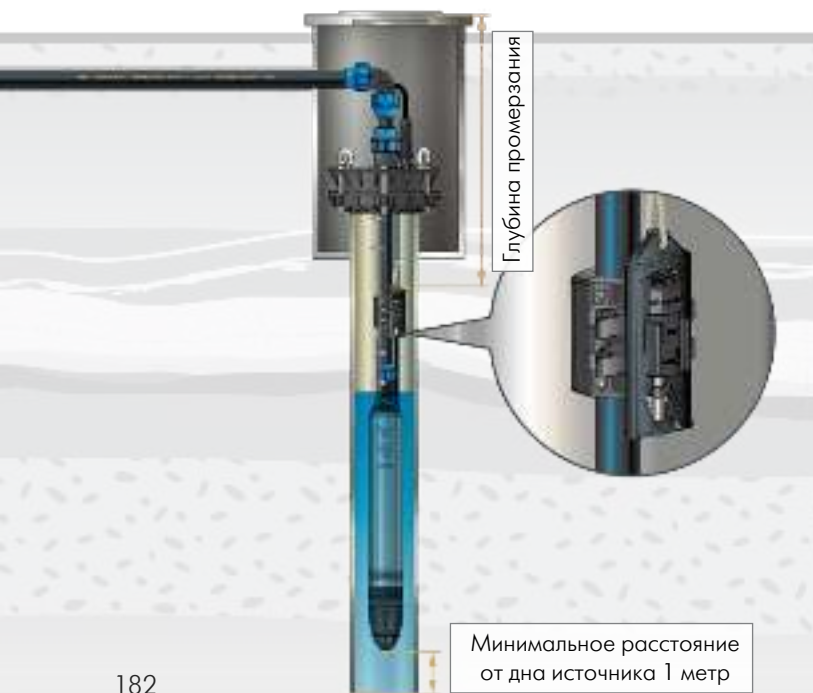
Устанавливается без сварочных работ



Не подвержен коррозии



Капроновый трос в комплекте



### ОГРАНИЧЕНИЯ

1. Подходит только для скважинных и колодезных насосов.
2. Рекомендуется устанавливать не ниже 5 метров от уровня земли.
3. Место установки должно быть чистым, без песка, грязи и посторонних частиц.
4. Винты затягиваются равномерно – крест-накрест, чтобы избежать перетягивания и перекоса.

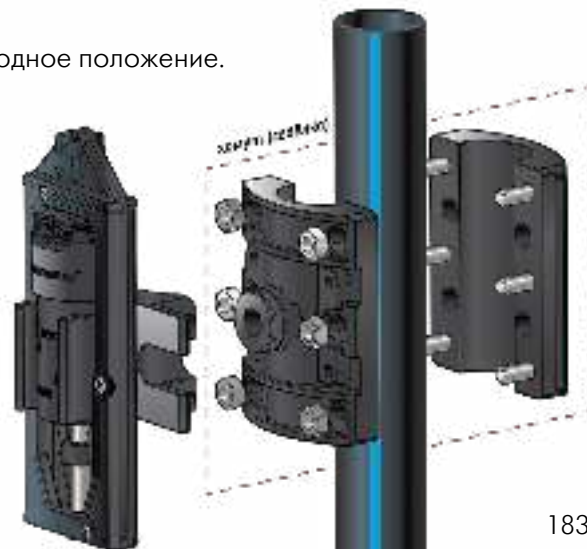


## ПОРЯДОК УСТАНОВКИ

1. Выбрать место установки на трубе ПНД ниже глубины промерзания, но не глубже пяти метров от уровня земли.
2. Отметить на трубе белым маркером место установки хомута (седелки) и место, где необходимо просверлить отверстие.
3. Просверлить отверстие диаметром 10 мм. Зачистить его от опилок, заусенцев, стружки.
4. Очистить начисто поверхность в месте крепления хомута. Убедиться, что в месте соединения хомута со сливной частью нет посторонних частиц, остатков сверления.
5. Установить хомут на место, стянуть шестью болтами и гайками, проконтролировать совпадение отверстия трубы и хомута.
6. Присоединить сливную часть к седелке и затянуть четыре винта.
7. Крепко закрепить на верхней проушине сливной части капроновую верёвку. Второй конец зафиксировать на заглушке для закрепления троса от сливного клапана оголовка так, чтобы он не был натянут и имел 80 -100 см свободного хода.

### Для слива воды необходимо:

- отключить насос от сети;
- открыть краны в доме, чтобы предоставить воде возможность слива;
- извлечь верёвку из-под крышки оголовка, потянуть её на себя и зафиксировать в таком положении до полного слива системы;
- после полного опорожнения системы вернуть верёвку в исходное положение.



# КЛАПАН СЛИВНОЙ ПРО

Предназначен для слива воды в источник при зимней консервации или в случае ремонта системы. Подходит для мест, где невозможно заложить трубопровод ниже глубины промерзания.



Подходит для установки в системах питьевого водоснабжения



Не подвержен коррозии



Устанавливается без сварочных работ



Капроновый трос в комплекте



Максимальное давление 10 бар



Гарантия 3 года

## МОДЕЛЬНЫЙ РЯД



32x1"П  
(арт. 9160)



32x32  
(арт. 9159)

**НОВИНКА!**

## ОГРАНИЧЕНИЯ

1. Подходит только для скважинных и колодезных насосов.
2. Рекомендуется устанавливать не глубже 10 метров от нижней точки разбора воды для исключения сложностей его открывания.
3. Температура перекачиваемой воды от +1 до +40°C.



Наведите камеру смартфона и ознакомьтесь подробнее с комплектующими к насосному оборудованию на сайте [www.jeelex.ru](http://www.jeelex.ru)



## ПОРЯДОК УСТАНОВКИ

1. Сливной клапан 32x1" П разработан специально для монтажа на скважинный адаптер или фитинг с внутренней резьбой G1. Для монтажа в разрыв напорной трубы диаметром 32 мм необходимо использовать сливной клапан ПРО 32x32.
2. Положение сливного клапана на трубопроводе - штуцером вверх. Положение сливного клапана ПРО 32x32 – стрелкой вверх.
3. Место установки сливного клапана должно быть ниже глубины промерзания, но не глубже 10 метров от нижней точки разбора воды. Штуцер клапана присоединяется к входному патрубку скважинного адаптера по резьбе.
4. В цанговое соединение нижней части корпуса сливного клапана присоединить напорную трубу  $\varnothing 32$  мм с погружным насосом.
5. Сливной клапан ПРО 32x32 устанавливается в разрыв напорной трубы диаметром 32 мм. В нижнее цанговое соединение устанавливается труба, идущая от насоса, а в верхнее цанговое соединение устанавливается труба, идущая к дому.
6. Закрепить к проушине рычага шнур. Свободный конец шнура вывести, например, через корпус крышки скважины или оголовка и привязать к заглушке с отверстием так, чтобы он не был натянут.

### Для слива воды необходимо:

- отключить насос от сети;
- открыть краны в доме, чтобы слить воду из системы;
- извлечь шнур из-под крышки скважины или оголовка, потянуть его на себя и зафиксировать в таком положении до полного слива системы;
- после полного слива системы вернуть шнур в исходное положение.



## **МЫ В СОЦИАЛЬНЫХ СЕТЯХ:**



[www.jeelex.ru](http://www.jeelex.ru)



### **Служба технической поддержки:**

+7 (499) 400-55-55 (доб.: 48-10, 48-11)

+7 (925) 027-79-89 (МегаФон)

+7 (916) 115-44-12 (МТС)